

**Ecksicherheitsventile aus Edelstahl**

**Typ 418**  
für Flüssigkeiten und gasförmige Medien

**Angular safety valves made of stainless steel**

**Type 418**  
for liquids and gaseous media



**Nicht bauteilgeprüft**

**Anforderungen:**  
- DGR 97/23/EG Kategorie I

**Anschluss: G 3/8", 1/2", 3/4", 1", 1 1/4"**  
(1 1/2" und 2" auf Anfrage)  
**Einstelldruck: 0,2 bis 30 bar**

Beschreibung und Leistungstabelle auf der Rückseite.  
Technische Daten auf Seite 3.3

**Without test certificate**

**Requirements:**  
- PED 97/23/EC category I

**Connection: G 3/8", 1/2", 3/4", 1", 1 1/4"**  
(1 1/2" and 2" upon request)  
**Set pressure: 0.2 to 30 bar**

For description and capacity chart see back of this page. For technical data please see page 3.3

## Ecksicherheitsventile aus Edelstahl mit Nirofeder

### Typ 418

In Eckform, mit Federbelastung. Völlig geschlossenes, öl- und gasdichtes Oberteil, unter Betriebsbedingungen einstellbar, ohne dass Medium in die Umgebung austritt.

#### Standard mit NBR (Perbunan)-Dichtung

- Mediumtemperatur bis 130 °C
- Einstellbereich 0,2 bis 30 bar

#### FKM (Viton)-Dichtung

- Mediumtemperatur bis 200 °C
- Einstellbereich 0,2 bis 30 bar

#### PTFE (Teflon)-Dichtung

- Mediumtemperatur bis 225 °C
- Einstellbereich 0,5 bis 30 bar

#### Einstellbereiche:

- 0,2 – 1,2 bar
- 1,2 – 3,0 bar
- 2,0 – 12,0 bar
- 12,0 – 30,0 bar

#### Ersatzteile:

Austauschkartusche mit Ventilsitz

Ventile werden auf Wunsch werkseitig eingestellt und plombiert geliefert.

## Angular safety valves made of stainless steel with stainless steel spring

### Type 418

Angular shape, spring-loaded. Completely closed oiltight and gastight upper part, adjustable under operating conditions without medium escaping to the outside.

#### Standard with Perbunan gasket

- Medium temperature up to 130 °C
- Range of adjustment 0.2 to 30 bar

#### Viton gasket

- Medium temperature up to 200 °C
- Range of adjustment 0.2 to 30 bar

#### Teflon gasket

- Medium temperature up to 225 °C
- Range of adjustment 0.5 to 30 bar

#### Ranges of adjustment:

- 0,2 – 1,2 bar
- 1,2 – 3,0 bar
- 2,0 – 12,0 bar
- 12,0 – 30,0 bar

#### Spare parts:

Replacement cartridge with valve seat

Upon request valves can be set and sealed by the manufacturer.

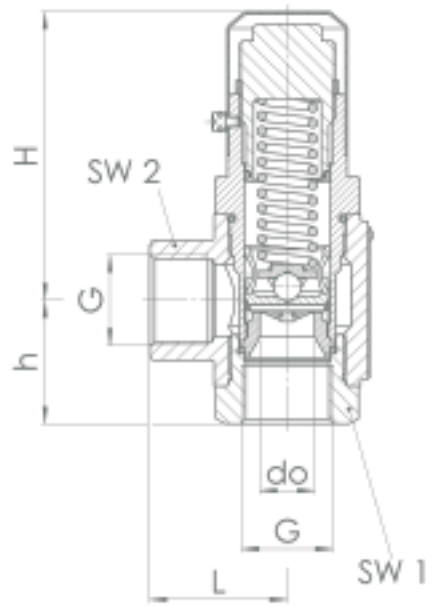
## Leistungstabelle Abblaseleistung bei 10 % Drucküberschreitung

### Capacity chart Blowing-off rates at 10 % above set pressure

418	Anschluss G, connection G	3/8"			1/2"			3/4"		
		I	II	III	I	II	III	I	II	III
	Einstelldruck bar set pressure bar (g)									
<b>Luft I</b>	0,2	3	3	0,04	11	9	0,07	14	11	0,05
	0,5	4	3	0,06	13	11	0,11	18	14	0,14
	1,0	6	4	0,12	18	14	0,24	23	18	0,26
	1,5	11	9	0,15	28	22	0,29	29	23	0,38
	2,0	14	11	0,17	34	26	0,33	35	27	0,43
<b>air I</b>	4,0	23	18	0,24	57	44	0,47	59	46	0,61
	6,0	32	25	0,29	80	62	0,58	83	65	0,75
	8,0	42	32	0,34	103	80	0,66	107	83	0,87
	10,0	51	40	0,38	126	97	0,74	131	102	0,97
	12,0	61	47	0,42	149	115	0,81	155	120	1,06
<b>Dampf II</b>	14,0	70	54	0,45	172	132	0,88	179	138	1,15
	16,0	80	61	0,48	195	150	0,94	204	157	1,23
	18,0	89	69	0,51	218	168	1,00	228	176	1,30
	20,0	98	76	0,54	241	186	1,05	252	194	1,37
	22,0	108	83	0,56	264	204	1,10	276	213	1,44
<b>steam II</b>	24,0	117	90	0,59	287	221	1,15	300	231	1,50
	25,0	122	94	0,60	298	230	1,18	312	241	1,54
	26,0	127	98	0,61	310	239	1,20	324	250	1,57
	28,0	136	105	0,63	333	257	1,24	348	268	1,62
	30,0	145	112	0,66	356	275	1,29	372	287	1,68
	Wasser III									
m³/h	28,0	136	105	0,63	333	257	1,24	348	268	1,62
	30,0	145	112	0,66	356	275	1,29	372	287	1,68
<b>water III</b>										
	Anschluss G, connection G	1"			1 1/4"					
	Einstelldruck bar set pressure bar (g)									
	0,2	35	28	0,34	35	28	0,45			
	0,5	43	34	0,53	43	34	0,72			
	1,0	56	45	1,00	56	45	1,25			
	1,5	89	70	1,53	89	70	1,68			
	2,0	107	84	2,12	107	84	2,30			
	4,0	180	141	3,25	180	141	3,25			
	6,0	254	197	3,98	254	197	4,29			
	8,0	327	254	4,60	327	254	4,95			
	10,0	401	310	5,14	401	310	5,53			
	12,0	474	366	5,63	474	366	6,06			
	14,0	548	423	6,08	548	423	6,55			
	16,0	621	479	6,50	621	479	7,00			
	18,0	695	536	6,89	695	536	7,42			
	20,0	768	593	7,27	768	593	7,82			
	22,0	842	649	7,62	842	649	8,21			
	24,0	915	706	7,96	915	706	8,57			
	25,0	952	734	8,12	952	734	8,75			
	26,0	989	763	8,28	989	763	8,92			
	28,0	1062	819	8,60	1062	819	9,26			
	30,0	1136	876	8,90	1136	876	9,58			

418: Anschluss, Einbaumaße, Einstellbereiche						
418: Connection, installation dimensions, ranges of adjustment						
Anschluss connection	G	3/8"	1/2"	3/4"	1"	1 1/4"
Einstellbereich ranges of adjustment	bar	0,2 - 30	0,2 - 30	0,2 - 30	0,2 - 30	0,2 - 30
Einbaumaße in mm installation dimensions in mm	L	34	34	40	50	50
	H	72,5	72,5	84	98	98
	h	33	33	36	48	52
	SW <sub>1</sub>	30	30	36	50	50
	SW <sub>2</sub>	28	28	32	41	50
	d <sub>0</sub>	10	14	16	25	25
Gewicht, weight	kg	0,5	0,5	0,8	1,8	1,9

**418**



Werkstoffe • Materials			
Bauteil, component	Werkstoff, material	DIN EN	ASTM / AISI
Eintrittskörper, inlet body	Edelstahl, stainless steel	1.4571	316Ti
Austrittsgehäuse, outlet body	Edelstahl, stainless steel	1.4408	ASTM A 351 CF-8M
Innentteile, internal parts	Edelstahl, stainless steel	1.4571	316Ti
Druckfeder, pressure spring	Edelstahl, stainless steel	1.4310	AISI 301