

Sicherheitsventile aus Gusseisen mit Kugelgraphit (GGG 40.3) mit Nirofeder

Typ 352 tF/tFL
Typ 352 bF/bFL
für nicht neutrale und neutrale Flüssigkeiten

Safety valves made of spheroidal graphite cast iron (GGG 40.3) with stainless steel spring

Type 352 tF/tFL
Type 352 bF/bFL
for non-neutral and neutral liquids

CE



TÜV-Bauteil-Prüfzeichen: 2007
Kennbuchstaben: F (L)

Anforderungen:
- AD 2000-Merkblatt A2
- DIN EN ISO 4126-1
- DGR 97/23/EG

Anschluss: DN 40 und DN 50
Einstelldruck: 0,5 bis 16 bar

Beschreibung und Leistungstabelle auf der Rückseite.
Technische Daten auf Seite 2.39

TÜV test certificate: 2007
Code letters: F (L)

Requirements:
- AD 2000 Data Sheet A2
- DIN EN ISO 4126-1
- PED 97/23/EC

Connection: DN 40 and DN 50
Set pressure: 0.5 to 16 bar

For description and capacity chart see back of this page. For technical data please see page 2.39

Sicherheitsventile aus Gusseisen mit Kugelgraphit (GGG 40.3) mit Nirofeder

**Typ 352 tF gasdicht, ohne Anlüftung
Typ 352 tFL gasdicht, mit Anlüfthebel**

In Eckform, mit Federbelastung. Einstelldruck durch Plombierung gesichert. Innenteile Edelstahl.

**Typ 352 bF mit Balg, gasdicht, ohne Anlüftung
Typ 352 bFL mit Balg, gasdicht, mit Anlüfthebel**
In Eckform, mit Federbelastung. Einstelldruck durch Plombierung gesichert. Innenteile Edelstahl. Mit Edelstahl-Faltenbalg, Feder und gleitende Teile geschützt.

Verwendung

Zur Absicherung von Druckbehältern/-systemen für nicht neutrale und neutrale, nicht klebende Flüssigkeiten. Auch für brennbare und giftige Flüssigkeiten geeignet (z. B. Benzin, Öl, Kerosin oder Glykol). Bitte auf geeignetes Dichtungsmaterial (siehe unten) und anlagenbedingte Vorschriften achten.

Standard mit NBR (Perbunan)-Dichtung

- Mediumtemperatur bis 130 °C

EPDM-Dichtung

- Mediumtemperatur bis 150 °C

FKM (Viton)-Dichtung

- Mediumtemperatur bis 200 °C

PTFE (Teflon)-Dichtung

- Mediumtemperatur bis 225 °C

Andere Dichtungsmaterialien oder metallisch dichtend auf Anfrage lieferbar.

Optional

Anschluss G 1/4" für Kondensatleitung gegen Mehrpreis

Sicherheitsventile werden werkseitig eingestellt geliefert.

Safety valves made of spheroidal graphite cast iron (GGG 40.3) with stainless steel spring

**Type 352 tF gastight, without lifting device
Type 352 tFL gastight, with lever for lifting**

Angular shape, spring-loaded. Set pressure protected by seal. Internal parts made of stainless steel.

**Type 352 bF with bellows, gastight, without lifting device
Type 352 bFL with bellows, gastight, with lever for lifting**
Angular shape, spring-loaded. Set pressure protected by seal. Internal parts made of stainless steel. With stainless steel bellows, spring and sliding parts protected.

Use

For the protection of pressure tanks and systems for non-neutral and neutral, non-sticking liquids. Also suitable for combustible and toxic liquids (e.g. petrol, oil, kerosene or glycol). Please pay attention to appropriate gasket material (see below) and observe plant-specific regulations.

Standard with Perbunan gasket

- Medium temperature up to 130 °C

EPDM gasket

- Medium temperature up to 150 °C

Viton gasket

- Medium temperature up to 200 °C

Teflon gasket

- Medium temperature up to 225 °C

Other gasket materials or metallic sealing without gasket available upon request.

Optional

Connection G 1/4" for condensate pipe available at a surcharge.

Safety valves are set by the manufacturer.

Leistungstabelle

Abblaseleistung bei 10 % Drucküberschreitung

Capacity chart

Blowing-off rates at 10 % above set pressure

352 tF/tFL Anschluss DN 40 50

352 bF/bFL connection DN

Einstelldruck

Wasser bar

m³/h set pressure

water bar (g)

m³/h

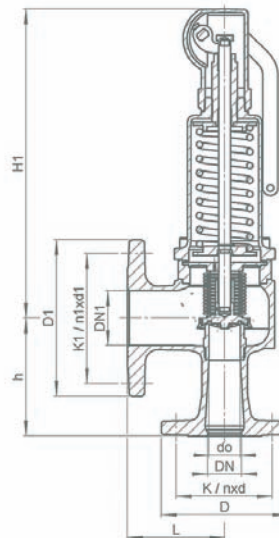
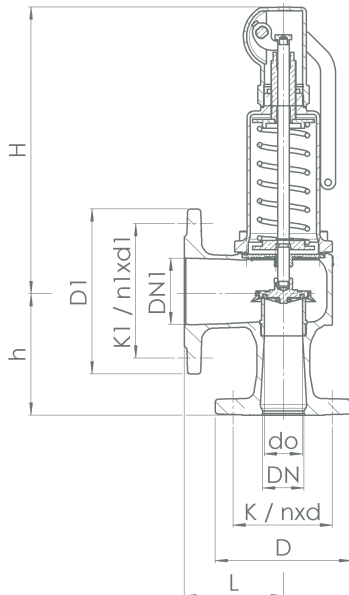
0,5	23	36
1,0	32	49
1,5	39	60
2,0	45	69
2,5	50	77
3,0	55	85
3,5	59	91
4,0	63	98
4,5	67	104
5,0	71	109
5,5	74	114
6,0	77	120
6,5	81	124
7,0	84	129
7,5	86	134
8,0	89	138
8,5	92	142
9,0	95	146
9,5	97	150
10,0	100	154
11,0	105	162
12,0	109	169
13,0	114	176
14,0	118	183
15,0	122	189
16,0	126	195

352 tF/tFL, 352 bF/bFL: Anschluss, Einbaumaße, Einstellbereiche
352 tF/tFL, 352 bF/bFL: Connection, installation dimensions, ranges of adjustment

Anschluss connection	DN / PN DN / PN	40 / 16	50 / 16
Einstellbereiche ranges of adjustment	bar bar (g)	0,5 - 16	0,5 - 16
Einbaumaße in mm installation dimensions in mm	DN1 / PN1	65 / 16	80 / 16
	H	345	345
	H1	362	362
	h	140	150
	L	115	120
	D	150	165
	D1	185	200
	K / n x d	110 / 4x18	125 / 4x18
	K1 / n1 x d1	145 / 4x18	160 / 8x18
	do		37
Gewicht, weight	352 tF/tFL	kg	17
	352 bF/bFL	kg	18

352 tF/tFL

352 bF/bFL



Werkstoffe • Materials

Bauteil, component	Werkstoff, material	DIN EN	ASTM / AISI
Gehäuse, body	GGG 40.3	0.7043	A 536-87
Innenteile, internal parts	Edelstahl, stainless steel	1.4571	AISI 316Ti
Druckfeder, pressure spring	Edelstahl, stainless steel	1.4310	AISI 301