

**Sicherheitsventile aus Gusseisen mit Kugelgraphit (GGG 40.3) mit Nirofeder**

**Typ 352 tF/tFL  
Typ 352 bF/bFL**  
für nicht neutrale und neutrale Flüssigkeiten

**Safety valves made of spheroidal graphite cast iron (GGG 40.3) with stainless steel spring**

**Type 352 tF/tFL  
Type 352 bF/bFL**  
for non-neutral and neutral liquids

CE



**TÜV-Bauteil-Prüfzeichen: 2007**  
**Kennbuchstaben: F (L)**

**Anforderungen:**  
- AD 2000-Merkblatt A2  
- DIN EN ISO 4126-1  
- DGR 97/23/EG

**Anschluss: DN 40 und DN 50**  
**Einstelldruck: 0,5 bis 16 bar**

Beschreibung und Leistungstabelle auf der Rückseite.  
Technische Daten auf Seite 2.39

**TÜV test certificate: 2007**  
**Code letters: F (L)**

**Requirements:**  
- AD 2000 Data Sheet A2  
- DIN EN ISO 4126-1  
- PED 97/23/EC

**Connection: DN 40 and DN 50**  
**Set pressure: 0.5 to 16 bar**

For description and capacity chart see back of this page. For technical data please see page 2.39

**Sicherheitsventile aus Gusseisen mit Kugelgraphit (GGG 40.3) mit Nirofeder**

**Typ 352 tF gasdicht, ohne Anlüftung**

**Typ 352 tFL gasdicht, mit Anlüfthebel**

In Eckform, mit Federbelastung. Einstelldruck durch Plombierung gesichert. Innenteile Edelstahl.

**Typ 352 bF mit Balg, gasdicht, ohne Anlüftung**

**Typ 352 bFL mit Balg, gasdicht, mit Anlüfthebel**

In Eckform, mit Federbelastung. Einstelldruck durch Plombierung gesichert. Innenteile Edelstahl. Mit Edelstahl-Faltenbalg, Feder und gleitende Teile geschützt.

**Verwendung**

Zur Absicherung von Druckbehältern/-systemen für nicht neutrale und neutrale, nicht klebende Flüssigkeiten. Auch für brennbare und giftige Flüssigkeiten geeignet (z. B. Benzin, Öl, Kerosin oder Glykol). Bitte auf geeignetes Dichtungsmaterial (siehe unten) und anlagenbedingte Vorschriften achten.

Mit metallisch abgestützter O-Ring Dichtung

**Standard mit NBR (Perbunan)-Dichtung**

- Mediumtemperatur -30 °C bis +130 °C

**EPDM-Dichtung**

- Mediumtemperatur -50 °C bis +150 °C

**FKM (Viton)-Dichtung**

- Mediumtemperatur -20 °C bis +200 °C

**FFKM (ähnlich Kalrez)-Dichtung (Mehrpreis)**

- Mediumtemperatur -10 °C bis +225 °C

**TFM (PTFE)-Dichtung**

- Mediumtemperatur -196 °C bis +225 °C

Mit **metallischer Abdichtung (Mehrpreis):**

- Mediumtemperatur -196 °C bis +225 °C

**Optional**

Anschluss G 1/4" für Kondensatleitung gegen Mehrpreis

Sicherheitsventile werden werkseitig eingestellt geliefert.

**Safety valves made of spheroidal graphite cast iron (GGG 40.3) with stainless steel spring**

**Type 352 tF gastight, without lifting device**

**Type 352 tFL gastight, with lever for lifting**

Angular shape, spring-loaded. Set pressure protected by seal. Internal parts made of stainless steel.

**Type 352 bF with bellows, gastight, without lifting device**

**Type 352 bFL with bellows, gastight, with lever for lifting**

Angular shape, spring-loaded. Set pressure protected by seal. Internal parts made of stainless steel. With stainless steel bellows, spring and sliding parts protected.

**Use**

For the protection of pressure tanks and systems for non-neutral and neutral, non-sticking liquids. Also suitable for combustible and toxic liquids (e.g. petrol, oil, kerosene or glycol).

Please pay attention to appropriate gasket material (see below) and observe plant-specific regulations.

With O-ring gasket with metallic support

**Standard with NBR (Perbunan) gasket**

- Medium temperature -30 °C up to +130 °C

**EPDM gasket**

- Medium temperature -50 °C up to +150 °C

**FKM (Viton) gasket**

- Medium temperature -20 °C up to +200 °C

**FFKM (similar to Kalrez) gasket (surcharge)**

- Medium temperature -10 °C up to +225 °C

**TFM (PTFE) gasket**

- Medium temperature -196 °C up to +225 °C

With **metallic sealing (surcharge):**

- Medium temperature -196 °C up to +225 °C

**Optional**

Connection G 1/4" for condensate pipe available at a surcharge.

Safety valves are set by the manufacturer.

**Leistungstabelle**

Abblaseleistung bei 10 % Drucküberschreitung

**Capacity chart**

Blowing-off rates at 10 % above set pressure

**352 tF/tFL** Anschluss DN 40 50

**352 bF/bFL** connection DN

Einstelldruck

**Wasser** bar

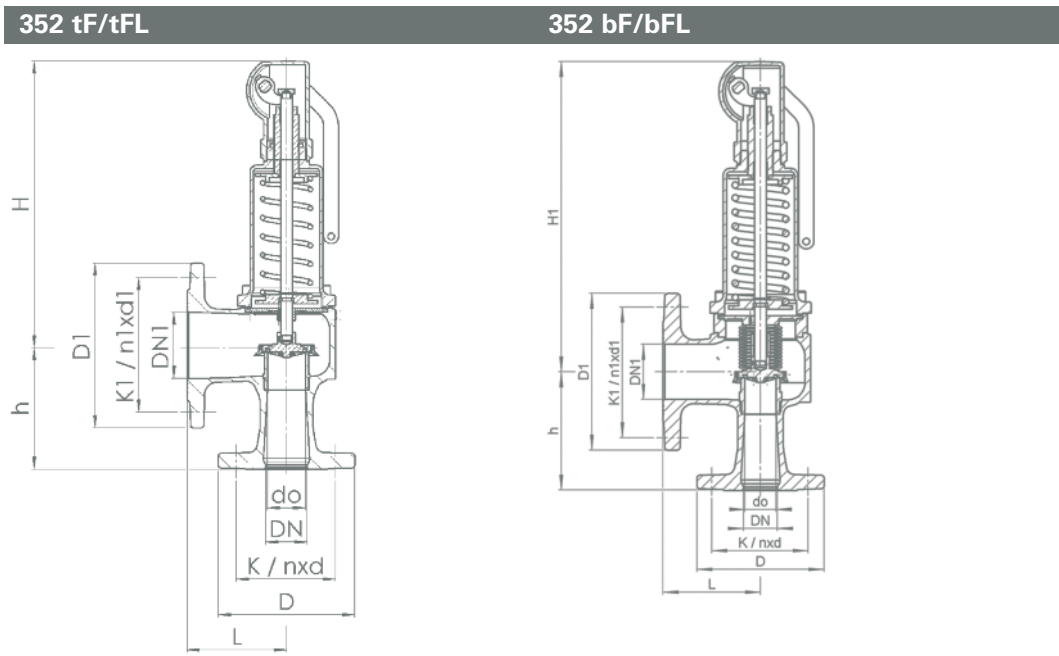
m<sup>3</sup>/h set pressure

**water** bar (g)

m<sup>3</sup>/h

0,5	23	36
1,0	32	49
1,5	39	60
2,0	45	69
2,5	50	77
3,0	55	85
3,5	59	91
4,0	63	98
4,5	67	104
5,0	71	109
5,5	74	114
6,0	77	120
6,5	81	124
7,0	84	129
7,5	86	134
8,0	89	138
8,5	92	142
9,0	95	146
9,5	97	150
10,0	100	154
11,0	105	162
12,0	109	169
13,0	114	176
14,0	118	183
15,0	122	189
16,0	126	195

352 tF/tFL, 352 bF/bFL: Anschluss, Einbaumaße, Einstellbereiche			
352 tF/tFL, 352 bF/bFL: Connection, installation dimensions, ranges of adjustment			
Anschluss connection	DN / PN DN / PN	40 / 16	50 / 16
Einstellbereiche ranges of adjustment	bar bar (g)	0,5 - 16	0,5 - 16
Einbaumaße in mm installation dimensions in mm	DN1 / PN1	65 / 16	80 / 16
	H	345	345
	H1	362	362
	h	140	150
	L	115	120
	D	150	165
	D1	185	200
	K / n x d	110 / 4x18	125 / 4x18
Gewicht, weight	352 tF/tFL	kg	17
		kg	19
	352 bF/bFL	kg	18
		kg	20



Werkstoffe • Materials			
Bauteil, component	Werkstoff, material	DIN EN	ASTM / AISI
Gehäuse, body	GGG 40.3	0.7043	A 536-87
Innenteile, internal parts	Edelstahl, stainless steel	1.4571	AISI 316Ti
Druckfeder, pressure spring	Edelstahl, stainless steel	1.4310	AISI 301