

Sicherheitsventile aus Gusseisen mit Kugelgraphit (GGG 40.3) mit Nirofeder

Typ 352 G/GL
für Luft, neutrale Gase und Dämpfe

Safety valves made of spheroidal graphite cast iron (GGG 40.3) with stainless steel spring

Type 352 G/GL
for air, neutral gas and steam

CE



TÜV-Bauteil-Prüfzeichen: 2007
Kennbuchstaben: D/G (S/G)

Anforderungen:
- AD 2000-Merkblatt A2
- TRD 421
- DIN EN ISO 4126-1
- DGR 97/23/EG

Anschluss: DN 40 und DN 50
Einstelldruck: 0,5 bis 16 bar

Beschreibung und Leistungstabelle auf der Rückseite.
Technische Daten auf Seite 2.107

TÜV test certificate: 2007
Code letters: D/G (S/G)

Requirements:
- AD 2000 Data Sheet A2
- TRD 421
- DIN EN ISO 4126-1
- PED 97/23/EC

Connection: DN 40 and DN 50
Set pressure: 0.5 to 16 bar

For description and capacity chart see back of this page. For technical data please see page 2.107

Sicherheitsventile aus Gusseisen mit Kugelgraphit (GGG 40.3) mit Nirofeder

**Typ 352 G ohne Anlüftung
Typ 352 GL mit Anlüfthebel**

In Eckform, mit Federbelastung. Einstelldruck durch Plombierung gesichert. Innenteile Edelstahl.

Verwendung

Zur Absicherung von Dampfkesseln und Druckbehältern/-systemen für Luft, Dämpfe und Gase sowie zur Absicherung von Solaranlagen mit hohen Temperaturen. Bitte auf geeignetes Dichtungsmaterial (siehe unten) und anlagenbedingte Vorschriften achten.

Mit metallisch abgestützter O-Ring Dichtung

Standard mit NBR (Perbunan)-Dichtung

- Mediumtemperatur -30 °C bis +130 °C

EPDM-Dichtung

- Mediumtemperatur -50 °C bis +150 °C

FKM (Viton)-Dichtung

- Mediumtemperatur -20 °C bis +200 °C

FFKM (ähnlich Kalrez)-Dichtung (Mehrpreis)

- Mediumtemperatur -10 °C bis +225 °C

TFM (PTFE)-Dichtung

- Mediumtemperatur -196 °C bis +225 °C

Mit **metallischer Abdichtung (Mehrpreis):**

- Mediumtemperatur -196 °C bis +225 °C

Optional

Anschluss G 1/4" für Kondensatleitung gegen Mehrpreis

Sicherheitsventile werden werkseitig eingestellt geliefert.

Safety valves made of spheroidal graphite cast iron (GGG 40.3) with stainless steel spring

**Type 352 G without lifting device
Type 352 GL with lever for lifting**

Angular shape, spring-loaded. Set pressure protected by seal. Internal parts made of stainless steel.

Use

For the protection of pressure tanks/systems and steam boilers for air, steam and gas as well as for the protection of solar plants with high temperatures. Please pay attention to appropriate gasket material (see below) and observe plant-specific regulations.

With O-ring gasket with metallic support

Standard with NBR (Perbunan) gasket

- Medium temperature -30 °C up to +130 °C

EPDM gasket

- Medium temperature -50 °C up to +150 °C

FKM (Viton) gasket

- Medium temperature -20 °C up to +200 °C

FFKM (similar to Kalrez) gasket (surcharge)

- Medium temperature -10 °C up to +225 °C

TFM (PTFE) gasket

- Medium temperature -196 °C up to +225 °C

With **metallic sealing (surcharge):**

- Medium temperature -196 °C up to +225 °C

Optional

Connection G 1/4" for condensate pipe available at a surcharge.

Safety valves are set by the manufacturer.

Leistungstabelle

Abblaseleistung bei 10 % Drucküberschreitung

Capacity chart

Blowing-off rates at 10 % above set pressure

352 G/GL Anschluss DN 40 50

connection DN

Luft Einstelldruck

Nm³/h bar

air set pressure

Nm³/h bar (g)

0,5	667	995
1,0	983	1472
1,5	1299	1948
2,0	1615	2461
2,5	1926	2926
3,0	2208	3404
3,5	2491	3839
4,0	2773	4275
4,5	3056	4710
5,0	3338	5146
5,5	3621	5581
6,0	3903	6016
6,5	4186	6452
7,0	4468	6887
7,5	4751	7323
8,0	5033	7758
8,5	5316	8194
9,0	5598	8629
9,5	5881	9064
10,0	6163	9500
11,0	6728	10371
12,0	7293	11241
13,0	7858	12112
14,0	8423	12983
15,0	8988	13854
16,0	9553	14725

Leistungstabelle

Abblaseleistung bei 10 % Drucküberschreitung

Capacity chart

Blowing-off rates at 10 % above set pressure

352 G/GL Anschluss DN 40 50

connection DN

Dampf Einstelldruck

kg/h bar

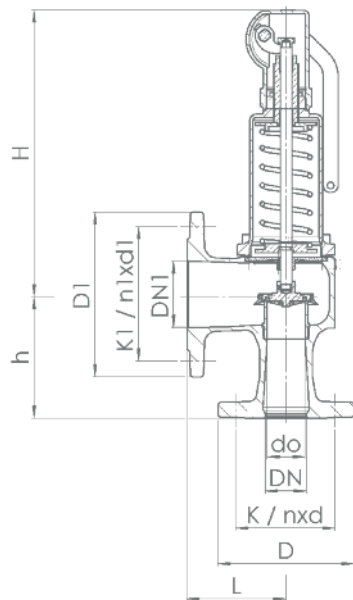
steam set pressure

kg/h bar (g)

0,5	503	750
1,0	785	1176
1,5	1032	1547
2,0	1273	1939
2,5	1510	2294
3,0	1726	2661
3,5	1937	2985
4,0	2151	3315
4,5	2364	3643
5,0	2575	3970
5,5	2789	4299
6,0	3003	4629
6,5	3212	4951
7,0	3420	5272
7,5	3632	5598
8,0	3843	5923
8,5	4053	6247
9,0	4263	6570
9,5	4472	6893
10,0	4681	7215
11,0	5097	7856
12,0	5511	8494
13,0	5928	9138
14,0	6348	9784
15,0	6763	10425
16,0	7181	11069

352 G/GL: Anschluss, Einbaumaße, Einstellbereiche			
352 G/GL: Connection, installation dimensions, ranges of adjustment			
Anschluss connection	DN / PN DN / PN	40 / 16	50 / 16
Einstellbereiche ranges of adjustment	bar bar (g)	0,5 - 16	0,5 - 16
Einbaumaße in mm installation dimensions in mm	DN1 / PN1 H h L D D1 K / n x d K1 / n1 x d1 do	65 / 16 345 140 115 150 185 110 / 4x18 145 / 4x18 37	80 / 16 345 150 120 165 200 125 / 4x18 160 / 8x18 46
Gewicht, weight	kg	17	19

352 G/GL



Werkstoffe • Materials			
Bauteil, component	Werkstoff, material	DIN EN	ASTM / AISI
Gehäuse, body	GGG 40.3	0.7043	A 536-87
Innenteile, internal parts	Edelstahl, stainless steel	1.4571	AISI 316Ti
Druckfeder, pressure spring	Edelstahl, stainless steel	1.4310	AISI 301