

Sicherheitsventile aus Gusseisen mit Kugelgraphit (GGG 40.3) mit Nirofeder

Typ 352 F/FL
für neutrale Flüssigkeiten

Safety valves made of spheroidal graphite cast iron (GGG 40.3) with stainless steel spring

Type 352 F/FL
for neutral liquids

CE



TÜV-Bauteil-Prüfzeichen: 2007
Kennbuchstaben: F (L)

Anforderungen:
- AD 2000-Merkblatt A2
- DIN EN ISO 4126-1
- DGR 97/23/EG

Anschluss: DN 40 und DN 50
Einstelldruck: 0,5 bis 16 bar

Beschreibung und Leistungstabelle auf der Rückseite.
Technische Daten auf Seite 2.35

TÜV test certificate: 2007
Code letters: F (L)

Requirements:
- AD 2000 Data Sheet A2
- DIN EN ISO 4126-1
- PED 97/23/EC

Connection: DN 40 and DN 50
Set pressure: 0.5 to 16 bar

For description and capacity chart see back of this page. For technical data please see page 2.35

Sicherheitsventile aus Gusseisen mit Kugelgraphit (GGG 40.3) mit Nirofeder

Typ 352 F ohne Anlüftung
Typ 352 FL mit Anlüfthebel

In Eckform, mit Federbelastung. Einstelldruck durch Plombierung gesichert. Innenteile Edelstahl.

Verwendung

Zur Absicherung von Druckbehältern/-systemen für neutrale, nicht klebende Flüssigkeiten, wobei die Siedetemperatur bei Atmosphärendruck nicht erreicht werden darf.
 Bitte auf geeignetes Dichtungsmaterial (siehe unten) und anlagenbedingte Vorschriften achten.

Mit metallisch abgestützter O-Ring Dichtung

Standard mit NBR (Perbunan)-Dichtung

- Mediumtemperatur -30 °C bis +130 °C

EPDM-Dichtung

- Mediumtemperatur -50 °C bis +150 °C

FKM (Viton)-Dichtung

- Mediumtemperatur -20 °C bis +200 °C

FFKM (ähnlich Kalrez)-Dichtung (Mehrpreis)

- Mediumtemperatur -10 °C bis +225 °C

TFM (PTFE)-Dichtung

- Mediumtemperatur -196 °C bis +225 °C

Mit **metallischer Abdichtung (Mehrpreis):**

- Mediumtemperatur -196 °C bis +225 °C

Optional

Anschluss G 1/4" für Kondensatleitung gegen Mehrpreis

Sicherheitsventile werden werkseitig eingestellt geliefert.

Safety valves made of spheroidal graphite cast iron (GGG 40.3) with stainless steel spring

Type 352 F without lifting device
Type 352 FL with lever for lifting

Angular shape, spring-loaded. Set pressure protected by seal. Internal parts made of stainless steel.

Use

For the protection of pressure tanks and systems for neutral, non-sticking liquids, provided boiling temperature is not reached under atmospheric pressure. Please pay attention to appropriate gasket material (see below) and observe plant-specific regulations.

With O-ring gasket with metallic support

Standard with NBR (Perbunan) gasket

- Medium temperature -30 °C up to +130 °C

EPDM gasket

- Medium temperature -50 °C up to +150 °C

FKM (Viton) gasket

- Medium temperature -20 °C up to +200 °C

FFKM (similar to Kalrez) gasket (surcharge)

- Medium temperature -10 °C up to +225 °C

TFM (PTFE) gasket

- Medium temperature -196 °C up to +225 °C

With **metallic sealing (surcharge):**

- Medium temperature -196 °C up to +225 °C

Optional

Connection G 1/4" for condensate pipe available at a surcharge.

Safety valves are set by the manufacturer.

Leistungstabelle

Abblaseleistung bei 10 % Drucküberschreitung

Capacity chart

Blowing-off rates at 10 % above set pressure

352 F/FL Anschluss DN 40 50

connection DN

Wasser

Einstelldruck

m³/h

bar

water

set pressure

m³/h

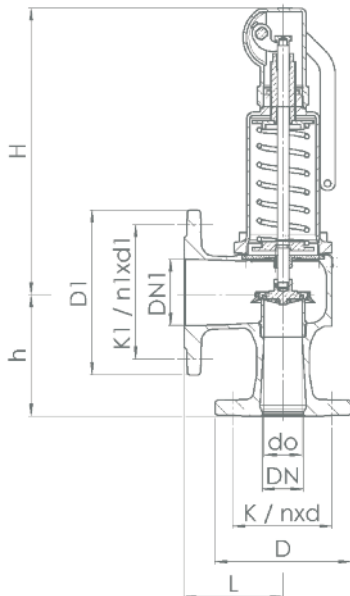
bar (g)

0,5	23	36
1,0	32	49
1,5	39	60
2,0	45	69
2,5	50	77
3,0	55	85
3,5	59	91
4,0	63	98
4,5	67	104
5,0	71	109
5,5	74	114
6,0	77	120
6,5	81	124
7,0	84	129
7,5	86	134
8,0	89	138
8,5	92	142
9,0	95	146
9,5	97	150
10,0	100	154
11,0	105	162
12,0	109	169
13,0	114	176
14,0	118	183
15,0	122	189
16,0	126	195

352 F/FL: Anschluss, Einbaumaße, Einstellbereiche
352 F/FL: Connection, installation dimensions, ranges of adjustment

Anschluss connection	DN / PN DN / PN	40 / 16	50 / 16
Einstellbereiche ranges of adjustment	bar bar (g)	0,5 - 16	0,5 - 16
Einbaumaße in mm installation dimensions in mm	DN1 / PN1 H h L D D1 K / n x d K1 / n1 x d1 do	65 / 16 345 140 115 150 185 110 / 4x18 145 / 4x18 37	80 / 16 345 150 120 165 200 125 / 4x18 160 / 8x18 46
Gewicht, weight	kg	17	19

352 F/FL



Werkstoffe • Materials

Bauteil, component	Werkstoff, material	DIN EN	ASTM / AISI
Gehäuse, body	GGG 40.3	0.7043	A 536-87
Innenteile, internal parts	Edelstahl, stainless steel	1.4571	AISI 316Ti
Druckfeder, pressure spring	Edelstahl, stainless steel	1.4310	AISI 301