

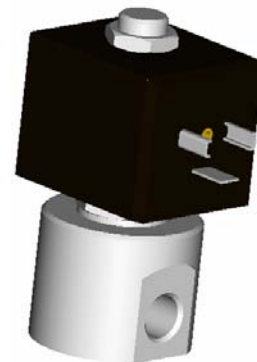


# ELECTROVANNE 2/2 NF

## 2 VOIES A COMMANDE DIRECTE

### SOLENOID VALVE 2/2 NC

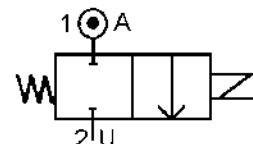
#### 2 WAYS DIRECT OPERATED



## TYPE Z 150010 / 250010

### Construction INOX / STAINLESS STEEL

#### SPECIFICATIONS TECHNIQUES TECHNICAL SPECIFICATIONS



Fluides admis : air – eau - huile légère  
 Pression différentielle : 0 à 400 bar maxi  
 Température du fluide : 100° C maxi  
 Température ambiante : -10° à +50° C maxi  
 Viscosité : 40 centistokes maxi  
 Position de fonctionnement : axe bobine vers le haut  
 Poids (avec bobine) : 580 g  
 Temps d'ouverture ou fermeture: 20 millisecondes maxi

*Media: air – water – light oil  
 Pressure range : 0 to 400 bar max  
 Media température : 100° C max  
 Ambient température : -10° to +50° C max  
 Media viscosity : 40 centistokes max  
 Mounting : vertical position, coil up  
 Weight (including coil): 580 g  
 Opening or closing time : 20 milliseconds maximum*

#### PRESSION PRESSURE

Ø Raccord Ø Port	Ø passage (mm) Ø seat (mm)	Kv L/mn	Mini	Pression Pressure (bar)	Etanchéité seals	Fluid temp. Max °C	Codification pour commande Voir tableau des codifications Code to order See table of references
1/8 GAZ 1/8 BSP	0,5	0,15	0	400	Voltalef	150°	Z150010+tension
1/4 GAZ 1/4 BSP	0,5	0,15	0	400	Voltalef	150°	Z250010+tension

#### CARACTERISTIQUES ELECTRIQUES ELECTRICAL DATA

Tension / voltage (-10% + 15%) Durée d'enclenchement 100% Continuous duty 100%		Taille Size	Puissance / Power		Classe d'isolation Insulation class	Degré de protection Enclosure	Connexion électrique Electrical connections
~	=		A l'appel Inrush	Au maintien Holding			
~	12-24-48-110-230 (50 / 60Hz)	40	48 VA	24 VA	F 155°C	IP 65 avec connecteur with connector	3 fiches 3 spades DIN 43650 DIN 40050 VDE 0110
=	12-24-48-110-190		14W à/ to 20 W				



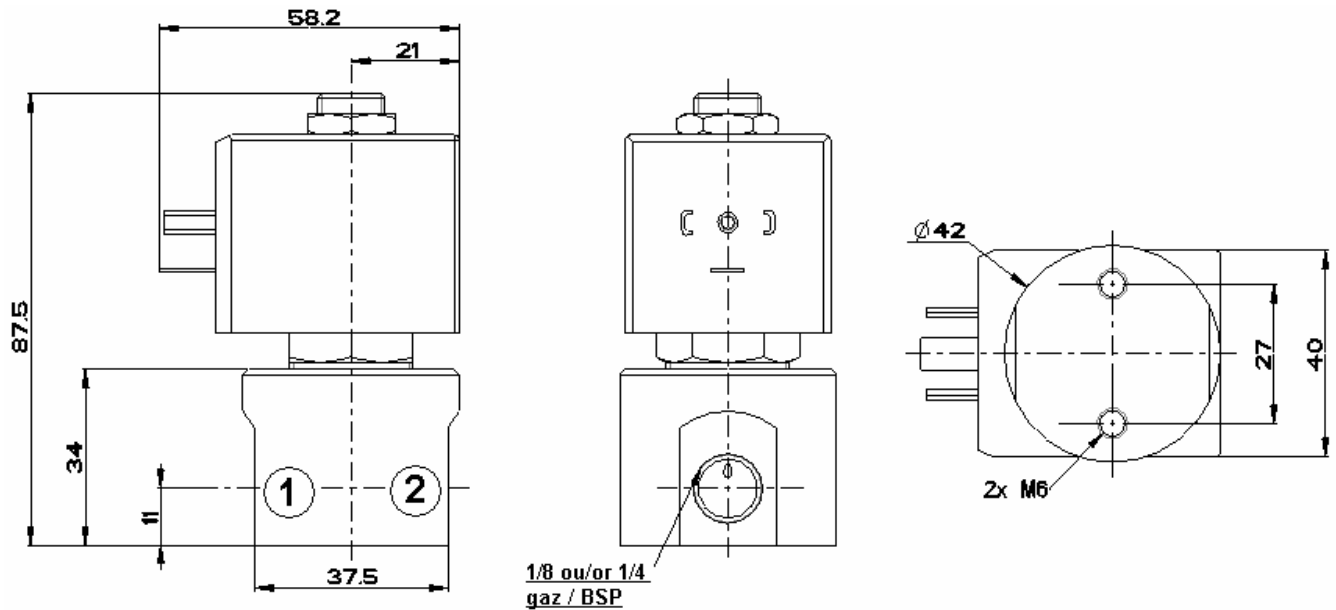
# ELECTROVANNE 2/2 NF

2 VOIES A COMMANDE DIRECTE  
SOLENOID VALVE 2/2 NC  
2 WAYS DIRECT OPERATED

## TYPE Z 150010 / 250010

Construction INOX / STAINLESS STEEL

### ENCOMBREMENT OVERALL DIMENSIONS



### CONSTRUCTION CONSTRUCTION

Corps, tube et pièces internes : acier inoxydable  
Joints et clapets : Voltalef + PTFE  
Bobine surmoulée : résine

Body, tube and internal parts : stainless steel  
Seals and gaskets : Voltalef + PTFE  
Moulded coil: resin

### OPTIONS OPTIONS

Connecteur PG9 – DIN 43650 A  
Raccord NPT  
Capot anti-déflagrant : mode de protection  
II 2 G/D EEx d IIC T6 suivant ATEX

Connector PG9 – DIN 43650 A  
NPT thread  
Explosion proof enclosure: protection II 2 G/D  
EEx d IIC T6 according to ATEX

### KITS DE MAINTENANCE REPAIR KIT

Désignation <i>designation</i>	Codification pour commande <i>Code to order</i>
Bobine <i>Coil</i>	Voir tableau des codifications bobines <i>See table of coils references</i>
Noyau équipé <i>Complete plunger</i>	SE31322-1-80 SE31322-1-80