

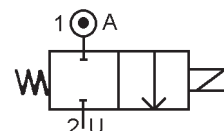
## Dvoucestný elektromagnetický ventil 2/2 NC (jednotlivý)

Typ 10879  
až 10979

### Technická specifikace

Média: horká voda  
 Tlakový rozsah: 0 až 0.1 bar max.  
 Teplota média: 99° C max.  
 Teplota okolí: -10° až +50° C max.  
 Poloha zabudování: vertikální, cívka nahoře  
 Hmotnost (včetně cívky): 145 g

přímo ovládaný  
pro nápojové automaty



### Tlak

Materiál sedla	průměr sedla (mm)	Kv L/min	tlak (bar)		těsnění	teplota média max. °C	objednací číslo (viz. tabulka pro skladbu obj. č.)
			min.	max.			
keramika	8	19	0	0.1	SIL	99	10879 + vstup + napětí + příslušenství
keramika	9	22	0	0.1	SIL	99	10979 + vstup + napětí + příslušenství

### Materiál

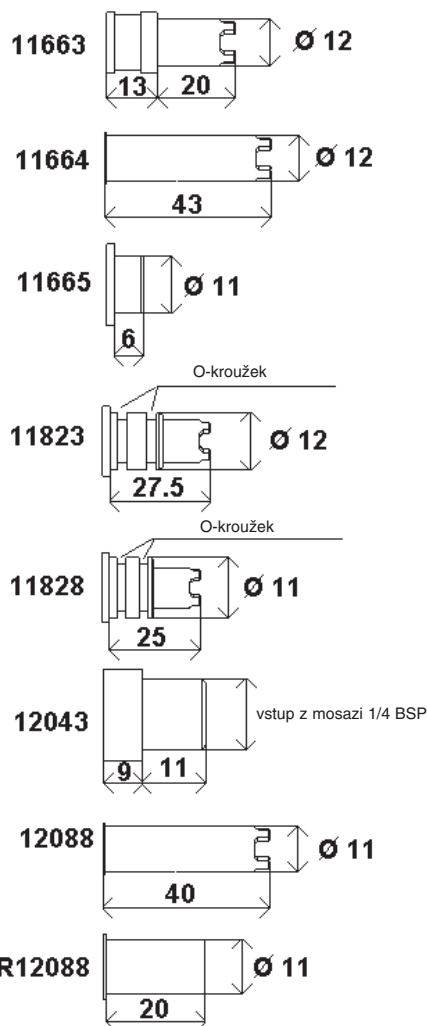
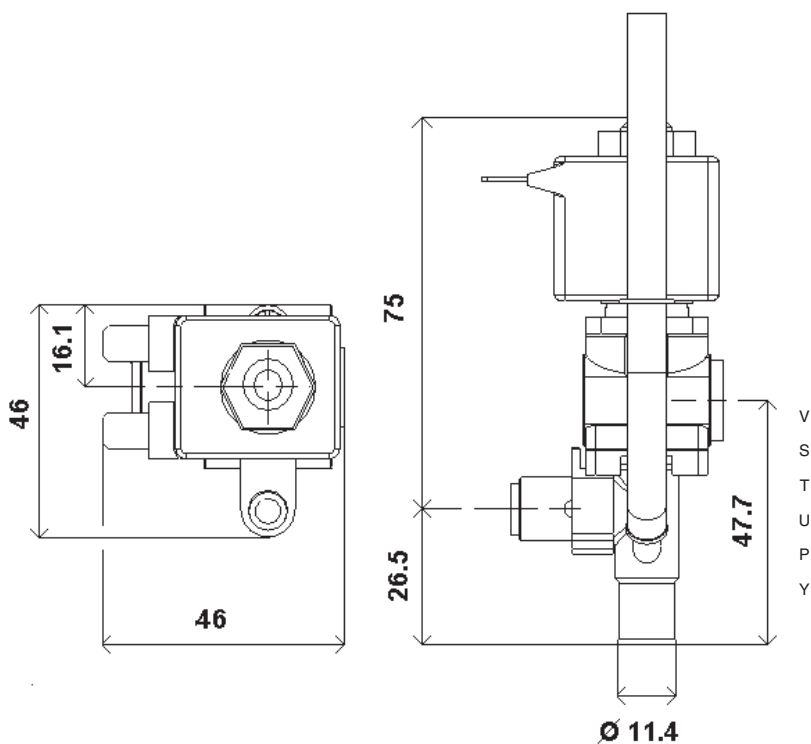
těleso: polysulfon  
 trubka a vnitřní části: nerezová ocel  
 membrána: silikon  
 cívka: zalitá pryskyřicí

### Elektrická data

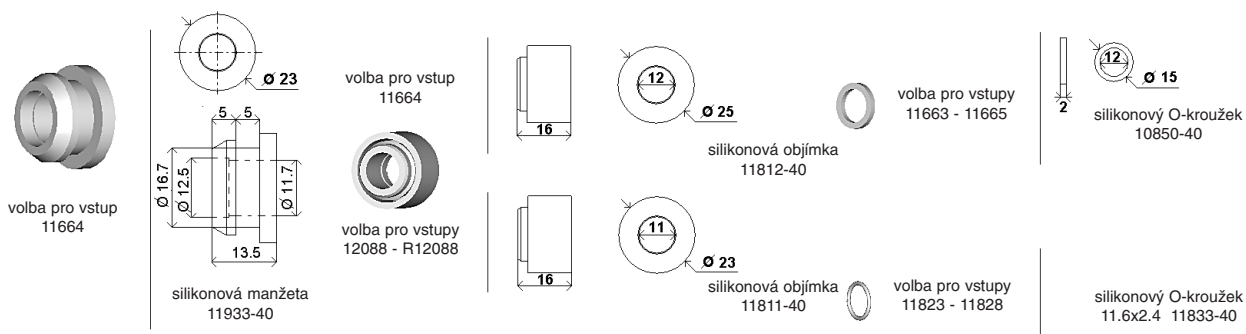
napětí (-10% + 15%) doba zapnutí 100%	rozměr	příkon		třída izolace	krytí	elektrické připojení
		při zapnutí	trvalý			
~ 24-48-110-230 (50 nebo 60 Hz)	28	38 VA	30 VA	F 155°C	IP 54	2 póly DIN 46244
= 24		17 W				

## Rozměry

Typ 10879  
až 10979



## Příslušenství



## Sada náhradních dílů

název	číslo pro objednání
cívka	viz. tabulka specifikace cívek
membrána + O kroužky	KIT10879 nebo KIT10979 + AC nebo DC