



ELECTROVANNE 2/2 NF

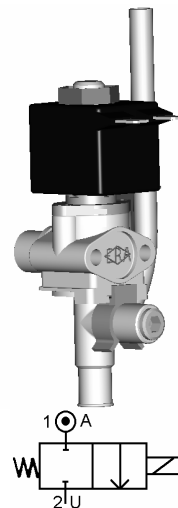
2 VOIES A COMMANDE DIRECTE

SOLENOID VALVE 2/2 NC

2 WAYS DIRECT OPERATED

TYPE 18579 10879 10979

(simple / single)



SPECIFICATIONS TECHNIQUES TECHNICAL SPECIFICATIONS

Fluides admis : Eau chaude
 Pression différentielle : 0 à 0.3 bar maxi
 Température du fluide : 99° C maxi
 Température ambiante : -10° à +50° C maxi
 Position de fonctionnement : axe bobine vers le haut
 Poids (avec bobine) : 145 g



Approuvé
Approval



Media : Hot water
 Pressure range : 0 to 0.3 bar max
 Media temperature : 99° C max
 Ambient temperature : -10° to +50° C max
 Mounting : vertical position, coil up
 Weight (including coil) : 145 g

PRESSION PRESSURE

Matière siège Material seat	Æ passage (mm) Æ seat (mm)	Kv ml/sec	Pression / Pressure (bar)		Etanchéité seals	Fluid temp. Max °C	Codification pour commande Voir tableau des codifications Code to order See table of references
			mini	max.			
Céramique Ceramic	8	316	0	0.3	SIL	99	10879 + embout / inlet + voltage + option
	9	366	0	0.3	SIL	99	10979 + embout / inlet + voltage + option
PTFE PTFE	8.5	390	0	0.3	SIL	99	18579 + embout / inlet + voltage + option

CONSTRUCTION CONSTRUCTION

Corps : polysulphone ã ou équivalent
 Les matériaux ci-dessus sont homologués pour des applications alimentaires et eau potable
 Tube et pièces internes : acier inoxydable
 Membrane : silicone
 Bobine surmoulée : résine

Body : polysulphone ã or equal
 Material approved for alimentary use and for drinkable water
 Tube and internal parts : stainless steel
 Membrane : silicon
 Moulded coil : resin

CARACTERISTIQUES ELECTRIQUES ELECTRICAL DATA

Tension / voltage (-10% + 15%) Durée d'enclenchement 50% ou 100% Continuous duty 50% or 100%	Taille Size	Puissance / Power		Classe d'isolation Insulation class	Degré de protection Enclosure	Raccord électrique Electrical connections
		A l'appel Inrush	Au maintien Holding			
~ 24-48-110-230 (50 ou/ or 60 Hz)	28 50%	38 VA	30 VA	F 155°C	IP54	2 fiches 2 spades DIN 46244
= 24		17 W				
~ 230-240 (50 ou/ or 60 Hz)	28 100%	20 VA	11 VA			



ELECTROVANNE 2/2 NF

2 VOIES A COMMANDE DIRECTE

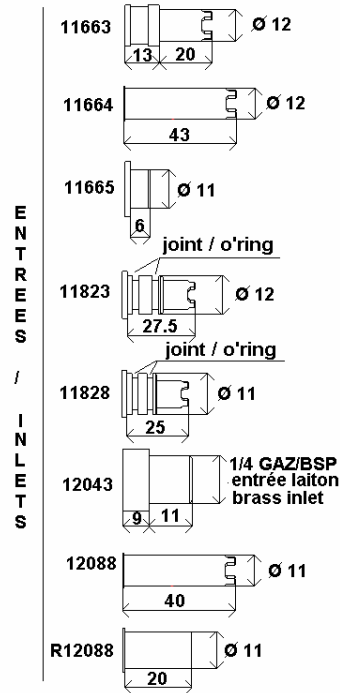
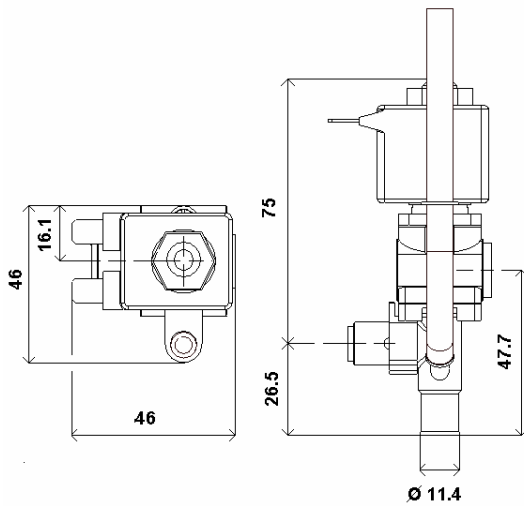
SOLENOID VALVE 2/2 NC

2 WAYS DIRECT OPERATED

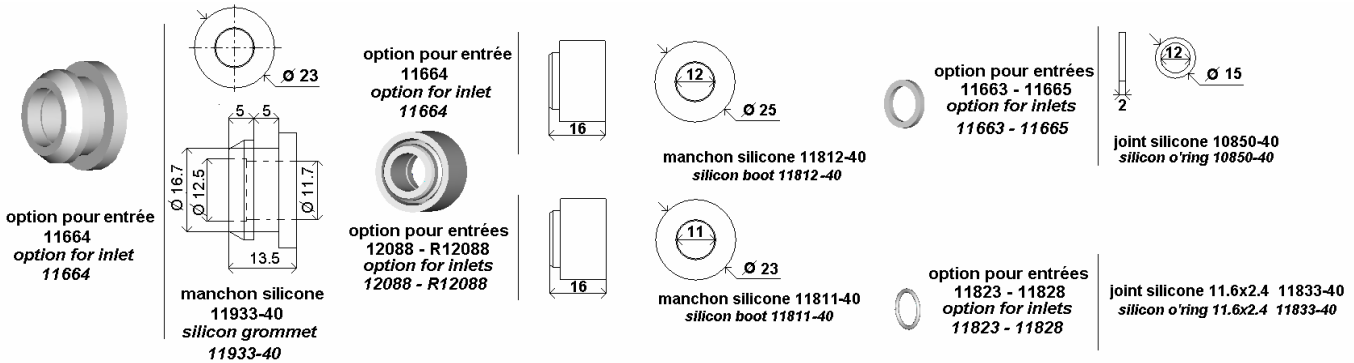
TYPE 18579 10879 10979

(simple / single)

ENCOMBREMENT OVERALL DIMENSIONS



OPTIONS OPTIONS



KITS DE MAINTENANCE REPAIR KIT

Désignation <i>designation</i>	Codification pour commande <i>Code to order</i>
Bobine <i>Coil</i>	Voir tableau des codifications bobines <i>See table of coils references</i>
Membrane + joints <i>Membrane + O'rings</i>	KIT18579 ou KIT10879 ou KIT10979 + CA ou CC <i>KIT18579 or KIT10879 or KIT10979 + AC or DC</i>