



ELECTROVANNE 2/2 et 4/2 A PINCEMENT DE TUBE SOLENOID VALVE 2/2 and 4/2 pinch valve

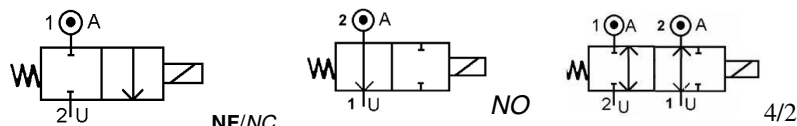


TYPE TW / TWF / TWR

SPECIFICATIONS TECHNIQUES TECHNICAL SPECIFICATIONS

Fluides admis : compatible avec le silicone
Pression différentielle : 0 à 0,4 bar
Température ambiante : -10° up to + 50° C maxi
Viscosité : 40 centistokes maxi
Position de fonctionnement : indifférente
Dureté du tube silicone : 55 Shores
Fourni avec 30 cm de tube

Media: compatible with silicone
Pressure range : 0 to 0,4 bar
Ambient temperature :-10° up to + 50 ° C
Media viscosity : 40 cst max
Mounting : any position
Hardness of the silicone tube : 55 shores
Supplied with a tube of 30 cm length



PRESSION PRESSURE

	Ø tube (mm) Ø tub (mm)	Ø passage (mm) Ø seat (mm)	Pression / Pressure		Codification pour commande Voir tableau des codifications Code to order See table of references
			mini	maxi	
2/2 NF	1.5 x 3	1.5	0	0.2	TW 1.5x3 + voltage + option
	3 x 5	3	0	0.2	TW 3x5 + voltage + option
	4 x 6	4	0	0.2	TW 4x6 + voltage + option
2/2 NO	1.5 x 3	1.5	0	0.4	TWF 1.5x3 + voltage + option
	3 x 5	3	0	0.4	TWF 3x5 + voltage + option
	4 x 6	4	0	0.4	TW F 4x6 + voltage + option
4/2	1.5 x 3	1.5	0	0.2	TWR 1.5x3 + voltage + option
	3 x 5	3	0	0.2	TWR 3x5 + voltage + option
	4 x 6	4	0	0.2	TWR 4x6 + voltage + option

CARACTERISTIQUES ELECTRIQUES ELECTRICAL DATA

Tension / voltage (-10% + 15%) Durée d'enclenchement 100% Continuous duty 100%	Taille Size	Puissance / Power		Classe d'isolation Insulation class	Degré de protection Enclosure	Raccord électrique Electrical connection s
		A l'appel Inrush	Au maintien Holding			
~ 24-48-110-230 (50 ou/or 60 Hz) avec redresseur sauf TW / with bridge rectifier except TW	40	48VA	28VA	F 155°C	IP 65 avec connecteur with connector	3 fiches 3 spades DIN 43650 DIN 40050 VDE 0110
		14 à/to 20 W				
= 12-24-48						



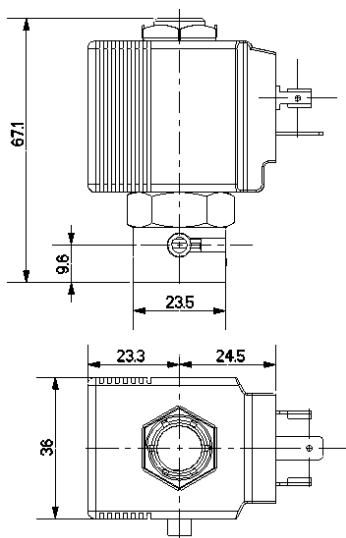
ELECTROVANNE 2/2 NF
2 VOIES A PINCEMENT DE TUBE
SOLENOID VALVE 2/2 NC
2 ways pinch valve



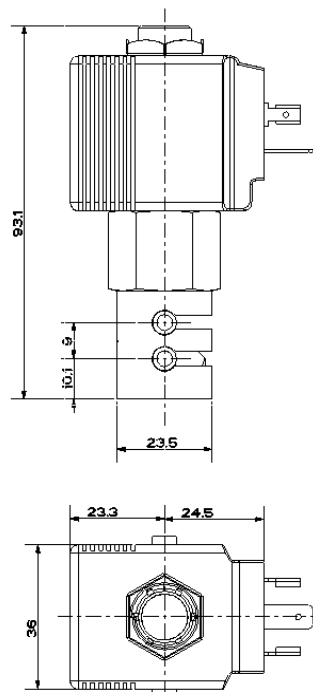
TYPE TW / TWF / TWR

ENCOMBREMENT
OVERALL DIMENSIONS

TYPE TW / TWF



TYPE TWR



CONSTRUCTION
CONSTRUCTION

Corps : laiton
Pièces internes : acier inoxydable
Tube : silicone
Bobine surmoulé : résine

Body : brass
Internal parts : stainless steel
Tube : silicone
Moulded coil : resin

OPTIONS
OPTIONS

Corps en Aluminium anodisé ou inox
Connecteur PG9 - DIN43650A

Body in stainless steel
Connector PG9 - DIN43650A

KITS DE MAINTENANCE
REPAIR KIT

Désignation <i>designation</i>	Codification pour commande <i>Code to order</i>
Bobine <i>Coil</i>	Voir tableau des codifications bobines <i>See table of coils references</i>