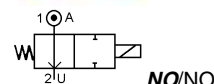
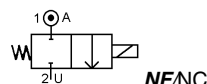




ELECTROVANNE 2/2 NF ou NO 2 VOIES A PINCEMENT DE TUBE SOLENOID VALVE 2/2 NC or NO 2 ways pinch valve



TYPE TG - TGF



SPECIFICATIONS TECHNIQUES TECHNICAL SPECIFICATIONS

Fluides admis : non ou moyennement agressifs
Pression différentielle : 0 à 1,6 bar
Température ambiante : -10° à +50° C maxi
Viscosité : 40 centistokes maxi
Position de fonctionnement : axe bobine vers le haut
Temps d'ouverture ou fermeture: 500 millisecondes maxi
Dureté du tube silicone : 55 Shores
Fourni avec 30 cm de tube

Media: non or slightly aggressive media
Pressure range : 0 to 1,6 bar
Ambient temperature :- 10° up to 50 ° C
Media viscosity : 40 cst max
Mounting : horizontal position, coil up
Opening or closing time : 500 milliseconds maxi
Hardness of the silicone tube : 55 shores
Supplied with a tube of 30 cm length

PRESSION PRESSURE

TYPE TYPE	Ø tube tube Ø	Ø passage (mm) Ø seat (mm)	Pression/ Pressure		Codification pour commande Voir tableau des codifications Code to order See table of references
			mini	Maxi	
2/2 NF 2/2 NC	6 x 10 mm	6	0	1.6	TG 6x10 + voltage+option
	7 x 10 mm	7	0	1,6	TG 7x10 + voltage+option
	8 x 12 mm	8	0	1.2	TG 8x12 + voltage+option
	10 x 14 mm	10	0	1	TG 10x14 + voltage+option
	12 x 17 mm	12	0	0.8	TG 12x17 + voltage+option
	15 x 21 mm	15	0	0.5	TG 15x21 + voltage+option
2/2NO 2/2NO	6 x 10 mm	6	0	2	TGF 6x10 + voltage+option
	7 x 10 mm	7	0	2	TGF 7x10 + voltage+option
	8 x 12 mm	8	0	2	TGF 8x12 + voltage+option
	10 x 14 mm	10	0	1.5	TGF 10x14 + voltage+option
	12 x 17 mm	12	0	1	TGF 12x17 + voltage+option
	15 x 21 mm	15	0	0.8	TGF 15x21 + voltage+option

CARACTERISTIQUES ELECTRIQUES ELECTRICAL DATA

Tension / voltage (-10% + 15%) Durée d'enclenchement 100% Continuous duty 100%	Taille Size	Puissance / Power		Classe d'isolation Insulation class	Degré de protection Enclosure	Raccord électrique Electrical connections
		A l'appel Inrush	Au maintien Holding			
~ 24-48-110-230 (50 ou/or 60 Hz) avec redresseur/ with rectifier	CPV1	38 à/to 40 W		F 155°C	IP 65 avec connecteur with connector	3 fiches 3 spades DIN 43650 DIN 40050 VDE 0110
= 12-24-48						

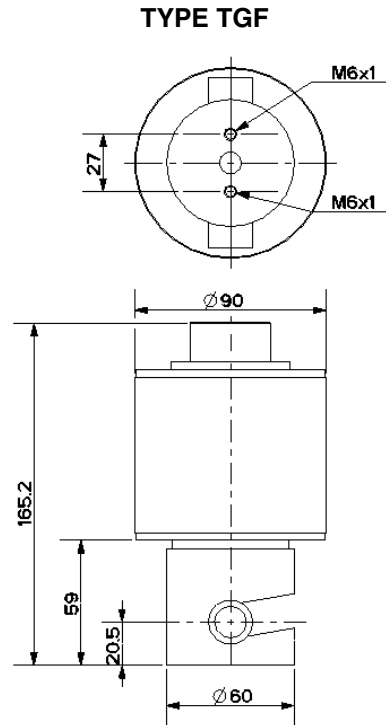
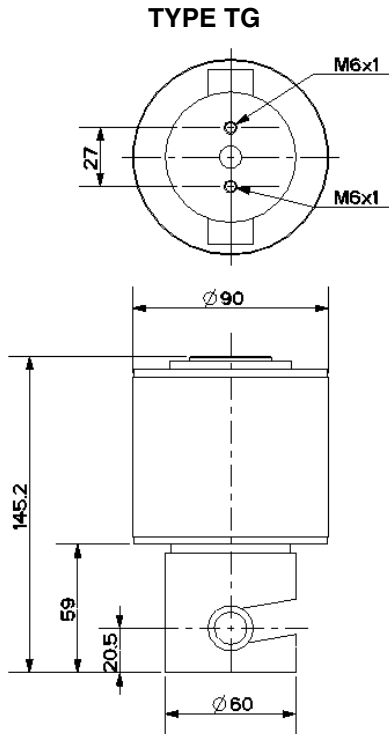


ELECTROVANNE 2/2 NF
2 VOIES A PINCEMENT DE TUBE
SOLENOID VALVE 2/2 NC
2 ways pinch valve



TYPE TG - TGF

ENCOMBREMENT
OVERALL DIMENSIONS



CONSTRUCTION
CONSTRUCTION

Corps : laiton
Tube : silicone
Pièces internes : acier inoxydable
Bobine surmoulée : dans capot métallique

Body : brass
Tube : silicone
Internal parts : stainless steel
Moulded coil : in metallic box

OPTIONS
OPTIONS

Corps en inox
Connecteur PG9 - DIN43650A

Body in stainless steel
Connector PG9 - DIN43650A

KITS DE MAINTENANCE
REPAIR KIT

Désignation <i>designation</i>	Codification pour commande <i>Code to order</i>
Bobine <i>Coil</i>	Voir tableau des codifications bobines <i>See table of coils references</i>