



CAPOT ANTI-DEFLAGRANT EXPLOSION PROOF ENCLOSURE TYPE SE31200

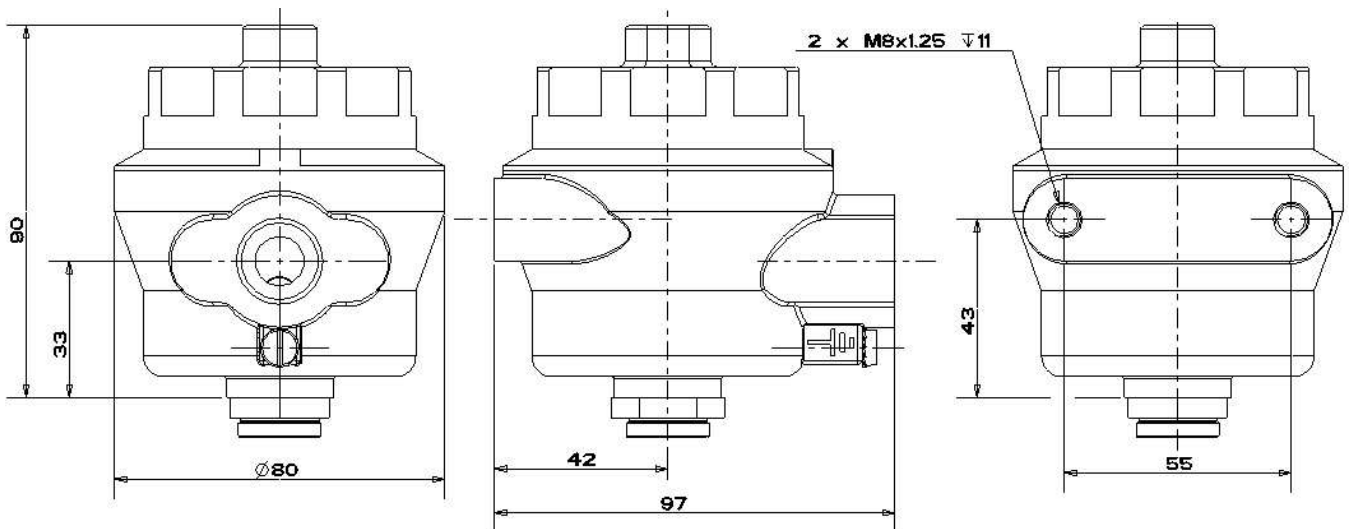


SPECIFICATIONS TECHNIQUES TECHNICAL SPECIFICATIONS

Classe de protection : II 2 G/D EEx d IIC T6
IP65 85°C suivant ATEX
Température ambiante : - 20 °C à + 40 °C
Matière : alliage léger
Raccord électrique : 1/2 NPT
Poids : 800 g

Protection class : II 2 G/D EEx d IIC T6 IP65 85 °C
according to ATEX
Ambient temperature : -20 °C up to + 40 °C
Material : light alloy
Electrical connection: 1/2 NPT
Weight : 800 g

ENCOMBREMENT OVERALL DIMENSIONS



CARACTERISTIQUES ELECTRIQUES ELECTRICAL DATA

Tension / voltage (-10% + 15%) Durée d'enclenchement 100% / Continuous duty 100%		Puissance / Power Au maintien / Holding
~	24-48-110-230-420 (50 oder 60 Hz)	20 VA
=	12-24-48-110-120-190-230	14 W
=	24-80	12 W
=	24	9 W

OPTIONS OPTIONS

Raccord électrique : 3/4 NPT – M20x150
Presses étoupe laiton nickelé ou inox avec marquage
II 2 G/D EEx d IIC - IP68 - température d'utilisation de
-40°C à +100°C

Electrical connection : 3/4 NPT – M20x150
Cable glands on Brass nickel plated or Stainless steel
with marking II 2 G/D EEx d IIC – IP68 – working
temperature from -40 °C up to + 100 °C