



ELECTROVANNE 2/2 NF ou NO
2 VOIES A MEMBRANE DE SEPARATION
SOLENOID VALVE 2/2 NC or NO
2 WAYS DIAPHRAGM SEPARATE



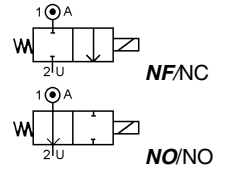
TYPE P - PF
Matière Synthétique / Synthetic material



SPECIFICATIONS TECHNIQUES TECHNICAL SPECIFICATIONS

Fluides admis : acides – détergents – javel - vinaigre
 Pression différentielle : 0 à 15 bar maxi
 Température du fluide : 40° C maxi
 Température ambiante : -10° à +40° C maxi
 Viscosité : 40 centistokes maxi
 Position de fonctionnement : indifférente
 Poids (avec bobine) : 350 g
 Temps d'ouverture ou fermeture: 20 millisecondes maxi

Media: acids – detergents – bleach - vinegar
 Pressure range : 0 to 15 bar max
 Media temperature : 40° C max
 Ambient temperature : -10° to +40° C max
 Media viscosity : 40 centistokes max
 Mounting : any position
 Weight (including coil) : 350 g
 Opening or closing time : 20 milliseconds maximum



PRESSION / PRESSURE

	ØRaccord Ø Port	Ø passage (mm) Ø seat (mm)	Kv L/mn	Pression / Pressure (bar)		Etanchéité seals	Fluid temp. Max °C	Codification pour commande Voir tableau des codifications Code to order See table of references	
				mini	Max. AC / CA CC / DC				
2/2 NF 2/2 NC	1/8 GAZ 1/8 BSP ou / or 1/4 GAZ 1/4 BSP ou / or 3/8 GAZ 3/8 BSP ou / or 1/2 GAZ 1/2 BSP	1	2	0	15	15	NBR FKM EPDM	40 40 40	P1+10+raccord / port +1+voltage+option P1+20+raccord / port +1+voltage+option P1+30+raccord / port +1+voltage+option
		2	3.8	0	5	5	NBR FKM EPDM	40 40 40	P2+10+raccord / port +1+voltage+option P2+20+raccord / port +1+voltage+option P2+30+raccord / port +1+voltage+option
		3	5.2	0	3	3	NBR FKM EPDM	40 40 40	P3+10+raccord / port +1+voltage+option P3+20+raccord / port +1+voltage+option P3+30+raccord / port +1+voltage+option
		4	7.5	0	2	2	NBR FKM EPDM	40 40 40	P4+10+raccord / port +1+voltage+option P4+20+raccord / port +1+voltage+option P4+30+raccord / port +1+voltage+option
		5	8.5	0	1.4	1.4	NBR FKM EPDM	40 40 40	P5+10+raccord / port +1+voltage+option P5+20+raccord / port +1+voltage+option P5+30+raccord / port +1+voltage+option
		6	10	0	1	1	NBR FKM EPDM	40 40 40	P6+10+raccord / port +1+voltage+option P6+20+raccord / port +1+voltage+option P6+30+raccord / port +1+voltage+option
		8	12.5	0	0.6	0.6	NBR FKM EPDM	40 40 40	P8+10+raccord / port +1+voltage+option P8+20+raccord / port +1+voltage+option P8+30+raccord / port +1+voltage+option
		10	13.5	0	0.4	0.4	NBR FKM EPDM	40 40 40	P10+10+raccord / port +1+voltage+option P10+20+raccord / port +1+voltage+option P10+30+raccord / port +1+voltage+option
		12	15	0	0.3	0.3	NBR FKM EPDM	40 40 40	P12+10+raccord / port +1+voltage+option P12+20+raccord / port +1+voltage+option P12+30+raccord / port +1+voltage+option
2/2 NO 2/2 NO	1/8 GAZ 1/8 BSP ou / or 1/4 GAZ 1/4 BSP ou / or 3/8 GAZ 3/8 BSP ou / or 1/2 GAZ 1/2 BSP	1	2	0	15	15	NBR FKM EPDM	40 40 40	PF1+10+raccord / port +0+voltage+option PF1+20+raccord / port +0+voltage+option PF1+30+raccord / port +0+voltage+option
		2	3.8	0	5	5	NBR FKM EPDM	40 40 40	PF2+10+raccord / port +0+voltage+option PF2+20+raccord / port +0+voltage+option PF2+30+raccord / port +0+voltage+option
		3	5.2	0	3	3	NBR FKM EPDM	40 40 40	PF3+10+raccord / port +0+voltage+option PF3+20+raccord / port +0+voltage+option PF3+30+raccord / port +0+voltage+option
		4	7.5	0	2	2	NBR FKM EPDM	40 40 40	PF4+10+raccord / port +0+voltage+option PF4+20+raccord / port +0+voltage+option PF4+30+raccord / port +0+voltage+option
		5	8.5	0	1.4	1.4	NBR FKM EPDM	40 40 40	PF5+10+raccord / port +0+voltage+option PF5+20+raccord / port +0+voltage+option PF5+30+raccord / port +0+voltage+option
		6	10	0	1	1	NBR FKM EPDM	40 40 40	PF6+10+raccord / port +0+voltage+option PF6+20+raccord / port +0+voltage+option PF6+30+raccord / port +0+voltage+option
		8	12.5	0	0.6	0.6	NBR FKM EPDM	40 40 40	PF8+10+raccord / port +0+voltage+option PF8+20+raccord / port +0+voltage+option PF8+30+raccord / port +0+voltage+option
		10	13.5	0	0.4	0.4	NBR FKM EPDM	40 40 40	PF10+10+raccord / port +0+voltage+option PF10+20+raccord / port +0+voltage+option PF10+30+raccord / port +0+voltage+option
		12	15	0	0.3	0.3	NBR FKM EPDM	40 40 40	PF12+10+raccord / port +0+voltage+option PF12+20+raccord / port +0+voltage+option PF12+30+raccord / port +0+voltage+option

Aucune contre pression admise / no back pressure

CARACTERISTIQUES ELECTRIQUES / ELECTRICAL DATA

Tension / voltage (-10% + 15%) Durée d'enclenchement 100% Continuous duty 100%	Taille Size	Puissance / Power		Classe d'isolation Insulation class	Degré de protection Enclosure	Raccord électrique Electrical connections
		A l'appel Inrush	Au maintien Holding			
~ 12-24-48-110-230 (50 ou/or 60 Hz)	40	48 VA	24 VA	F 155°C	IP 65 avec connecteur with connector	3 fiches 3 spades DIN 43650 DIN 40050 VDE 0110
= 12-24-48		14 W				

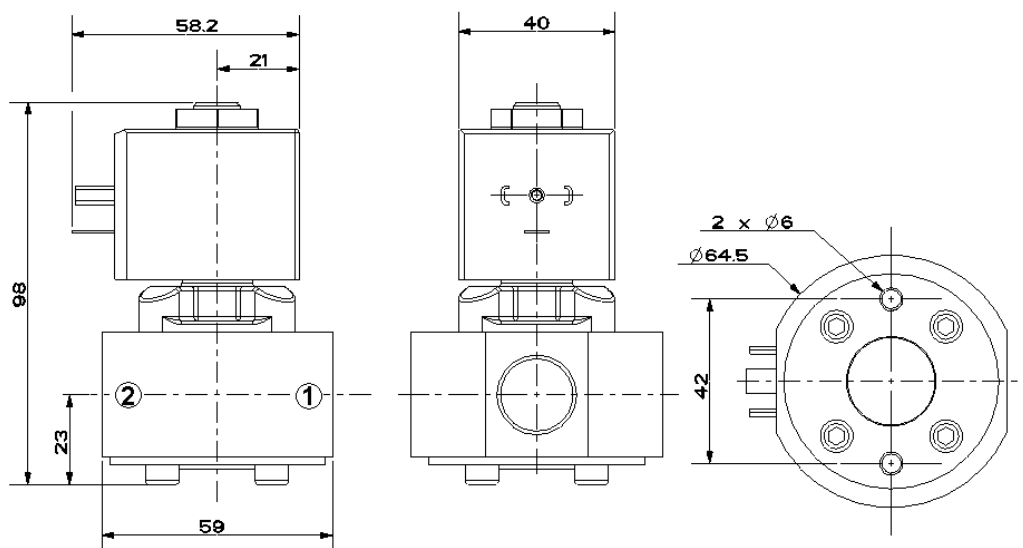


ELECTROVANNE 2/2 NF ou NO
2 VOIES A MEMBRANE DE SEPARATION
SOLENOID VALVE 2/2 NC or NO
2 WAYS DIAPHRAGM SEPARATE

TYPE P - PF

Matière Synthétique / Synthetic material

ENCOMBREMENT OVERALL DIMENSIONS



CONSTRUCTION CONSTRUCTION

Corps : PVC
Tube et pièces internes : acier inoxydable
Joints et clapets : EPDM ou FKM ou NBR
Bobine surmoulée : résine

Body : PVC
Tube and internal parts : stainless steel
Seals and gasket : EPDM or FKM or NBR
Moulded coil : resin

OPTIONS OPTIONS

Connecteur PG9 – DIN 43650 A
Corps PTFE ou PVDF ou INOX

Connector PG9 – DIN 43650 A
PTFE or PVDF or Stainless steel body

KITS DE MAINTENANCE REPAIR KIT

Désignation <i>designation</i>	Codification pour commande <i>Code to order</i>
Bobine <i>Coil</i>	Voir tableau des codifications bobines <i>See table of coils references</i>
Noyau équipé + joints <i>Complete plunger + O'rings</i>	KIT P / PF + matière d'étanchéité <i>KIT P / PF + seals material</i>