

I



ELECTROVANNE 2/2 NF ou NO 2 VOIES A MEMBRANE DE SEPARATION SOLENOID VALVE 2/2 NC or NO 2 WAYS DIAPHRAGM SEPARATE

TYPE E à/to EF

Matière Synthétique / Synthetic material



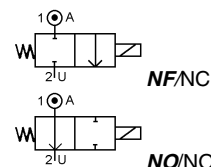
NF/NC

NO/NO

SPECIFICATIONS TECHNIQUES TECHNICAL SPECIFICATIONS

Fluides admis : acides – détergents – javel - vinaigre
Pression différentielle : 0 à 25 bar maxi
Température du fluide : 40° C maxi
Température ambiante : -10° à +40° C maxi
Viscosité : 40 centistokes maxi
Position de fonctionnement : axe bobine vers le haut
Temps d'ouverture ou fermeture : 500 millisecondes maxi

*Media: acids – detergents – bleach - vinegar
Pressure range : 0 to 25 bar max
Media temperature : 40° C max
Ambient temperature : -10° to +40° C max
Media viscosity : 40 centistokes max
Mounting : horizontal position, coil up
Opening or closing time : 500 milliseconds maximum*



PRESSION PRESSURE

	ØRaccord Ø Port	Ø passage (mm) Ø seat (mm)	Kv L/mn	Pression / Pressure (bar)			Etanchéité seals	Fluid temp. Max °C	Codification pour commande Voir tableau des codifications Code to order See table of references
				mini	Max. AC / CA CC / DC				
2/2 NF 2/2 NC	1/8 GAZ 1/8 BSP ou / or 1/4 GAZ 1/4 BSP ou / or 3/8 GAZ 3/8 BSP ou / or 1/2 GAZ 1/2 BSP	2	3.8	0	25	25	NBR FKM EPDM	40	E2+10+raccord / port +1+voltage+option E2+20+raccord / port +1+voltage+option E2+30+raccord / port +1+voltage+option
		3	5.2	0	20	20	NBR FKM EPDM	40	E3+10+raccord / port +1+voltage+option E3+20+raccord / port +1+voltage+option E3+30+raccord / port +1+voltage+option
		4	7.5	0	15	15	NBR FKM EPDM	40	E4+10+raccord / port +1+voltage+option E4+20+raccord / port +1+voltage+option E4+30+raccord / port +1+voltage+option
		5	8.5	0	12	12	NBR FKM EPDM	40	E5+10+raccord / port +1+voltage+option E5+20+raccord / port +1+voltage+option E5+30+raccord / port +1+voltage+option
		6	10	0	9	9	NBR FKM EPDM	40	E6+10+raccord / port +1+voltage+option E6+20+raccord / port +1+voltage+option E6+30+raccord / port +1+voltage+option
		8	12.5	0	7	7	NBR FKM EPDM	40	E8+10+raccord / port +1+voltage+option E8+20+raccord / port +1+voltage+option E8+30+raccord / port +1+voltage+option
		10	13.5	0	4	4	NBR FKM EPDM	40	E10+10+raccord / port +1+voltage+option E10+20+raccord / port +1+voltage+option E10+30+raccord / port +1+voltage+option
		12	15	0	3	3	NBR FKM EPDM	40	E12+10+raccord / port +1+voltage+option E12+20+raccord / port +1+voltage+option E12+30+raccord / port +1+voltage+option
	3/4 GAZ 3/4 BSP	20	28	0	1	1	NBR FKM EPDM	40	E20+10+0341+voltage+option E20+20+0341+voltage+option E20+30+0341+voltage+option
2/2 NO 2/2 NO	1/8 GAZ 1/8 BSP ou / or 1/4 GAZ 1/4 BSP ou / or 3/8 GAZ 3/8 BSP ou / or 1/2 GAZ 1/2 BSP	2	3.8	0	25	25	NBR FKM EPDM	40	EF2+10+raccord / port +0+voltage+option EF2+20+raccord / port +0+voltage+option EF2+30+raccord / port +0+voltage+option
		3	5.2	0	20	20	NBR FKM EPDM	40	EF3+10+raccord / port +0+voltage+option EF3+20+raccord / port +0+voltage+option EF3+30+raccord / port +0+voltage+option
		4	7.5	0	15	15	NBR FKM EPDM	40	EF4+10+raccord / port +0+voltage+option EF4+20+raccord / port +0+voltage+option EF4+30+raccord / port +0+voltage+option
		5	8.5	0	12	12	NBR FKM EPDM	40	EF5+10+raccord / port +0+voltage+option EF5+20+raccord / port +0+voltage+option EF5+30+raccord / port +0+voltage+option
		6	10	0	9	9	NBR FKM EPDM	40	EF6+10+raccord / port +0+voltage+option EF6+20+raccord / port +0+voltage+option EF6+30+raccord / port +0+voltage+option
		8	12.5	0	7	7	NBR FKM EPDM	40	EF8+10+raccord / port +0+voltage+option EF8+20+raccord / port +0+voltage+option EF8+30+raccord / port +0+voltage+option
		10	13.5	0	4	4	NBR FKM EPDM	40	EF10+10+raccord / port +0+voltage+option EF10+20+raccord / port +0+voltage+option EF10+30+raccord / port +0+voltage+option
		12	15	0	3	3	NBR FKM EPDM	40	EF12+10+raccord / port +0+voltage+option EF12+20+raccord / port +0+voltage+option EF12+30+raccord / port +0+voltage+option
	3/4 GAZ 3/4 BSP	20	28	0	1	1	NBR FKM EPDM	40	EF20+10+0340+voltage+option EF20+20+0340+voltage+option EF20+30+0340+voltage+option

Aucune contre pression admise / no back pressure

CARACTERISTIQUES ELECTRIQUES ELECTRICAL DATA

Tension / voltage (-10% + 15%) Durée d'enclenchement 100% Continuous duty 100%	Taille Size	Puissance / Power		Classe d'isolation Insulation class	Degré de protection Enclosure	Raccord électrique Electrical connections
		A l'appel Inrush	Au maintien Holding			
~ 24-48-110-230 (50 ou/ou 60 Hz) avec redresseur / with rectifier	CPV1	38 W		F 155°C	IP 65 avec connecteur with connector	3 fiches 3 spades DIN 43650 DIN 40050 VDE 0110
= 12-24-48						

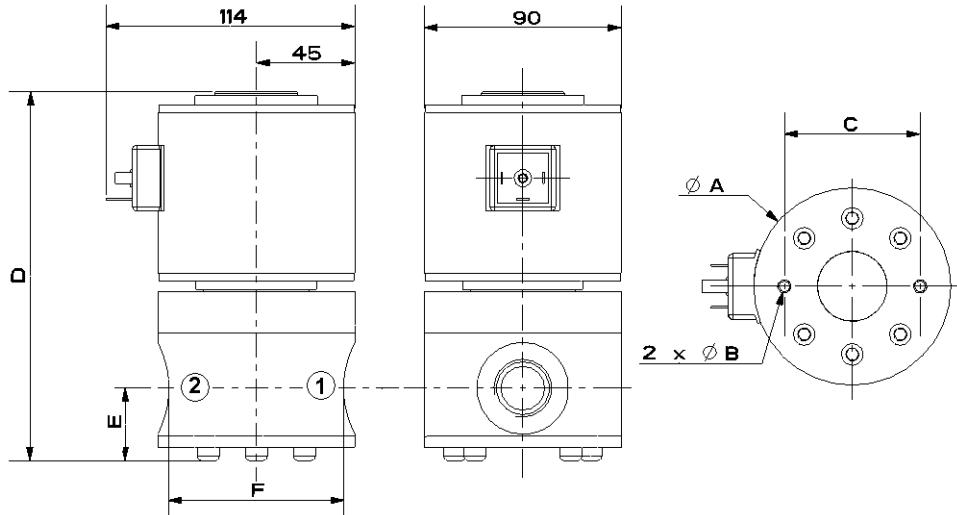


ELECTROVANNE 2/2 NF ou NO
2 VOIES A MEMBRANE DE SEPARATION
SOLENOID VALVE 2/2 NC or NO
2 WAYS DIAPHRAGM SEPARATE



TYPE E à/to EF
Matière Synthétique / Synthetic material

ENCOMBREMENT
OVERALL DIMENSIONS



TYPE	A	B	C	D	E	F	Poids (avec bobine) Weight (including coil)
E2 à / to E12	64.5	6	42	160	33	59	3.2
E20	90	6.2	62	185	23	80	3.8
EF2 à / to EF12	64.5	6	42	180	33	59	3.4
EF20	90	6.2	62	205	23	80	4

CONSTRUCTION
CONSTRUCTION

Corps : PVC
 Tube et pièces internes : acier inoxydable
 Joints et clapets : EPDM ou FKM ou NBR
 Bobine surmoulée : Dans capot métallique

Body : PVC
 Tube and internal parts : stainless steel
 Seals and gasket : EPDM or FKM or NBR
 Moulded coil : in metallic box

OPTIONS
OPTIONS

Connecteur PG9 – DIN 43650 A
 Corps PTFE ou PVDF ou INOX

Connector PG9 – DIN 43650 A
 PTFE or PVDF or Stainless steel body

KITS DE MAINTENANCE
REPAIR KIT

Désignation designation	Codification pour commande Code to order
Bobine Coil	Voir tableau des codifications bobines See table of coils references
Noyau équipé + joints Complete plunger + O'rings	KIT E / EF + Ø passage + matière d'étanchéité KIT E / EF + seals material