



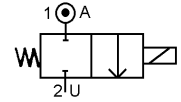
COLLECTEUR

2/2 NF 2 VOIES A COMMANDE DIRECTE

MANIFOLD

2 WAYS DIRECT OPERATED

TYPE EN52300 à/to EN52500



SPECIFICATIONS TECHNIQUES TECHNICAL SPECIFICATIONS

Fluides admis : eau
 Pression différentielle : 0 à 6 bar maxi
 Température du fluide : 100° C maxi
 Température ambiante : -10° à +50° C maxi
 Viscosité : 40 centistokes maxi
 Position de fonctionnement : indifférente

Media: water
 Pressure range : 0 to 6 bar max
 Media temperature : 100° C max
 Ambient temperature : -10° to +50° C max
 Media viscosity : 40 centistokes max
 Mounting : any position

PRESSION PRESSURE

TYPE TYPE	ØRaccord Ø Port	Ø passage (mm) Ø seat (mm)	Kv L/mn	Pression / Pressure (bar)		Etanchéité seals	Nbr EV Nbr SV	Codification pour commande Voir tableau des codifications Code for order See table of references
				mini	Max. -10 w			
2/2 NF 2/2 NC	Entrée 1/2 GAZ M inlet 1/2 BSP M Sortie 1/4 GAZ F outlet 1/4 BSP F	5	7.2	0	6	NBR	3 EV + SOUPAPE 3 SV + BLEED VALVE	EN52500+voltage
						NBR	4 EV + SOUPAPE 4 SV + BLEED VALVE	EN52400+voltage
						NBR	5 EV + SOUPAPE 5 SV + BLEED VALVE	EN52300+voltage

CARACTERISTIQUES ELECTRIQUES ELECTRICAL DATA

Tension / voltage (-10% + 15%) Durée d'enclenchement 100% Continuous duty 100%	Taille Size	Puissance / Power		Classe d'isolation Insulation class	Degré de protection Enclosure	Raccord électrique Electrical connections
		A l'appel Inrush	Au maintien Holding			
~ 24-48-110-230 (50 ou/or 60 Hz)	30	26 VA	14 VA	F 155°C	IP 65 avec connecteur with connector	3 fiches 3 spades DIN 43650 DIN 40050 VDE 0110



COLLECTEUR

2/2 NF 2 VOIES A COMMANDE DIRECTE

MANIFOLD

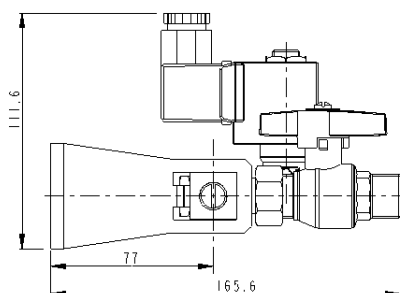
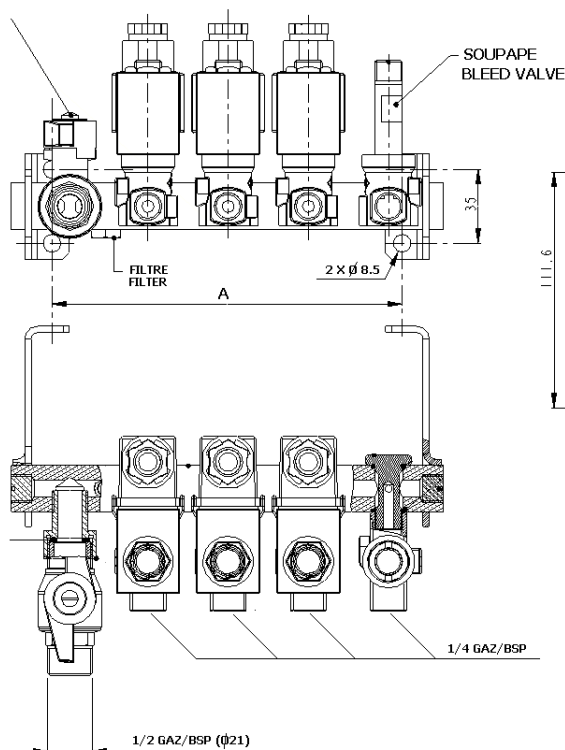
2 WAYS DIRECT OPERATED



TYPE EN52300 à/to EN52500

ENCOMBREMENT OVERALL DIMENSIONS

VANNE BOISSEAU SPHERIQUE
BALL VALVE



TYPE	A mm	Poids (avec bobine) Weight (including coil)
EN52500	166	1520 grs
EN52400	206	1800 grs
EN52300	246	2080 grs

CONSTRUCTION CONSTRUCTION

Corps EV et collecteur : laiton
 Vis de fixation EV : inox 303
 Tube et pièces internes : acier inoxydable
 Joints et clapets : NBR
 Bobine surmoulée : résine
 Filtre : inox, maille 3/10
 Vanne boisseau sphérique : laiton nickelé

Body SV and manifold : brass
 Manifold screw : ASI303
 Tube and internal parts : stainless steel
 Seals and gaskets : NBR
 Moulded coil : resin
 Filter : stainless steel, mesh 3/10
 Ball valve : brass nickel plated

OPTIONS OPTIONS

Connecteur PG9 – DIN 43650 A à câbler ou avec
 câble moulé

Connector PG9 – DIN 43650 A to connected or with
 cable moulded