



ELECTROVANNE 2/2 NF

2 VOIES A COMMANDE DIRECTE

SPECIALE PROTECTION INCENDIE

SOLENOID VALVE 2/2 NC

2 WAYS DIRECT OPERATED

FOR FIRE FIGHTING SYSTEMS

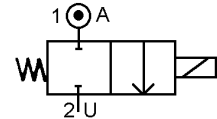


TYPE EN52000 à/to EN52005

SPECIFICATIONS TECHNIQUES TECHNICAL SPECIFICATIONS

Fluides admis : Co₂ – Azote - Inergen
 Pression différentielle : 0 à 300 bar maxi
 Température du fluide : 80° C maxi
 Température ambiante : -20° à +50° C maxi
 Viscosité : 40 centistokes maxi
 Position de fonctionnement : indifférente
 Poids (avec bobine) : 350 g
 Temps d'ouverture ou fermeture: 30 millisecondes maxi

Media: Co₂ – Nitrogen - Inergen
 Pressure range : 0 to 300 bar max
 Media temperature: 80° C max
 Ambient temperature : -20° to +50° C max
 Media viscosity : 40 centistokes max
 Mounting : any position
 Weight (including coil) : 350 g
 Opening or closing time : 30 milliseconds maximum



PRESSION PRESSURE

Ø Raccord Ø Port	Ø passage (mm) Ø seat (mm)	Kv L/mn	Pression / Pressure (bar)		Etanchéité seals	Fluid temp. Max °C	Options Options	Codification pour commande Voir tableau des codifications Code to order See table of references
			mini	Co2 – HALO N – FM200 CC / DC				
1/8 GAZ 1/8 BSP	0.7	0.175	0	300	PTFE + EPDM	80°	-	EN52001 + voltage
1/8 GAZ 1/8 BSP	0.7	0.175	0	300	PTFE + EPDM	80°	Ouverture manuelle Manual override	EN52002 + voltage
1/8 GAZ 1/8 BSP	0.7	0.175	0	300	PTFE + EPDM	80°	Capot anti-déflagrant Explosion proof enclosure	EN52003+ voltage
1/4 GAZ 1/4 BSP	0.7	0.175	0	300	PTFE + EPDM	80°	-	EN52000 + voltage
1/4 GAZ 1/4 BSP	0.7	0.175	0	300	PTFE + EPDM	80°	Ouverture manuelle Manual override	EN52004 + voltage
1/4 GAZ 1/4 BSP	0.7	0.175	0	300	PTFE + EPDM	80°	Capot anti-déflagrant Explosion proof enclosure	EN52005 + voltage

CARACTERISTIQUES ELECTRIQUES ELECTRICAL DATA

Tension / voltage (-10% + 15%) Durée d'enclenchement 100% Continuous duty 100%	Taille Size	Puissance / Power		Classe d'isolation Insulation class	Degré de protection Enclosure	Raccord électrique Electrical connections
		A l'appel Inrush	Au maintien Holding			
= 24	40/15	13 watts	13 watts	F 155°C	IP 65 avec connecteur with connector	3 fiches 3 spades DIN 43650 DIN 40050 VDE 0110



ELECTROVANNE 2/2 NF

2 VOIES A COMMANDE DIRECTE SPECIALE PROTECTION INCENDIE

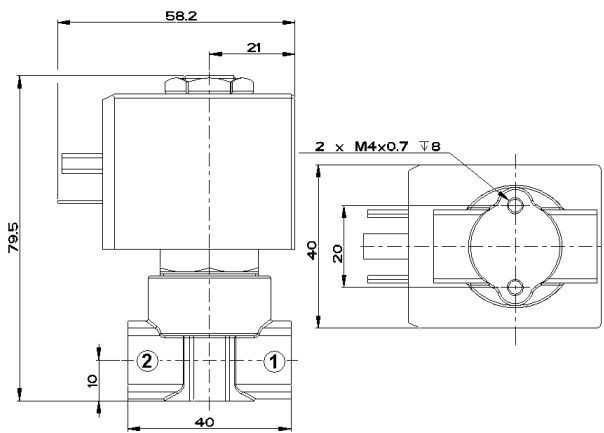
SOLENOID VALVE 2/2 NC

2 WAYS DIRECT OPERATED FOR FIRE FIGHTING SYSTEMS

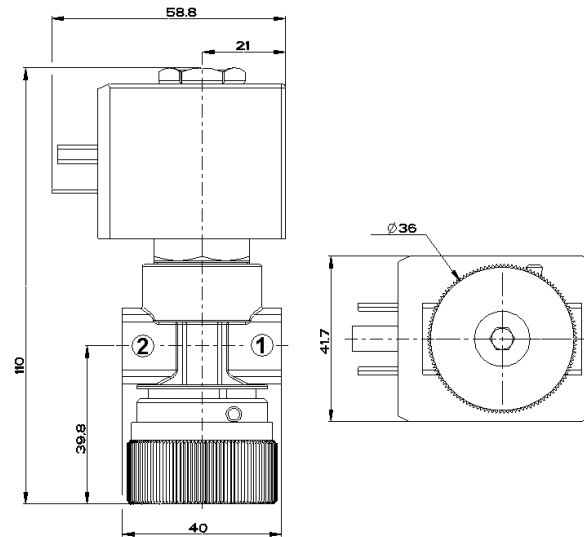
TYPE EN52000 à/to EN52005

ENCOMBREMENT OVERALL DIMENSIONS

Version sans ouverture manuelle
Version without manual override



Version ouverture manuelle
Version with manual override



CONSTRUCTION CONSTRUCTION

Corps : laiton
Tube et pièces internes : acier inoxydable
Joints et clapets : PTFE + EPDM
Bobine surmoulée : résine

Body : brass
Tube and internal parts : stainless steel
Seals and gaskets : PTFE + EPDM
Moulded coil : resin

OPTIONS OPTIONS

Connecteur PG9 – DIN 43650 A
Capot anti-déflagrant : Eexdllc
Ouverture manuelle
Autres tensions

Connector PG9 – DIN 43650 A
Explosion proof enclosure : Eexdllc
Manual override
Other voltages

KITS DE MAINTENANCE REPAIR KIT

Désignation <i>designation</i>	Codification pour commande <i>Code to order</i>
Bobine <i>Coil</i>	Voir tableau des codifications bobines <i>See table of coils references</i>
Noyau équipé + joints + piston équipé <i>Complete plunger + O'rings + complete piston</i>	KITEN520 + 00 ou 01 ou 02 ou 03 ou 04 ou 05 <i>KITEN520 + 00 or 01 or 02 or 03 or 04 or 05</i>