

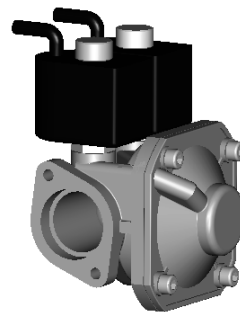


# ELECTROVANNE 2/2 NF

## 2 VOIES A COMMANDE ASSISTEE

### SOLENOID VALVE 2/2 NC

### 2 WAYS PRESSURE ASSISTED

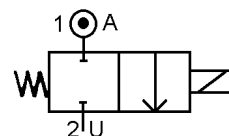


## TYPE EN51300

#### SPECIFICATIONS TECHNIQUES TECHNICAL SPECIFICATIONS

Fluides admis : carburants  
 Pression différentielle : 0.3 à 3.5 bar maxi  
 Température du fluide : 60° C maxi  
 Température ambiante : -15° à +40° C maxi  
 Viscosité : 40 centistokes maxi  
 Position de fonctionnement : axe bobine vers le haut  
 Poids (avec bobines) : 950 g

Media : fuel  
 Pressure range : 0.3 to 3.5 bar max  
 Media temperature : 60° C max  
 Ambient temperature : -150° to +40° C max  
 Media viscosity : 40 centistokes max  
 Mounting : vertical position, coil up  
 Weight (including coils) : 950 g



#### PRESSION PRESSURE

Ø Raccord Ø Port	Ø passage (mm) Ø seat (mm)	Kv L/mn	Pression / Pressure (bar)			Etanchéité seals	Fluid temp. Max °C	Codification pour commande Voir tableau des codifications Code to order See table of references
			mini	CA / AC	CC / DC			
Brides Flanges	25	150	0.3	3.5	3.5	FKM	60°	EN51300 + voltage

#### CARACTERISTIQUES ELECTRIQUES ELECTRICAL DATA

Bobine EEx m T3 ou T4 ou T6  
 Coil EEx m T3 or T4 or T6

Tension / voltage (-10% + 10%) Durée d'enclenchement 100% Continuous duty 100%	Puissance / Power	
	A l'appel Inrush	Au maintien Holding
~ 24-48-110-230 (50Hz)	15 VA	7.5 VA
= 12-24-48	4 W	

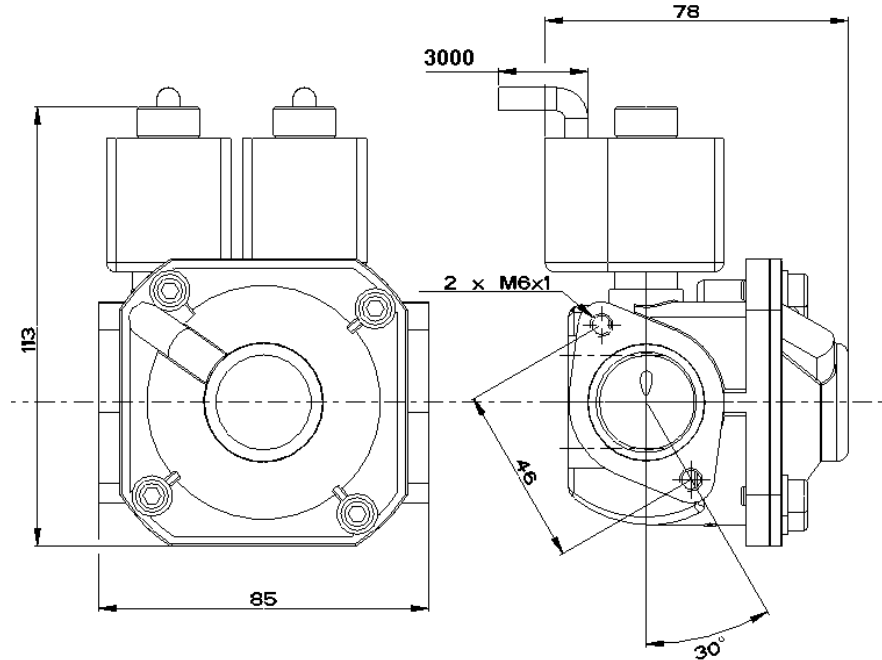


**ELECTROVANNE 2/2 NF**  
**2 VOIES A COMMANDE ASSISTEE**  
**SOLENOID VALVE 2/2 NC**  
**2 WAYS PRESSURE ASSISTED**



**TYPE EN51300**

**ENCOMBREMENT**  
**OVERALL DIMENSIONS**



**CONSTRUCTION**  
**CONSTRUCTION**

**Corps : alliage léger**  
**Tube et pièces internes : acier inoxydable**  
**Jointes et clapets : FKM**  
**Bobine surmoulée : résine**

*Body : light alloy*  
*Tube and internal parts : stainless steel*  
*Seals and gaskets : FKM*  
*Moulded coil : resin*

**OPTIONS**  
**OPTIONS**

**Version 1" GAZ**

*1" BSP Version*

**KITS DE MAINTENANCE**  
**REPAIR KIT**

Désignation <i>designation</i>	Codification pour commande <i>Code to order</i>
<b>Bobine</b> <i>Coil</i>	<b>Voir tableau des codifications bobines</b> <i>See table of coils references</i>
<b>Noyau équipé + joints + membrane</b> <i>Complete plunger + O'rings + membrane</i>	<b>KITEN51300</b> <i>KITEN51300</i>