



VANNE PNEUMATIQUE 3/2 à CLAPET

3/2 PNEUMATIC VALVE

TYPE D07



SPECIFICATIONS TECHNIQUES TECHNICAL SPECIFICATIONS

Fluides admis : air – eau – gaz- huile légère
 Pression différentielle : 0 à 16 bar maxi
 Température du fluide : -40° à +200° C maxi
 Température ambiante : -10° à +60° C maxi
 Viscosité : 600 centistokes maxi
 Fluide de pilotage : air ou eau, filtré
 Pression de pilotage : 2 à 10 bar maxi

Media: air – water – gas - light oil
 Pressure range : PN 16
 Media temperature : -10° to +80° C max for NBR seal
 Ambient temperature : -10° to +70° C max
 Media viscosity : 600 centistokes max
 Pilot media : filtered air or water
 Pilot pressure : 2 to 10 bar max



PRESSION PRESSURE

G	Siège Seat mm	Kv Flow-rate l/min 2 → 3	Kv Flow-rate l/min 1 → 3	Référence Code to order	Pression maxi avec pression de pilotage de 6 bar Maximum pressure range with 6 bar control pressure		
					Cylindre / Cylinder (mm)		
					50	80	125
Version NF / NC version							
1/2"	13	63	83	3013D07-MBBB041-03000-02	0 - 12		
				3013D07-MFBB041-04000-02		0 - 16	
3/4"	18	103	109	3018D07-MBBB051-03000-02	0 - 9		
				3018D07-MFBB051-04000-02		0 - 16	
1"	24	168	240	3024D07-MBBB061-03000-02	0 - 5		
				3024D07-MFBB061-04000-02		0 - 16	
1"1/4	31	251	326	3031D07-MFBB071-04000-02		0 - 8	
				3031D07-MFBB071-05000-02			0 - 16
1"1/2	35	363	500	3035D07-MFBB081-04000-02		0 - 5	
				3035D07-MFBB081-05000-02			0 - 9
2"	45	666	883	3045D07-MFBB091-04000-02		0 - 2	-
				3045D07-MFBB091-05000-02			0 - 5
Version UNIVERSELLE / Universal version							
1/2"	13	63	83	3013D07-MBBB042-03000-02	0 - 8		
				3013D07-MFBB042-04000-02		0 - 16	
3/4"	18	103	109	3018D07-MBBB052-03000-02	0 - 6		
				3018D07-MFBB052-04000-02		0 - 16	
1"	24	168	240	3024D07-MBBB062-03000-02	0 - 3		
				3024D07-MFBB062-04000-02		0 - 10	
				3024D07-MFBB062-05000-02			0 - 16
1"1/4	31	251	326	3031D07-MFBB072-04000-02		0 - 6	
				3031D07-MFBB072-05000-02			0 - 12
1"1/2	35	363	500	3035D07-MFBB082-04000-02		0 - 5	
				3035D07-MFBB082-05000-02			0 - 8
2"	45	666	883	3045D07-MFBB092-04000-02		0 - 2	
				3045D07-MFBB092-05000-02			0 - 4



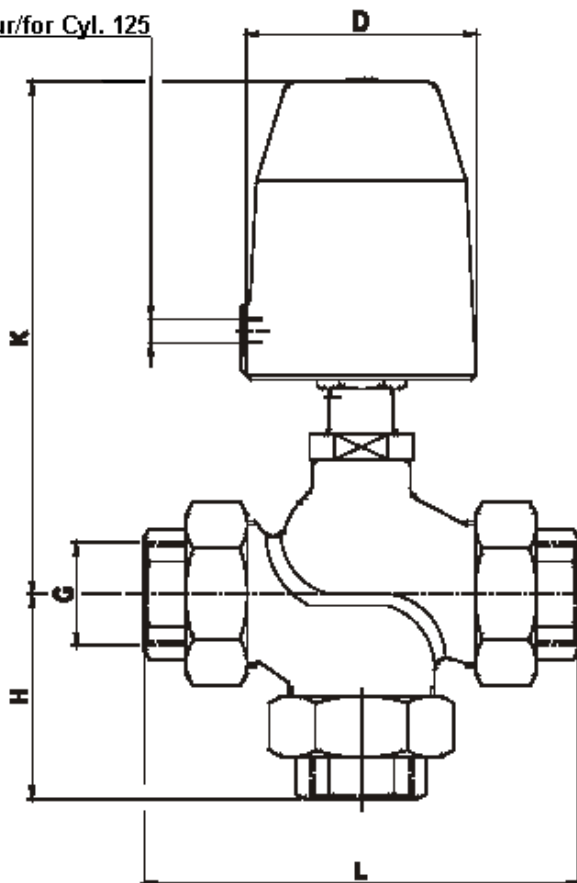
VANNE PNEUMATIQUE 3/2 à CLAPET

3/2 PNEUMATIC VALVE

TYPE D07

ENCOMBREMENT/OVERALL DIMENSIONS

1/8 ou/ou 1/4 pour/for Cyl. 125



Cylindre / Cylinder (mm)												
	50			80						125		
	1/2"	3/4"	1"	1/2"	3/4"	1"	1"1/4	1"1/2	2"	1"1/4	1"1/2	2"
G	62	62	62	94	94	94	94	94	94	140	140	140
D	210	215	225	245	255	265	270	275	285	315	325	340
K	100	100	100	100	100	100	120	130	150	120	130	150
L	1.6	1.75	2	2.4	2.6	2.8	4.1	4.8	6.3	5.6	6.3	7.8

CONSTRUCTION / CONSTRUCTION

Corps : FONTE GG 25 / Pièces internes : laiton et inox
Clapet et joints toriques : PTFE

Body : CAST IRON / Internal parts: brass and Stainless
Seals : PTFE

OPTIONS / OPTIONS

Etanchéités PTFE (de -40°C à +200°C maxi)
Corps : Acier coulé GS-C25 ou INOX
Version NO ou double effet
Ouverture manuelle
Indicateur électrique de position
Electrovanne de pilotage
Dégraissage
Application vide

PTFE seals (-40°C up to +200°C)
Cast GS-C25 or Stainless steel body
NO or Double acting version
Manual override
Electrical position indicator
Pilot solenoid valve
Oil free
Vacuum application