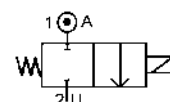




ELECTROVANNE 2/2 NF
2 VOIES A COMMANDE ASSISTEE
A MEMBRANE ATTELEE
SOLENOID VALVE 2/2 NC
2 WAYS PRESSURE ASSISTED
WITH DIAPHRAGM COUPLED



TYPE A60



SPECIFICATIONS TECHNIQUES
TECHNICAL SPECIFICATIONS

Fluides admis : air – eau - gaz - huile légère
 Pression différentielle : 0 à 16 bar maxi
 Température du fluide : 100° C maxi
 Température ambiante : -10° à +50° C maxi
 Viscosité : 40 centistokes maxi
 Position de fonctionnement : axe bobine vers le haut
 Temps d'ouverture ou fermeture: 150 millisecondes maxi

Media: air – water – gas – light oil
 Pressure range : 0 to 16 bar max
 Media temperature : 100° C max
 Ambient temperature : -10° to +50° C max
 Media viscosity : 40 centistokes max
 Mounting : horizontal position, coil up
 Opening or closing time : 150 milliseconds maximum

PRESSION
PRESSURE

TYPE TYPE	ØRaccord Ø Port	Ø passage (mm) Ø seat (mm)	Kv L/mn	Pression / Pressure (bar)				Codification pour commande Voir tableau des codifications Code for order See table of references	
				mini	Max. -30 w	-46 w	=30 w		=46 w
2/2 NF 2/2 NC	1"1/4 GAZ 1"1/4 BSP	40	300	0	10	16	10	16	2040A60+garniture/seals +1141+voltage+option
	1"1/2 GAZ 1"1/2 BSP	40	367	0	10	16	10	16	2040A60+garniture/seals +1121+voltage+option
	2" GAZ 2" BSP	50	517	0	6	16	6	16	2050A60+garniture/seals +2001+voltage+option

CARACTERISTIQUES ELECTRIQUES
ELECTRICAL DATA

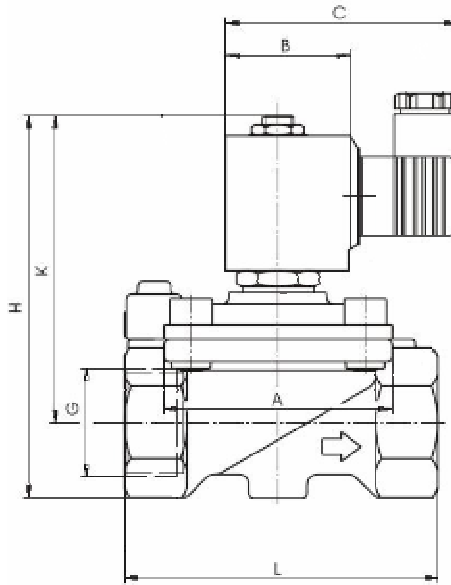
Tension / voltage (-10% + 15%) Durée d'enclenchement 100% Continuous duty 100%	Puissance / Power		Classe d'isolation Insulation class	Degré de protection Enclosure	Raccord électrique Electrical connections
	A l'appel Inrush	Au maintien Holding			
~ 12-24-48-110-230 (50 ou/or 60 Hz) avec pont redresseur with bridge rectifier	30 ou / or 46 W	F 155°C	IP 65 avec connecteur with connector	3 fiches 3 spades DIN 43650 DIN 40050 VDE 0110	
= 12-24-48					



ELECTROVANNE 2/2 NF
2 VOIES A COMMANDE ASSISTEE
A MEMBRANE ATTELEE
SOLENOID VALVE 2/2 NC
2 WAYS PRESSURE ASSISTED
WITH DIAPHRAGM COUPLED

TYPE A60

ENCOMBREMENT
OVERALL DIMENSIONS



G	A	B	C	H	K	L	Poids (avec bobine) Weight (including coil)
1"1/4	□96	Ø 63	76	208	175	140	4500 g
1"1/2	□96	Ø 63	76	208	175	140	4500 g
2"	□112	Ø 77	82	242	207	168	6500 g

CONSTRUCTION
CONSTRUCTION

Corps : laiton
Tube et pièces internes : acier inoxydable
Joint et clapets : NBR ou EPDM ou FKM

Body : brass
Tube and internal parts : stainless steel
Seals and gaskets: NBR or EPDM or FKM

OPTIONS
OPTIONS

Connecteur PG9 – DIN 43650 A
Fonction NO
Détecteur de position
Ouverture manuelle

Connector PG9 – DIN 43650 A
NO version
Position indicator
Manual override

KITS DE MAINTENANCE
REPAIR KIT

Désignation designation	Codification pour commande Code to order
Bobine Coil	Voir tableau des codifications bobines See table of coils references
Noyau équipé + joints + Membrane Complete plunger + O'rings + Membrane	KIT2XXA60 + matière d'étanchéité KIT2XXA60 + seals material