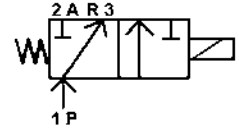




# ELECTROVANNE COAXIALE 3/2

## COAXIAL SOLENOID VALVE 3/2

### TYPE 310400 à/to 325420



#### SPECIFICATIONS TECHNIQUES TECHNICAL SPECIFICATIONS

Fluides admis : air – eau - huile - vide  
 Pression différentielle : 0 à 40 bar maxi  
 Température du fluide : -20° à +100° C maxi  
 Température ambiante : -30° à +60° C maxi  
 Viscosité : 500 centistokes maxi  
 Position de fonctionnement : indifférente  
 Temps d'ouverture ou fermeture: 25 à 130 millisecondes maxi

Media : air – water –oil - vacuum  
 Pressure range : 0 to 40 bar max  
 Media temperature : -20° to +100° C max  
 Ambient temperature : -30° to +60° C max  
 Media viscosity : 500 centistokes max  
 Mounting : any position  
 Opening or closing time : 25 to 130 milliseconds maximum

#### PRESSION PRESSURE

Ø Raccord Ø Port	Ø passage (mm) Ø seat (mm)	Kv L/mn	Pression Pressure (bar)			Version Version	Fluid temp. Max °C	Codification pour commande Voir tableau des codifications Code to order See table of references
			mini	P→R P→A	Max. R→P A→P			
1/4 GAZ 1/4 BSP à / to 1/2 GAZ 1/2 BSP	10	35	0	40	12	Laiton/Brass Inox 303/Stainless steel 303 Inox 316L/Stainless steel 316L	100° 310400-20 + raccord/port + voltage + option 310410-20 + raccord/port + voltage + option 310420-20 + raccord/port + voltage + option	
3/8 GAZ 3/8 BSP à / to 3/4 GAZ 3/4 BSP	15	73	0	40	12	Laiton/Brass Inox 303/Stainless steel 303 Inox 316L/Stainless steel 316L	100° 315400-20 + raccord/port + voltage + option 315410-20 + raccord/port + voltage + option 315420-20 + raccord/port + voltage + option	
1/2 GAZ 1/2 BSP à / to 1" GAZ 1" BSP	20	115	0	40	6	Laiton/Brass Inox 303/Stainless steel 303 Inox 316L/Stainless steel 316L	100° 320400-20 + raccord/port + voltage + option 320410-20 + raccord/port + voltage + option 320420-20 + raccord/port + voltage + option	
3/4 GAZ 3/4 BSP à / to 1"1/2 GAZ 1"1/2 BSP	25	161	0	40	6	Laiton/Brass Inox 303/Stainless steel 303 Inox 316L/Stainless steel 316L	100° 325400-20 + raccord/port + voltage + option 325410-20 + raccord/port + voltage + option 325420-20 + raccord/port + voltage + option	

#### CARACTERISTIQUES ELECTRIQUES ELECTRICAL DATA

Tension / voltage (-10% + 10%) Durée d'enclenchement 100% Continuous duty 100%	Puissance / Power				Classe d'isolation Insulation class	Degré de protection Enclosure	Raccord électrique Electrical connections
	3103..	3153..	3203..	3253..			
~ 230/50Hz (connecteur avec pont redresseur) 230/50Hz (connector with rectifier)	35 W	40 W	45 W	58 W	F 155°C	IP 65 avec connecteur with connector	3 fiches 3 spades DIN 43650 DIN 40050 VDE 0110
= 24							

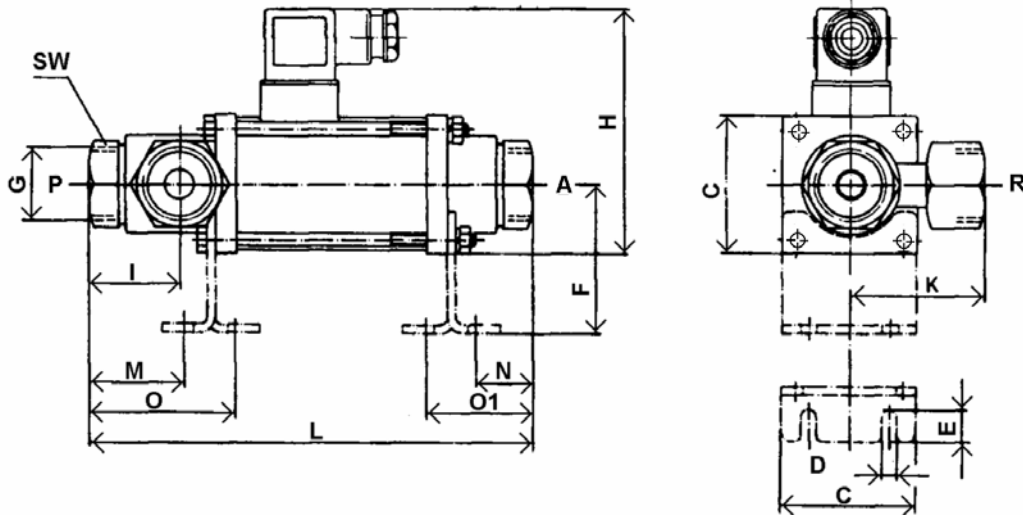


# ELECTROVANNE COAXIALE 3/2

## COAXIAL SOLENOID VALVE 3/2

### TYPE 310400 à/to 325420

#### ENCOMBREMENT OVERALL DIMENSIONS



Référence Reference	L	H		G	SW	C	F	M	N	O	O1	E	D	I	K	Poids (Kg) Weight (Kg)
		CA / AC	CC / DC													
310400 310410 310420	170	90	96.5	1/4" 3/8" 1/2"	32	50	40	36	21	55	40	12	6	34.5	50	1.7
315400 315410 315420	200	110	116.5	3/8" 1/2" 3/4"	41	70	49	39	21	65	47	13.5	7	38.5	60	3.8
320400 320410 320420	229	129	126.5	1/2" 3/4" 1"	46	80	55	53	30	79	56	18.5	7	45.5	72	5.4
325400 325410 325420	249	130	136.5	3/4" 1" 1 1/4" 1 1/2"	55	90	80	55.5	32.5	86.5	63.5	20	9	48	80	7

#### CONSTRUCTION CONSTRUCTION

Corps : laiton (version 300400)  
Inox 303 (version 300410)  
Inox 316L (version 300420)  
Tube et pièces internes : acier inoxydable  
Étanchéité : FKM

Body : brass (300400 version)  
Stainless steel 303 (300410 version)  
Stainless steel 316L (300420 version)  
Tube and internal parts : stainless steel  
FKM seals

#### OPTIONS OPTIONS

Version NO  
Étanchéité : PTFE  
Version haute température +180°C  
Équerres de fixation  
Brides à collerette PN40

NO version  
PTFE seals  
High temperature +180°C version  
Fastening brackets  
PN40 flanges