



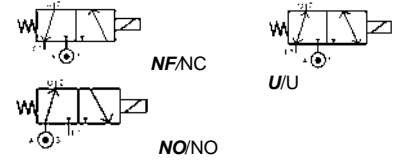
ELECTROVANNE 3/2 NF ou NO ou U 3 VOIES A COMMANDE DIRECTE SOLENOID VALVE 3/2 NC or NO or U 3 WAYS DIRECT OPERATED TYPE 30043/30045/30047



SPECIFICATIONS TECHNIQUES TECHNICAL SPECIFICATIONS

Fluides admis : air – eau – gaz - huile légère - vide
 Pression différentielle : 0 à 20 bar maxi
 Température du fluide : 100° C maxi
 Température ambiante : -10° à +50° C maxi
 Viscosité : 40 centistokes maxi
 Position de fonctionnement : indifférente
 Poids (avec bobine) : 400 g
 Temps d'ouverture ou fermeture: 20 millisecondes maxi

Media: air – water – gas – light oil - vacuum
 Pressure range : 0 to 20 bar max
 Media temperature : 100° C max
 Ambient temperature : -10° to +50° C max
 Media viscosity : 40 centistokes max
 Mounting : any position
 Weight (including coil) : 400 g
 Opening or closing time : 20 milliseconds maximum



PRESSION PRESSURE

Ø Raccord Ø Port	Ø passage (mm) Ø seat (mm)	Kv L/mn	Pression / Pressure (bar) air - gaz / air - gas - eau - huile / water - oil				Etanchéité seals	Fluid temp. Max °C	Codification pour commande Voir tableau des codifications Code to order See table of references	
			~ 10W	= 10W	~ 14W	= 14W				
3/2 NF / 3/2 NC	A 1	1→2	0	18	18	20	20	NBR EPDM FKM	60 100 100	31243+10+ 0141 + voltage+ option 31243+30+ 0141 + voltage+ option 31243+20+ 0141 + voltage+ option
	E 3	2→3								
	1.2	1	0	10	10	15	15	NBR EPDM FKM	60 100 100	32043+10+ 0141 + voltage+ option 32043+30+ 0141 + voltage+ option 32043+20+ 0141 + voltage+ option
	2	1.7								
	2	2.1	0	6	6	10	10	NBR EPDM FKM	60 100 100	33043+10+ 0141 + voltage+ option 33043+30+ 0141 + voltage+ option 33043+20+ 0141 + voltage+ option
	2.4	2.2								
	3	4	0	3	3	5	5	NBR EPDM FKM	60 100 100	34043+10+ 0141 + voltage+ option 34043+30+ 0141 + voltage+ option 34043+20+ 0141 + voltage+ option
	3	4								
	4	6	0	1	1	3	3	NBR EPDM FKM	60 100 100	35043+10+ 0141 + voltage+ option 35043+30+ 0141 + voltage+ option 35043+20+ 0141 + voltage+ option
	5	7.5								
5	8	0					NBR EPDM FKM	60 100 100		
5	8									
3/2 NO / 3/2 NO	1.2	1	0	15	15	18	18	NBR EPDM FKM	60 100 100	31245+10+ 0140 + voltage+ option 31245+30+ 0140 + voltage+ option 31245+20+ 0140 + voltage+ option
	1.6	1.7								
	2	2.1	0	8	8	10	10	NBR EPDM FKM	60 100 100	32045+10+ 0140 + voltage+ option 32045+30+ 0140 + voltage+ option 32045+20+ 0140 + voltage+ option
	2.4	2.7								
	3	4	0	4	4	5	5	NBR EPDM FKM	60 100 100	33045+10+ 0140 + voltage+ option 33045+30+ 0140 + voltage+ option 33045+20+ 0140 + voltage+ option
	3	4								
	4	6	0	1.5	1.5	2	2	NBR EPDM FKM	60 100 100	34045+10+ 0140 + voltage+ option 34045+30+ 0140 + voltage+ option 34045+20+ 0140 + voltage+ option
	5	7.5								
	5	8	0	0.8	0.8	1.5	1.5	NBR EPDM FKM	60 100 100	35045+10+ 0140 + voltage+ option 35045+30+ 0140 + voltage+ option 35045+20+ 0140 + voltage+ option
	5	8								
3/2 U / 3/2 U	1.2	1	0	8	8	14	14	NBR EPDM FKM	60 100 100	31247+10+ 0142 + voltage+ option 31247+30+ 0142 + voltage+ option 31247+20+ 0142 + voltage+ option
	1.2	1								
	1.6	1.3	0	7	7	10	10	NBR EPDM FKM	60 100 100	31647+10+ 0142 + voltage+ option 31647+30+ 0142 + voltage+ option 31647+20+ 0142 + voltage+ option
	1.6	1.3								
	2	2.1	0	6	6	8	8	NBR EPDM FKM	60 100 100	32047+10+ 0142 + voltage+ option 32047+30+ 0142 + voltage+ option 32047+20+ 0142 + voltage+ option
	2	2.1								
	3	4	0	2	2	4	4	NBR EPDM FKM	60 100 100	33047+10+ 0142 + voltage+ option 33047+30+ 0142 + voltage+ option 33047+20+ 0142 + voltage+ option
	3	4								
	4	6	0	0.6	0.6	1.5	1.5	NBR EPDM FKM	60 100 100	34047+10+ 0142 + voltage+ option 34047+30+ 0142 + voltage+ option 34047+20+ 0142 + voltage+ option
	4	6								
	5	8	0	0.2	0.2	0.5	0.5	NBR EPDM FKM	60 100 100	35047+10+ 0142 + voltage+ option 35047+30+ 0142 + voltage+ option 35047+20+ 0142 + voltage+ option
	5	8								

CARACTERISTIQUES ELECTRIQUES ELECTRICAL DATA

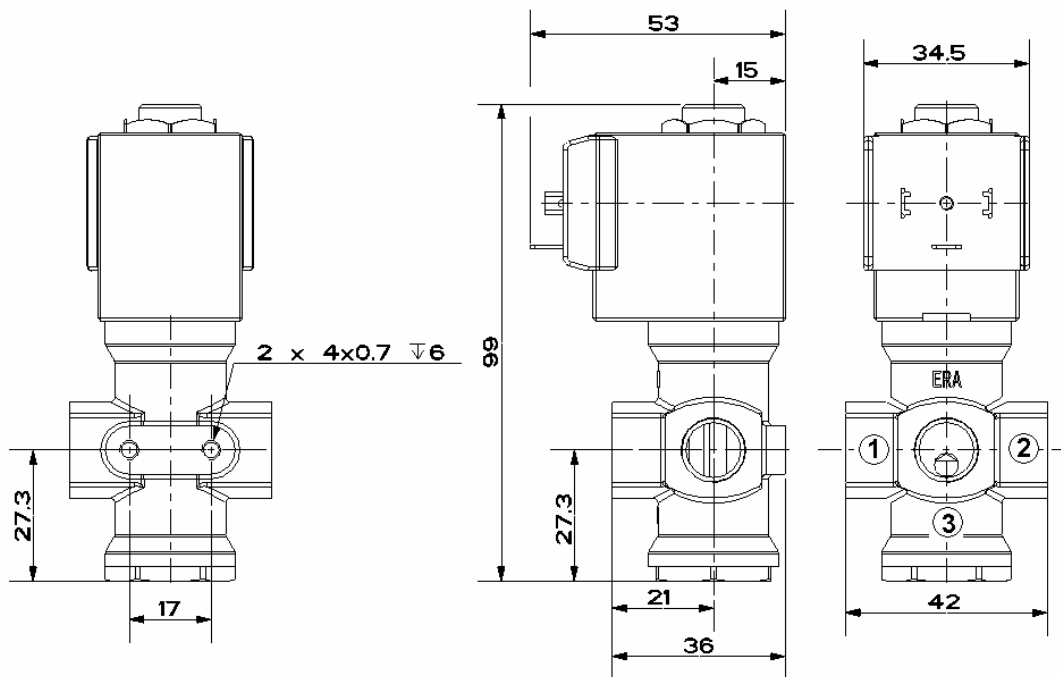
Tension / voltage (-10% + 15%) Durée d'enclenchement 100% Continuous duty 100%	Taille Size	Puissance / Power		Classe d'isolation Insulation class	Degré de protection Enclosure	Raccord électrique Electrical connections
		A l'appel Inrush	Au maintien Holding			
~ 24-48-110-230 (50 ou/ou 60 Hz)	30	26 VA	14 VA	F 155°C	IP 65 avec connecteur with connector	3 fiches 3 spades DIN 43650 DIN 40050 VDE 0110
	36	48 VA	26 VA			
	30	10 W				
= 12-24-48	36	14 à /to 20 W				



ELECTROVANNE 3/2 NF ou NO ou U
3 VOIES A COMMANDE DIRECTE
SOLENOID VALVE 3/2 NC or NO or U
3 WAYS DIRECT OPERATED

TYPE 30043/30045/30047

ENCOMBREMENT
OVERALL DIMENSIONS



CONSTRUCTION
CONSTRUCTION

Corps : laiton
 Tube et pièces internes : acier inoxydable
 Joints et clapets : NBR ou EPDM ou FKM
 Bobine surmoulée : polyamide

Body : brass
 Tube and internal parts : stainless steel
 Seals and gaskets : NBR or EPDM or FKM
 Moulded coil : polyamide

OPTIONS
OPTIONS

Connecteur PG9 – DIN 43650 A
 Ouverture manuelle
 Capot anti-déflagrant : mode de protection II 2 G/D
 EEx d IIC T6 suivant ATEX

Connector PG9 – DIN 43650 A
 Manual override
 Explosion proof enclosure: protection II 2 G/D
 EEx d IIC T6 according to ATEX

KITS DE MAINTENANCE
REPAIR KIT

Désignation <i>designation</i>	Codification pour commande <i>Code to order</i>
Bobine <i>Coil</i>	Voir tableau des codifications bobines <i>See table of coils references</i>
Noyau équipé + joints <i>Complete plunger + O'rings</i>	KIT30043 ou KIT30045 ou KIT30047 + matière d'étanchéité <i>KIT30043 or KIT30045 or KIT30047 + seals material</i>