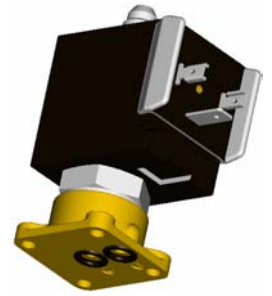
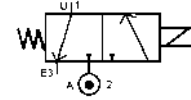




# ELECTROVANNE 3/2 NF 3 VOIES A COMMANDE DIRECTE SOLENOID VALVE 3/2 NC 3 WAYS DIRECT OPERATED



## TYPE 30029



NF/NC

### SPECIFICATIONS TECHNIQUES TECHNICAL SPECIFICATIONS

Fluides admis : air – eau - gaz - huile légère  
 Pression différentielle : 0 à 12 bar maxi  
 Température du fluide : 100° C maxi  
 Température ambiante : -10° à +50° C maxi  
 Viscosité : 40 centistokes maxi  
 Position de fonctionnement : indifférente  
 Poids (avec bobine) : 280 g  
 Temps d'ouverture ou fermeture: 20 millisecondes maxi

Media: air – water – gas – light oil  
 Pressure range : 0 to 12 bar max  
 Media temperature : 100° C max  
 Ambient temperature : -10° to +50° C max  
 Media viscosity : 40 centistokes max  
 Mounting : any position  
 Weight (including coil) : 280 g  
 Opening or closing time : 20 milliseconds maximum

### PRESSION PRESSURE

	Ø passage (mm) Ø seat (mm)	Kv L/mn	Pression / Pressure (bar)				Etanchéité seals	Fluid temp. Max °C	Codification pour commande Voir tableau des codifications Code to order See table of references	
			mini	air - gaz / air - gas		eau - huile / water - oil				
				CA / AC	CC / DC	CA / AC				CC / DC
<b>3/2 NF / 3/2 NC</b>	A 2	2⇒1	0	12	12	12	12	NBR EPDM FKM	60 100 100	31229+107001+voltage+option 31229+307001+voltage+option 31229+207001+voltage+option
	E 3	3⇐1								
	1.2	0.7								
			0	10	10	10	10	NBR EPDM FKM	60 100 100	31629+107001+voltage+option 31629+307001+voltage+option 31629+207001+voltage+option
	2	1.8								
	1.6	1.3								
			0	8	8	8	8	NBR EPDM FKM	60 100 100	32029+107001+voltage+option 32029+307001+voltage+option 32029+207001+voltage+option
	2	1.8								
	2	1.8								
			0	6	6	6	6	NBR EPDM FKM	60 100 100	32429+107001+voltage+option 32429+307001+voltage+option 32429+207001+voltage+option
2	1.8									
2.4	2.5									
		0	4	4	4	4	NBR EPDM FKM	60 100 100	33029+107001+voltage+option 33029+307001+voltage+option 33029+207001+voltage+option	
3	3.8									
3	2.7									

### CARACTERISTIQUES ELECTRIQUES ELECTRICAL DATA

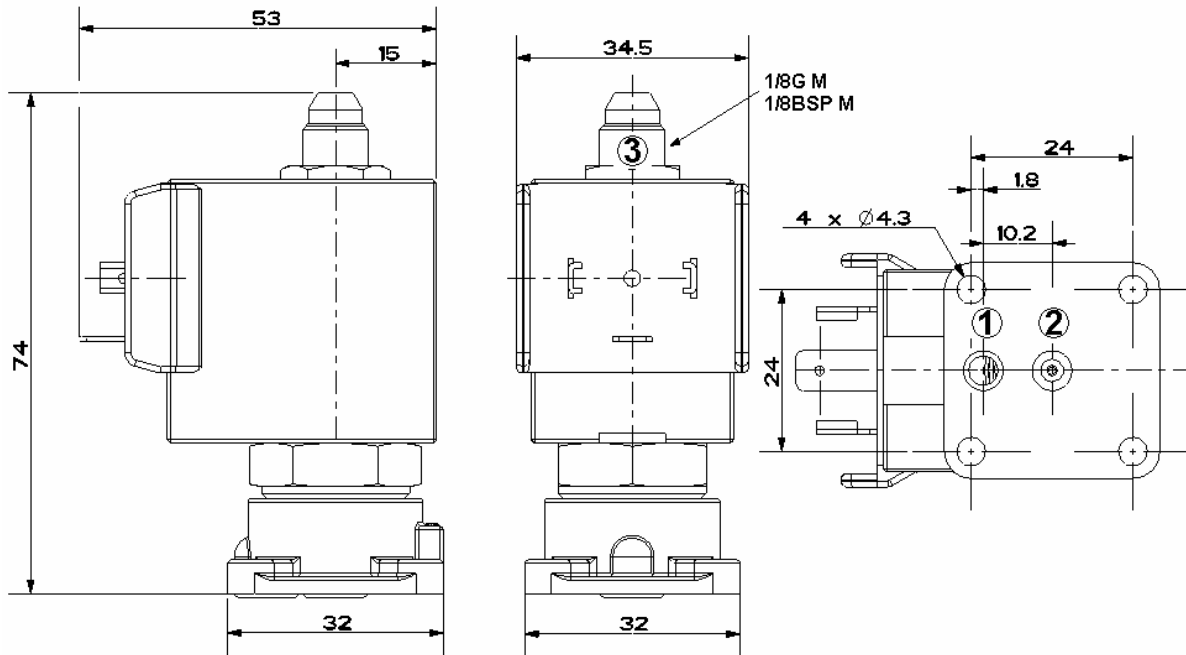
Tension / voltage (-10% + 15%) Durée d'enclenchement 100% Continuous duty 100%	Taille Size	Puissance / Power		Classe d'isolation Insulation class	Degré de protection Enclosure	Raccord électrique Electrical connections
		A l'appel Inrush	Au maintien Holding			
~ 12-24-48-110-230 (50 ou/or 60 Hz)	30	26 VA	14 VA	F 155°C	IP 65 avec connecteur with connector	3 fiches 3 spades DIN 43650 DIN 40050 VDE 0110
= 12-24-48		10 W				



**ELECTROVANNE 3/2 NF**  
**3 VOIES A COMMANDE DIRECTE**  
**SOLENOID VALVE 3/2 NC**  
**3 WAYS DIRECT OPERATED**

**TYPE 30029**

**ENCOMBREMENT**  
**OVERALL DIMENSIONS**



**CONSTRUCTION**  
**CONSTRUCTION**

Corps : laiton  
 Tube : laiton nickelé  
 Pièces internes : acier inoxydable  
 Joints et clapets : NBR ou EPDM ou FKM  
 Bobine surmoulée : polyamide

Body : brass  
 Tube  
 Internal parts : nickel plated brass  
 Seals and gaskets : NBR or EPDM or FKM  
 Moulded coil : polyamide

**OPTIONS**  
**OPTIONS**

Clapet inférieur : RUBIS  
 Version NO  
 Connecteur PG9 – DIN 43650 A  
 Capot anti-déflagrant : mode de protection II 2 G/D  
 EEx d IIC T6 suivant ATEX

Lower gasket: RUBY  
 NO Version  
 Connector PG9 – DIN 43650 A  
 Explosion proof enclosure: protection II 2 G/D  
 EEx d IIC T6 according to ATEX

**KITS DE MAINTENANCE**  
**REPAIR KIT**

Désignation <i>designation</i>	Codification pour commande <i>Code to order</i>
Bobine <i>Coil</i>	Voir tableau des codifications bobines <i>See table of coils references</i>
Noyau équipé + joints <i>Complete plunger + O'rings</i>	KIT30029 + matière d'étanchéité <i>KIT30029 + seals material</i>