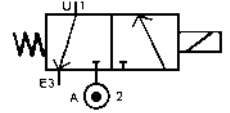




ELECTROVANNE 3/2 NF 3 VOIES A COMMANDE DIRECTE SOLENOID VALVE 3/2 NC 3 WAYS DIRECT OPERATED

TYPE 30023



SPECIFICATIONS TECHNIQUES TECHNICAL SPECIFICATIONS

Fluides admis : air – eau - gaz - huile légère
 Pression différentielle : 0 à 13 bar maxi
 Température du fluide : 100° C maxi
 Température ambiante : -10° à +50° C maxi
 Viscosité : 40 centistokes maxi
 Position de fonctionnement : indifférente
 Juxtaposable avec modèle 20024
 Assemblage par tirants filetés
 Fixation par équerres aux extrémités
 Poids (avec bobine) : 280 g
 Temps d'ouverture ou fermeture: 20 millisecondes maxi

Media: air – water – gas – light oil
 Pressure range : 0 to 13 bar max
 Media temperature : 100° C max
 Ambient temperature : -10°to +50° C max
 Media viscosity : 40 centistokes max
 Mounting : any position
 Possibility to assemble with model 20024
 Mounting with threaded rods and brackets at the ends
 Weight (including coil) : 280 g
 Opening or closing time : 20 milliseconds maximum

PRESSION PRESSURE

Ø Raccord Ø Port	Ø passage (mm) Ø seat (mm)	Kv L/mn	Pression / Pressure (bar)				Etanchéité seals	Fluid temp. Max °C	Codification pour commande Voir tableau des codifications Code to order See table of references																																									
			air - gaz / air - gas		eau - huile / water - oil																																													
			CA / AC	CC / DC	CA / AC	CC / DC																																												
	A 2	2⇒1	mini	CA / AC	CC / DC	CA / AC	CC / DC	NBR	60	31623+10+50X1+voltage+option																																								
	E 3	3⇐1									0	13	13	13	13	EPDM	100	31623+30+50X1+voltage+option																																
																			0	9	9	9	9	FKM	100	31623+20+50X1+voltage+option																								
1/4 GAZ 1/4 BSP	1.6	1.2	0	13	13	13	13	NBR	60	32023+10+50X1+voltage+option																																								
	1.6	1.8									0	9	9	9	9	EPDM	100	32023+30+50X1+voltage+option																																
	2	1.8																	0	7	7	7	7	FKM	100	32023+20+50X1+voltage+option																								
	2	1.8																									0	5	5	5	5	NBR	60	32423+10+50X1+voltage+option																
	2.4	2.5																																	0	7	7	7	7	EPDM	100	32423+30+50X1+voltage+option								
	2.4	2.7																																									0	5	5	5	5	FKM	100	32423+20+50X1+voltage+option
	3	3.8																																																
3	2.7	0	5	5	5	5	EPDM	100	33023+30+50X1+voltage+option																																									
										0	5	5	5	5	FKM	100	33023+20+50X1+voltage+option																																	

X = nombre de modules

CARACTERISTIQUES ELECTRIQUES ELECTRICAL DATA

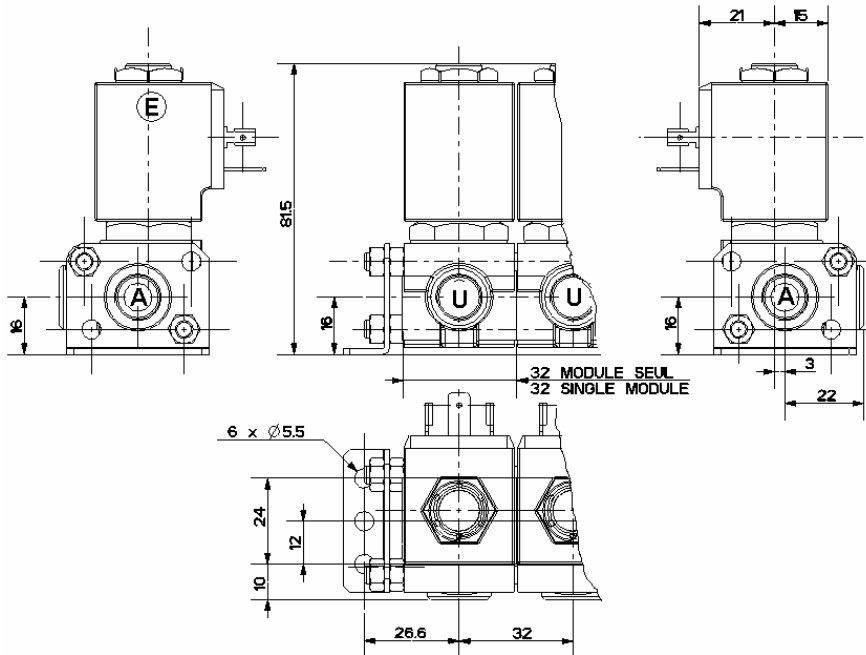
Tension / voltage (-10% + 15%) Durée d'enclenchement 100% Continuous duty 100%	Taille Size	Puissance / Power		Classe d'isolation Insulation class	Degré de protection Enclosure	Raccord électrique Electrical connections
		A l'appel Inrush	Au maintien Holding			
~ 12-24-48-110-230 (50 ou/or 60 Hz)	30	26 VA	14 VA	F 155°C	IP 65 avec connecteur with connector	3 fiches 3 spades DIN 43650 DIN 40050 VDE 0110
= 12-24-48		10 W				



ELECTROVANNE 3/2 NF
3 VOIES A COMMANDE DIRECTE
SOLENOID VALVE 3/2 NC
3 WAYS DIRECT OPERATED

TYPE 30023

ENCOMBREMENT
OVERALL DIMENSIONS



CONSTRUCTION
CONSTRUCTION

Corps et tube : laiton
Pièces internes : acier inoxydable
Joint et clapets : NBR ou EPDM ou FKM
Bobine surmoulée : polyamide

Body and tube : brass
Internal parts : stainless steel
Seals and gaskets : NBR or EPDM or FKM
Moulded coil : polyamide

OPTIONS
OPTIONS

Connecteur PG9 – DIN 43650 A
Ouverture manuelle
Echappement en 1/4" gaz

Connector PG9 – DIN 43650 A
Manual override
Exhaust : 1/4" BSP

KITS DE MAINTENANCE
REPAIR KIT

Désignation <i>designation</i>	Codification pour commande <i>Code to order</i>
Bobine <i>Coil</i>	Voir tableau des codifications bobines <i>See table of coils references</i>
Noyau équipé + joints <i>Complete plunger + O'rings</i>	KIT30023+ matière d'étanchéité <i>KIT30023+ seals material</i>