



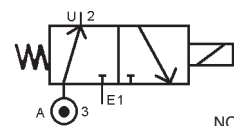
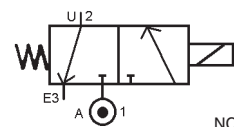
Třícestný elektromagnetický ventil 3/2 NC nebo NO

Typ 300200

Technická specifikace

přímo ovládaný

Média: vzduch - voda - plyn - lehký olej - vakuum
 Tlakový rozsah: 0 až 15 bar max.
 Teplota média: 100° C max.
 Teplota okolí: -10° až +50° C max.
 Viskozita média: 40 centistokes max.
 Poloha zabudování: libovolná
 Hmotnost (včetně cívky): 150 g



Tlak

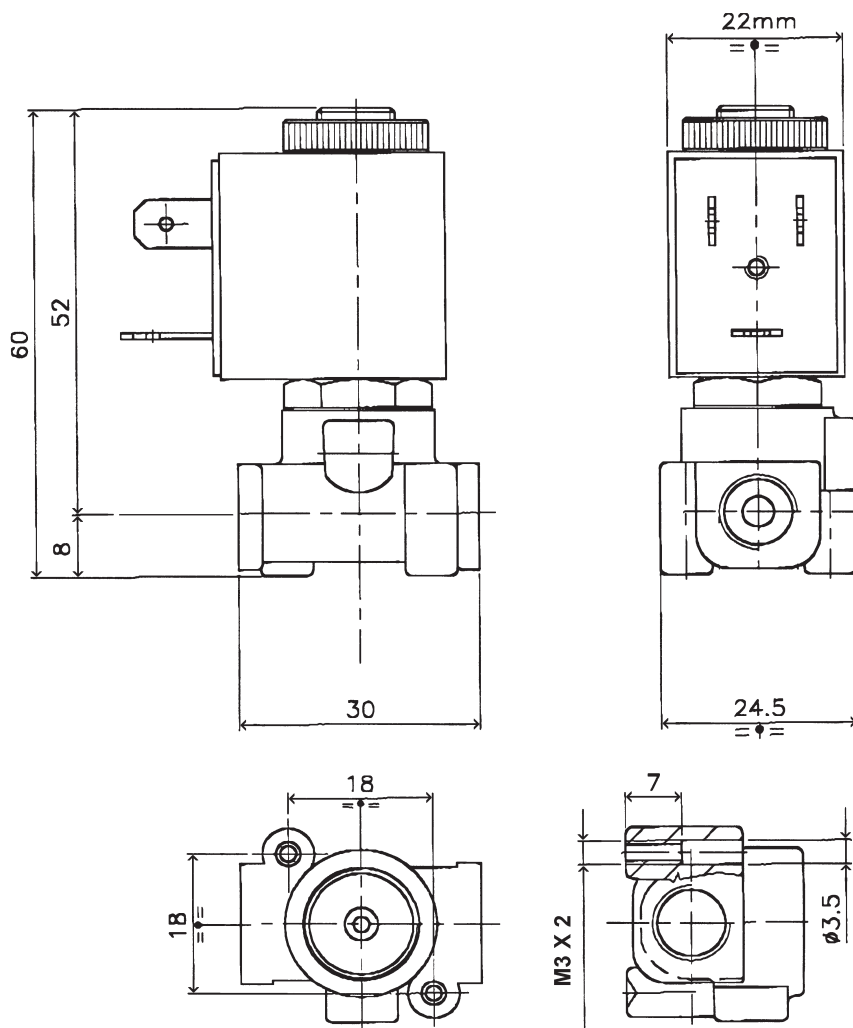
typ	připojení (vnitřní závit)	průměr sedla (mm)	Kv L/min	min.	tlak (bar) max.		objednací číslo (viz. tabulka pro skladbu obj. č.)
					AC	DC	
3/2 NC	1/8 BSP	1.2	0.65	0	15	15	312200 + materiál těsnění + 0181+ napětí + příslušenství
		1.5	1	0	10	10	315200 + materiál těsnění + 0181+ napětí + příslušenství
		2	1.5	0	6	6	320200 + materiál těsnění + 0181+ napětí + příslušenství
3/2 NO	1/8 BSP	1.2	0.65	0	12	12	312200 + materiál těsnění + 0180+ napětí + příslušenství
		1.5	1	0	10	10	315200 + materiál těsnění + 0180+ napětí + příslušenství
		1.7	1.2	0	8	8	317200 + materiál těsnění + 0180+ napětí + příslušenství

Elektrická data

napětí (-10% + 15%) doba zapnutí 100%		rozměr	příkon		třída izolace	krytí	elektrické připojení
~	=		při zapnutí	trvalý			
~	24-48-110-230 (50 nebo 60 Hz)	22	14 VA	9 VA	F 155°C	IP 65 s konektorem	3 póly DIN 43650 DIN 40050 VDE 0110
=	12-24-48		6 W				

Rozměry

Typ 300200



Materiál

těleso: mosaz
trubka a vnitřní části: nerezová ocel
těsnění: NBR nebo EPDM nebo FKM (Viton)
cívka: zalitá pryskyřicí

Příslušenství

konektor PG9 - DIN 43650 B

Sada náhradních dílů

název	číslo pro objednání
cívka	viz. tabulka specifikace cívek
kompletní píst + O kroužky	KIT300200 + NC nebo NO + materiál těsnění