



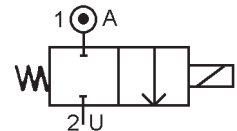
Dvoucestný elektromagnetický ventil 2/2 NC

Typ 22667

nepřímo ovládaný
membránový

Technická specifikace

Média: vzduch - voda - plyn - lehký olej - vakuum
 Tlakový rozsah: 0 až 12 bar max.
 Teplota média: 100° C max.
 Teplota okolí: -10° až +50° C max.
 Viskozita média: 40 centistokes max.
 Poloha zabudování: vertikální, cívka nahore
 Počet cyklů: 1/min



Tlak

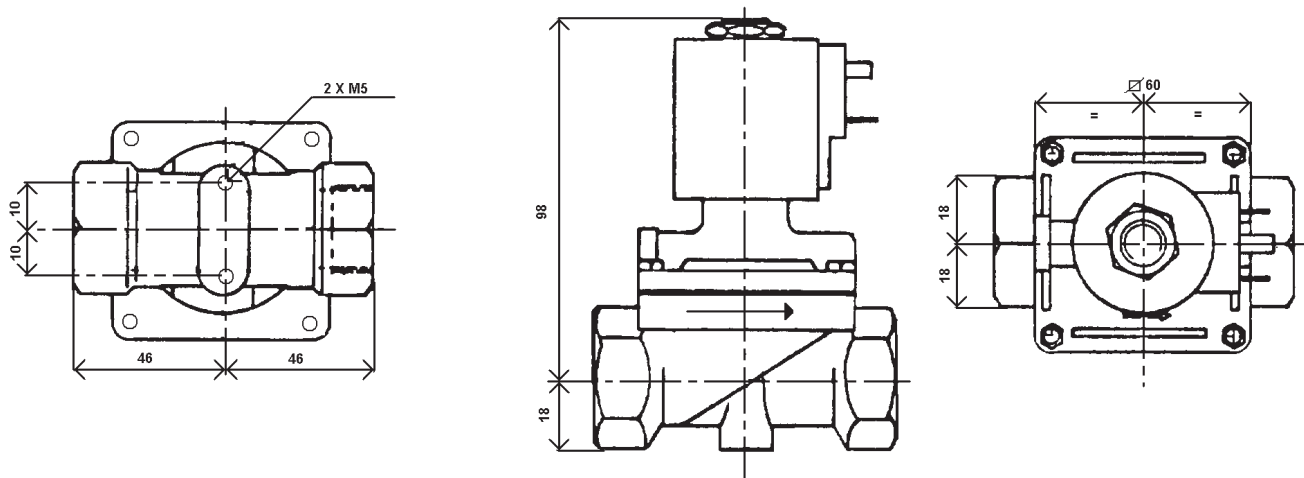
připojení (vnitřní závit)	průměr sedla (mm)	Kv L/min	min.	tlak (bar)				těsnění	teplota média max. °C	objednací číslo (viz. tabulka pro skladbu obj. č.)
				vzduch - plyn		voda - olej				
				AC	DC	AC	DC			
1" BSP	26	180	0	12	7.3	12	7.3	NBR EPDM FKM	60 100 100	22667+10+100+napětí+příslušenství 22667+30+100+napětí+příslušenství 22667+20+100+napětí+příslušenství

Elektrická data

napětí (-10% + 15%) doba zapnutí 100%	rozměr	příkon		třída izolace	krytí	elektrické připojení
		při zapnutí	trvalý			
~ 24-48-110-230 (50 nebo 60 Hz)	Ø 37	66 VA	33 VA	F 155°C	IP 65 s konektorem	3 póly DIN 43650 DIN 40050 VDE 0110
= 12-24-48		16 W				

Rozměry

Typ 22667



Materiál

těleso: mosaz

trubka a vnitřní části: nerezová ocel

těsnění a membrána: NBR nebo EPDM nebo FKM (Viton)

cívka: zalitá pryskyřicí

Příslušenství

konektor PG9 - DIN 43650 A

Sada náhradních dílů

název	číslo pro objednání
cívka	viz. tabulka specifikace cívek
kompletní píst + O kroužky + membrána	KIT22667 + materiál těsnění