



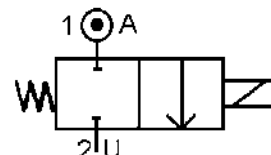
# ELECTROVANNE 2/2 NF

2 VOIES A COMMANDE ASSISTEE  
A MEMBRANE

## SOLENOID VALVE 2/2 NC

2 WAYS PRESSURE ASSISTED  
WITH MEMBRANE

### TYPE 22663 / 22664



#### SPECIFICATIONS TECHNIQUES TECHNICAL SPECIFICATIONS

**Fluides liquide : 22664 / Fluides gazeux : 22663**  
**Pression différentielle : 0.4 à 12 bar maxi**  
**Température du fluide : 100° C maxi**  
**Température ambiante : -10° à +60° C maxi**  
**Viscosité : 40 centistokes max**  
**Position de fonctionnement : axe bobine vers le haut**  
**Cycle de fonctionnement : 1 cycle par minute**  
**Dispositif anti-coup de bélier / Fermeture temporisée**  
**Poids (avec bobine) : 1200 g**  
**Temps d'ouverture ou fermeture: 200 millisecondes maxi**

*Liquid media : 22664 / Gas media : 22663*  
*Pressure range : 0.4 to 12 bar max*  
*Media temperature : 100° C max*  
*Ambient temperature: -10° to +60° C max*  
*Media viscosity : 40 centistokes max*  
*Mounting : vertical position, coil up*  
*Cycle range : 1/mn*  
*Anti stroke effect device / Slow closing down device*  
*Weight (including coil) : 1200 g*  
*Opening or closing time : 200 milliseconds maximum*

#### PRESSION PRESSURE

Ø Raccord Ø Port	Ø passage (mm) Ø seat (mm)	Kv L/mn	Pression / Pressure (bar)			Etanchéité seals	Fluid temp. Max °C	Codification pour commande Voir tableau des codifications Code to order See table of references
			mini	EAU - AIR - GAZ - HUILE WATER - AIR - GAS - OIL CA / AC	CC / DC			
1" GAZ 1" BSP	26	180	0.4	12	12	NBR FKM	60° 100°	22663 / 22664 + 101001 +voltage+option 22663 / 22664 + 201001 +voltage+option

#### CARACTERISTIQUES ELECTRIQUES ELECTRICAL DATA

Tension / voltage (-10% + 15%) Durée d'enclenchement 100% Continuous duty 100%	Taille Size	Puissance / Power		Classe d'isolation Insulation class	Degré de protection Enclosure	Raccord électrique Electrical connections
		A l'appel Inrush	Au maintien Holding			
~ 12-24-48-110-230 (50 ou/or 60Hz)	30	26 VA	14 VA	F 155°C	IP 65 avec connecteur with connector	3 fiches 3 spades DIN 43650 DIN 40050 VDE 0110
= 12-24-48		10 W				



# ELECTROVANNE 2/2 NF

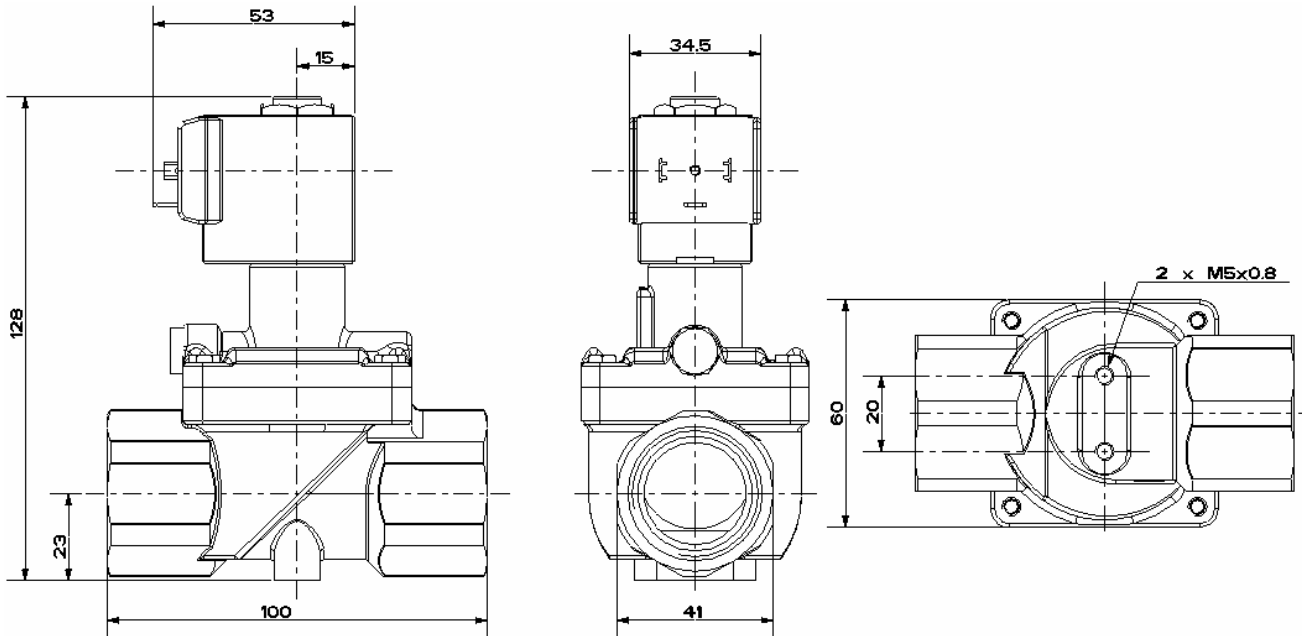
## 2 VOIES A COMMANDE ASSISTEE A MEMBRANE

# SOLENOID VALVE 2/2 NC

## 2 WAYS PRESSURE ASSISTED WITH MEMBRANE

# TYPE 22663 / 22664

### ENCOMBREMENT OVERALL DIMENSIONS



### CONSTRUCTION CONSTRUCTION

Corps et tête : laiton  
 Tube et pièces internes : acier inoxydable  
 Clapets, joints et membrane : NBR ou EPDM ou FKM  
 Bobine surmoulée : Polyamide

Body and head : brass  
 Tube and internal parts : stainless steel  
 Gaskets, seals and membrane : NBR or EPDM or FKM  
 Moulded coil : Polyamide

### OPTIONS OPTIONS

Connecteur PG9 – DIN 43650 A  
 Capot anti-déflagrant : mode de protection II 2 G/D  
 EEx d IIC T6 suivant ATEX  
 Ouverture manuelle

Connector PG9 – DIN 43650 A  
 Explosion proof enclosure: protection II 2 G/D  
 EEx d IIC T6 according to ATEX  
 Manual override

### KITS DE MAINTENANCE REPAIR KIT

<b>Désignation</b> <i>designation</i>	<b>Codification pour commande</b> <i>Code to order</i>
<b>Bobine</b> <i>Coil</i>	<b>Voir tableau des codifications bobines</b> <i>See table of coils references</i>
<b>Noyau équipé + joints + membrane</b> <i>Complete plunger + O'rings + membrane</i>	<b>KIT22663 / 22664+ matière d'étanchéité</b> <i>KIT22663 / 22664 + seals material</i>