



ELECTROVANNE 2/2 NF

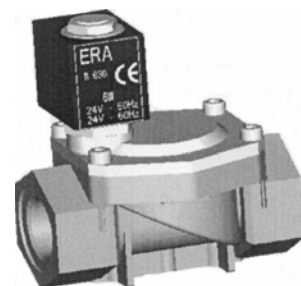
2 VOIES A COMMANDE ASSISTEE
A MEMBRANE

SOLENOID VALVE 2/2 NC

2 WAYS PRESSURE ASSISTED
WITH MEMBRANE

TYPE 22560 à/to 25060

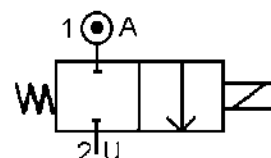
Construction INOX 316L / AISI 316L



SPECIFICATIONS TECHNIQUES TECHNICAL SPECIFICATIONS

Fluides admis : air - eau - gaz - huile légère
 Pression différentielle : 0.3 à 12 bar maxi
 Température du fluide : -10° à +80° C maxi
 Température ambiante : -10° à +50° C maxi
 Viscosité : 40 centistokes maxi
 Position de fonctionnement : indifférente
 Temps d'ouverture ou fermeture: 200 millisecondes maxi

Media: air - water - gas - light oil
 Pressure range : 0.3 to 12 bar max
 Media temperature : -10° to +80° C max
 Ambient temperature : -10° to +50° C max
 Media viscosity : 40 centistokes max
 Mounting : any position
 Opening or closing time : 200 milliseconds maximum



PRESSION PRESSURE

Ø Raccord Ø Port	Ø passage (mm) Ø seat (mm)	Kv L/mn	mini	Pression / Pressure (bar)		Etanchéité seals	Fluid temp. Max °C	Codification pour commande Voir tableau des codifications Code to order See table of references
				air - gaz / air - gas eau - huile / water - oil	CA / AC			
3/4 GAZ 3/4 BSP	25	183	0.3	12	12	NBR EPDM FKM	60° 100° 100°	22560+100341+voltage+option 22560+300341+voltage+option 22560+200341+voltage+option
1" GAZ 1" BSP	25	216	0.3	12	12	NBR EPDM FKM	60° 100° 100°	22560+101001+voltage+option 22560+301001+voltage+option 22560+201001+voltage+option
1"1/4 GAZ 1" 1/4 BSP	40	500	0.5	12	12	NBR EPDM FKM	60° 100° 100°	24060+101141+voltage+option 24060+301141+voltage+option 24060+201141+voltage+option
1"1/2 GAZ 1" 1/2 BSP	40	533	0.5	12	12	NBR EPDM FKM	60° 100° 100°	24060+101121+voltage+option 24060+301121+voltage+option 24060+201121+voltage+option
2" GAZ 2" BSP	50	750	0.5	12	12	NBR EPDM FKM	60° 100° 100°	25060+102001+voltage+option 25060+302001+voltage+option 25060+202001+voltage+option

CARACTERISTIQUES ELECTRIQUES ELECTRICAL DATA

Tension / voltage (-10% + 15%) Durée d'enclenchement 100% Continuous duty 100%	Taille Size	Puissance / Power		Classe d'isolation Insulation class	Degré de protection Enclosure	Raccord électrique Electrical connections
		A l'appel Inrush	Au maintien Holding			
~ 12-24-48-110-230 (50 ou/or 60 Hz)	30	26 VA	14 VA	F 155°C	IP 65 avec connecteur with connector	3 fiches 3 spades DIN 43650 DIN 40050 VDE 0110
= 12-24-48		10 W				



ELECTROVANNE 2/2 NF

2 VOIES A COMMANDE ASSISTEE A MEMBRANE

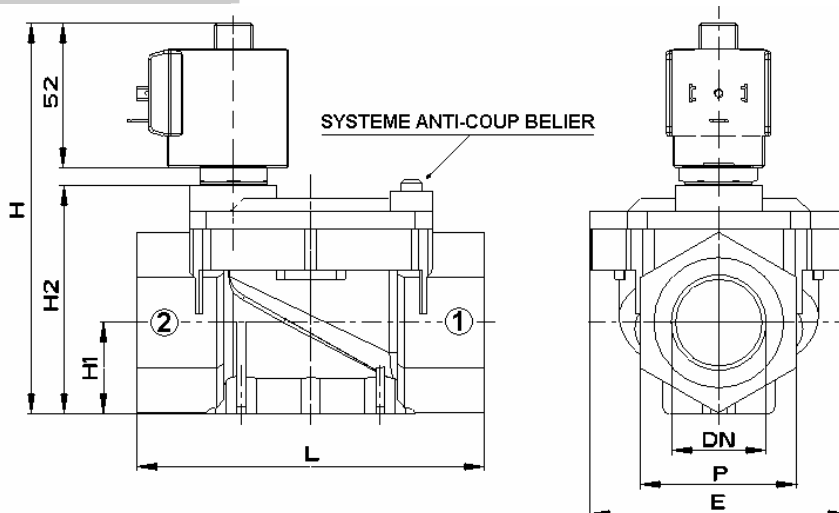
SOLENOID VALVE 2/2 NC

2 WAYS PRESSURE ASSISTED WITH MEMBRANE

TYPE 22560 à/to 25060

Construction INOX 316L / AISI 316L

ENCOMBREMENT OVERALL DIMENSIONS



DN	L	H	H1	E	P	H2	Poids (avec bobine) Weight (including coil)
3/4	95	120	23	70	40	68	1.20 Kg
1"	95	120	23	70	40	68	1.10 Kg
1"1/4	140	138	32	97	58	86	2.80 Kg
1"1/2	140	138	32	97	58	86	2.70 Kg
2"	168	156	40	112	70	104	3.90 Kg

CONSTRUCTION CONSTRUCTION

Corps, tube et pièces internes : acier inoxydable
 Joints et clapets: NBR ou EPDM ou FKM
 Bobine surmoulée : résine

*Body, tube and internal parts : stainless steel
 Seals and gaskets: NBR or EPDM or FKM
 Moulded coil : resin*

OPTIONS OPTIONS

Connecteur PG9 – DIN 43650 A
 Ouverture manuelle
 Capot anti-déflagrant : mode de protection II 2 G/D
 EEx d IIC T6 suivant ATEX

*Connector PG9 – DIN 43650 A
 Manual override
 Explosion proof enclosure: protection II 2 G/D
 EEx d IIC T6 according to ATEX*

KITS DE MAINTENANCE REPAIR KIT

Désignation <i>designation</i>	Codification pour commande <i>Code to order</i>
Bobine <i>Coil</i>	Voir tableau des codifications bobines <i>See table of coils references</i>
Noyau équipé + joints + membrane <i>Complete plunger + O'rings + membrane</i>	KIT20060 + Ø passage + matière d'étanchéité <i>KIT20060 +Ø seat + seals material</i>