



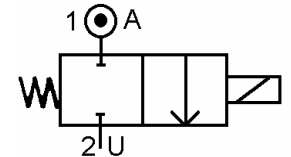
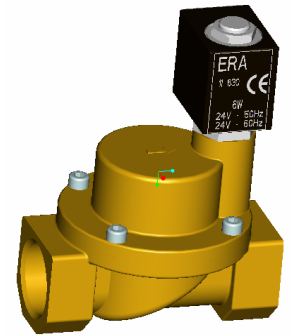
# ELECTROVANNE 2/2 NF

## 2 VOIES A COMMANDE ASSISTEE

## SOLENOID VALVE 2/2 NC

2 WAYS PRESSURE ASSISTED

### TYPE 22155 à/to 25055



#### SPECIFICATIONS TECHNIQUES TECHNICAL SPECIFICATIONS

Fluides admis : vapeur

Pression différentielle : 1 à 10 bar maxi

Température du fluide : 180° C maxi

Température ambiante : -10° à +60° C maxi

Viscosité : -

Position de fonctionnement : axe bobine vers le haut

Media : steam

Pressure range : 1 to 10 bar max

Media température : 180° C max

Ambient température : -10° to +60° C max

Media viscosity : -

Mounting : vertical postion, coil up

#### PRESSION PRESSURE

Ø Raccord Ø Port	Ø passage (mm) Ø seat (mm)	Kv L/mn	Pression / Pressure (bar)		Etanchéité seals	Fluid temp. Max °C	Codification pour commande Voir tableau des codifications Code to order See table of references	
			Mini	Max.				
				Vapeur/ steam CA / AC				Vapeur/ steam CC / DC
1" GAZ 1" BSP	21	105	1	10	8	PTFE	180°	22155+80+100+voltage+option
1 1/4" GAZ 1 1/4" BSP	38	340	1	10	8	PTFE	180°	23855+80+114+voltage+option
1 1/2" GAZ 1 1/2" BSP	38	340	1	10	8	PTFE	180°	23855+80+112+voltage+option
2" GAZ 2" BSP	50	580	1	10	8	PTFE	180°	25055+80+200+voltage+option

#### CARACTERISTIQUES ELECTRIQUES ELECTRICAL DATA

Tension / voltage (-10% + 15%) Durée d'enclenchement 100% Continuous duty 100%	Taille Size	Puissance / Power		Classe d'isolation Insulation class	Degré de protection Enclosure	Raccord électrique Electrical connections
		A l'appel Inrush	Au maintien Holding			
~ 24-48-110-230 (50 ou/or 60 Hz)	36	56 VA	24 VA	F 155°C	IP 65 avec connecteur with connector	3 fiches 3 spades DIN 43650 DIN 4400 VDE 0110
= 12-24-48		16 W				



# ELECTROVANNE 2/2 NF

## 2 VOIES A COMMANDE ASSISTEE

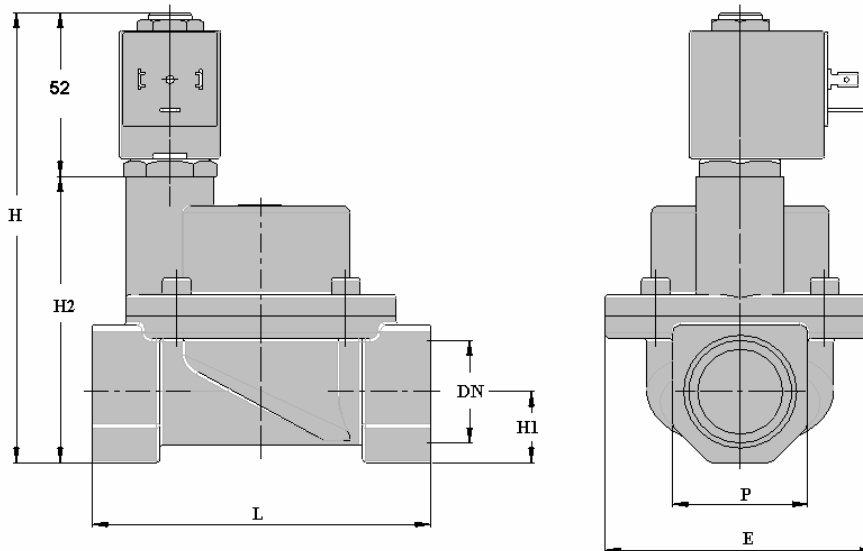
### SOLENOID VALVE 2/2 NC

2 WAYS PRESSURE ASSISTED

## TYPE 22155 à/to 25055



### ENCOMBREMENT OVERALL DIMENSIONS



DN	L	H	H1	E	P	H2	Poids (avec bobine) Weight (including coil)
1"	100	138	19	80	39	86	1.480 Kg
1"1/4	145	185	30	128	51	133	4.500 Kg
1"1/2	145	185	30	128	51	133	4.300 Kg
2"	174	219	35	146	72	167	7.200 Kg

### CONSTRUCTION CONSTRUCTION

Corps et tête : laiton nickelé  
 Tube et pièces internes : acier inoxydable  
 Joints et clapets: PTFE  
 Bobine surmoulée : résine

Body and head : brass nickel plated  
 Tube and internal parts : stainless steel  
 Seals and gaskets: PTFE  
 Moulded coil : resin

### OPTIONS OPTIONS

Connecteur PG9 – DIN 43650 A  
 Capot anti-déflagrant : EEx d II C T6

Connector PG9 – DIN 43650 A  
 Explosion proof enclosure : EEx d II C T6

### KITS DE MAINTENANCE REPAIR KIT

Désignation designation	Codification pour commande Code to order
Bobine Coil	Voir tableau des codifications bobines See table of coils references
Noyau équipé + joints + piston équipé Complete plunger + O'rings + complete piston	KIT20055 + Ø passage + matière d'étanchéité KIT20055 + Ø seat + seals material