



**ELECTROVANNE 2/2 NF**  
**2 VOIES A COMMANDE ASSISTEE**  
**A MEMBRANE ATTELEE**  
**SOLENOID VALVE 2/2 NC**  
**2 WAYS PRESSURE ASSISTED**  
**WITH MEMBRANE COUPLED**



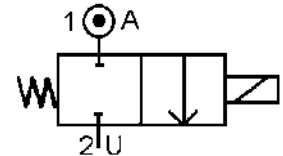
**TYPE 21288**

**Construction INOX 316L / AISI 316L**

**SPECIFICATIONS TECHNIQUES**  
**TECHNICAL SPECIFICATIONS**

**Fluides admis : air – eau - gaz - huile légère**  
**Pression différentielle : 0 à 10 bar maxi**  
**Température du fluide : 100° C maxi**  
**Température ambiante : -10° à +50° C maxi**  
**Viscosité : 40 centistokes maxi**  
**Position de fonctionnement : axe bobine vers le haut**  
**Cycle de fonctionnement : 1 cycle par minute**  
**Poids (avec bobine) : 800 g**  
**Temps d'ouverture ou fermeture: 50 millisecondes maxi**

*Media: air – water – gas – light oil*  
*Pressure range : 0 to 10 bar max*  
*Media temperature : 100° C max*  
*Ambient temperature : -10° to +50° C max*  
*Media viscosity : 40 centistokes max*  
*Mounting : horizontal position, coil up*  
*Cycle range : 1 cycle/mn*  
*Weight (including coil) : 800 g*  
*Opening or closing time : 50 milliseconds maximum*



**PRESSION**  
**PRESSURE**

Ø Raccord Ø Port	Ø passage (mm) Ø seat (mm)	Kv L/mn	Pression / Pressure (bar)				Etanchéité seals	Fluid temp. Max °C	Codification pour commande Voir tableau des codifications Code to order See table of references	
			mini	air - gaz / air - gas		eau - huile / water - oil				
				~10 W	=14 W	~10 W				=14 W
<b>3/8 GAZ</b> 3/8 BSP	12	30	0	10	7	10	7	NBR EPDM FKM	60° 100° 100°	21288+100381+voltage+option 21288+300381+voltage+option 21288+200381+voltage+option
<b>1/2 GAZ</b> 1/2 BSP	12	30	0	10	7	10	7	NBR EPDM FKM	60° 100° 100°	21288+100121+voltage+option 21288+300121+voltage+option 21288+200121+voltage+option

**CARACTERISTIQUES ELECTRIQUES**  
**ELECTRICAL DATA**

Tension / voltage (-10% + 15%) Durée d'enclenchement 100% Continuous duty 100%	Taille Size	Puissance / Power		Classe d'isolation Insulation class	Degré de protection Enclosure	Raccord électrique Electrical connections
		A l'appel Inrush	Au maintien Holding			
~ 12-24-48-110-230 (50 ou/or 60 Hz)	30	26 VA	14 VA	F 155°C	IP 65 avec connecteur with connector	3 fiches 3 spades DIN 43650 DIN 40050 VDE 0110
= 12-24-48	36	14 à/to 20 W				

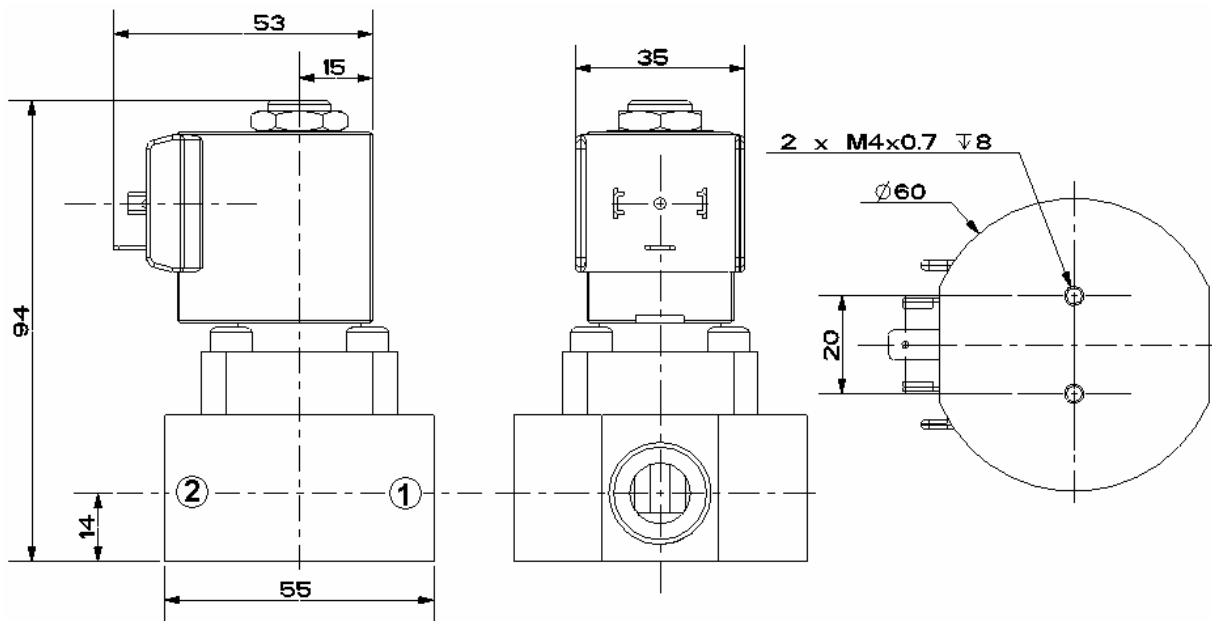


**ELECTROVANNE 2/2 NF**  
**2 VOIES A COMMANDE ASSISTEE**  
**A MEMBRANE ATTELEE**  
 SOLENOID VALVE 2/2 NC  
 2 WAYS PRESSURE ASSISTED  
 WITH MEMBRANE COUPLED

**TYPE 21288**

**Construction INOX 316L / AISI 316L**

**ENCOMBREMENT**  
**OVERALL DIMENSIONS**



**CONSTRUCTION**  
**CONSTRUCTION**

Corps, tube et pièces internes : acier inoxydable  
 Joints, clapets et membrane : NBR ou EPDM ou FKM  
 Bobine surmoulée : Polyamide

Body, tube and internal parts : stainless steel  
 Seals, gaskets and membrane : NBR or EPDM or FKM  
 Moulded coil : Polyamide

**OPTIONS**  
**OPTIONS**

Connecteur PG9 – DIN 43650 A  
 Capot anti-déflagrant : mode de protection II 2 G/D  
 EEx d IIC T6 suivant ATEX

Connector PG9 – DIN 43650 A  
 Explosion proof enclosure: protection II 2 G/D  
 EEx d IIC T6 according to ATEX

**KITS DE MAINTENANCE**  
**REPAIR KIT**

Désignation <i>designation</i>	Codification pour commande <i>Code to order</i>
Bobine <i>Coil</i>	Voir tableau des codifications bobines <i>See table of coils references</i>
Noyau équipé + joints + membrane <i>Complete plunger + O'rings + membrane</i>	KIT21288 + matière d'étanchéité <i>KIT21288 + seals material</i>