

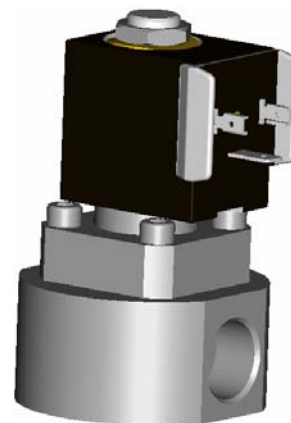


ELECTROVANNE 2/2 NF

2 VOIES A COMMANDE ASSISTEE
A MEMBRANE

SOLENOID VALVE 2/2 NC

2 WAYS PRESSURE ASSISTED
WITH MEMBRANE



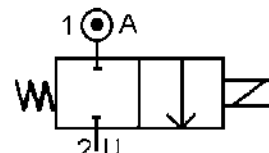
TYPE 21260

Construction INOX 316L / AISI 316L

SPECIFICATIONS TECHNIQUES TECHNICAL SPECIFICATIONS

Fluides admis : air - eau - gaz - huile légère
 Pression différentielle : 0.3 à 10 bar maxi
 Température du fluide : 100° C maxi
 Température ambiante : -10° à +50° C maxi
 Viscosité : 40 centistokes maxi
 Position de fonctionnement : indifférente
 Cycle de fonctionnement : 1 cycle par minute
 Poids (avec bobine) : 800 g
 Temps d'ouverture ou fermeture: 50 millisecondes maxi

Media: air - water - gas - light oil
 Pressure range : 0.3 to 10 bar max
 Media temperature : 100° C max
 Ambient temperature : -10° to +50° C max
 Media viscosity : 40 centistokes max
 Mounting : any position
 Cycle range : 1/mn
 Weight (including coil) : 800 g
 Opening or closing time : 50 milliseconds maximum



PRESSION PRESSURE

Ø Raccord Ø Port	Ø passage (mm) Ø seat (mm)	Kv L/mn	Pression / Pressure (bar)				Etanchéité seals	Fluid temp. Max °C	Codification pour commande Voir tableau des codifications Code to order See table of references	
			mini	air - gaz / air - gas eau - huile / water - oil						
				CA/AC	CC/DC	CA/AC	CC/DC			
3/8 GAZ 3/8 BSP	12	30	0.3	10	10	10	10	NBR EPDM FKM	60° 100° 100°	21260+100381+voltage+option 21260+300381+voltage+option 21260+200381+voltage+option
1/2 GAZ 1/2 BSP	12	30	0.3	10	10	10	10	NBR EPDM FKM	60° 100° 100°	21260+100121+voltage+option 21260+300121+voltage+option 21260+200121+voltage+option

CARACTERISTIQUES ELECTRIQUES ELECTRICAL DATA

Tension / voltage (-10% + 15%) Durée d'enclenchement 100% Continuous duty 100%		Taille Size	Puissance / Power		Classe d'isolation Insulation class	Degré de protection Enclosure	Raccord électrique Electrical connections
			A l'appel Inrush	Au maintien Holding			
~	12-24-48-110-230 (50 ou/or 60 Hz)	30	26 VA	14 VA	F 155°C	IP 65 avec connecteur with connector	3 fiches 3 spades DIN 43650 DIN 40050 VDE 0110
=	12-24-48		10 W				



ELECTROVANNE 2/2 NF

2 VOIES A COMMANDE ASSISTEE A MEMBRANE

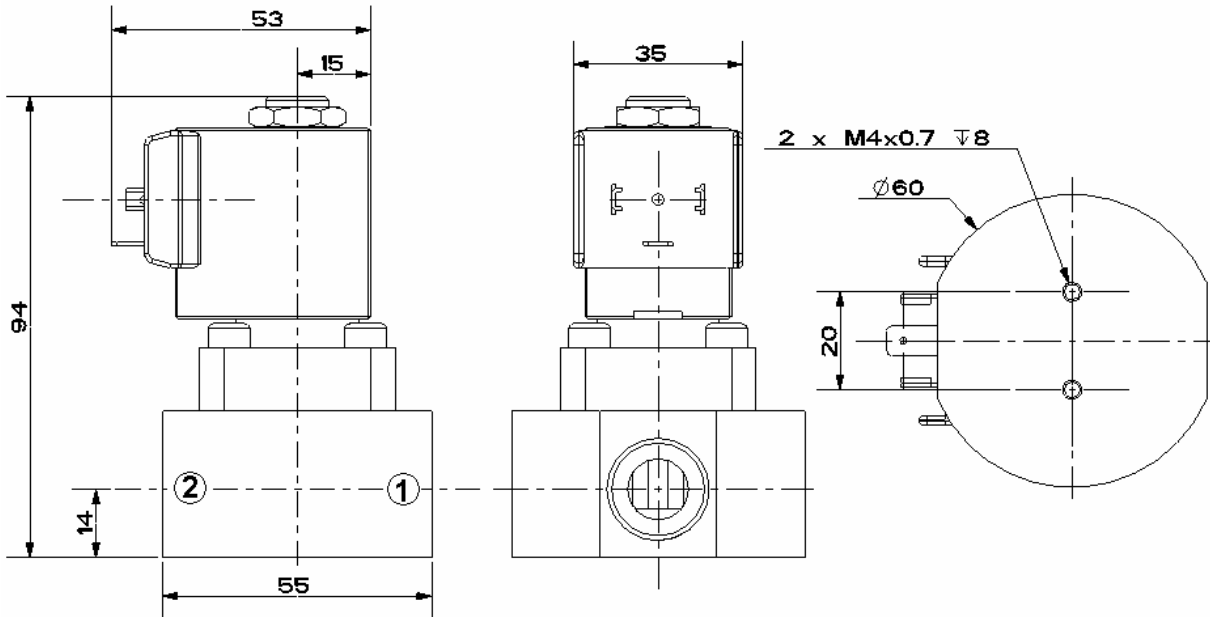
SOLENOID VALVE 2/2 NC

2 WAYS PRESSURE ASSISTED WITH MEMBRANE

TYPE 21260

Construction INOX 316L / AISI 316L

ENCOMBREMENT OVERALL DIMENSIONS



CONSTRUCTION CONSTRUCTION

Corps, tube et pièces internes : acier inoxydable
Joints, clapets et membrane : NBR ou EPDM ou FKM
Bobine surmoulée : Polyamide

Body, tube and internal parts : stainless steel
Seals, gaskets and membrane : NBR or EPDM or FKM
Moulded coil : Polyamide

OPTIONS OPTIONS

Connecteur PG9 – DIN 43650 A
Capot anti-déflagrant : mode de protection II 2 G/D
EEx d IIC T6 suivant ATEX

Connector PG9 – DIN 43650 A
Explosion proof enclosure : protection II 2 G/D
EEx d IIC T6 according to ATEX

KITS DE MAINTENANCE REPAIR KIT

Désignation <i>designation</i>	Codification pour commande <i>Code to order</i>
Bobine <i>Coil</i>	Voir tableau des codifications bobines <i>See table of coils references</i>
Noyau équipé + joints + membrane <i>Complete plunger + O'rings + membrane</i>	KIT21260 + matière d'étanchéité <i>KIT21260 + seals material</i>