



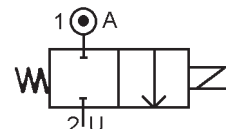
Dvoucestný elektromagnetický ventil 2/2 NC

Typ 212250
až 212255

nepřímo ovládaný

Technická specifikace

Média: vzduch - voda - lehký olej
 Tlakový rozsah: 1 až 100 bar max.
 Teplota média: 100° C max.
 Teplota okolí: -10° až +50° C max.
 Viskozita média: 40 centistokes max.
 Poloha zabudování: vertikální, cívka nahore
 Hmotnost (včetně cívky): 1250 g



Tlak

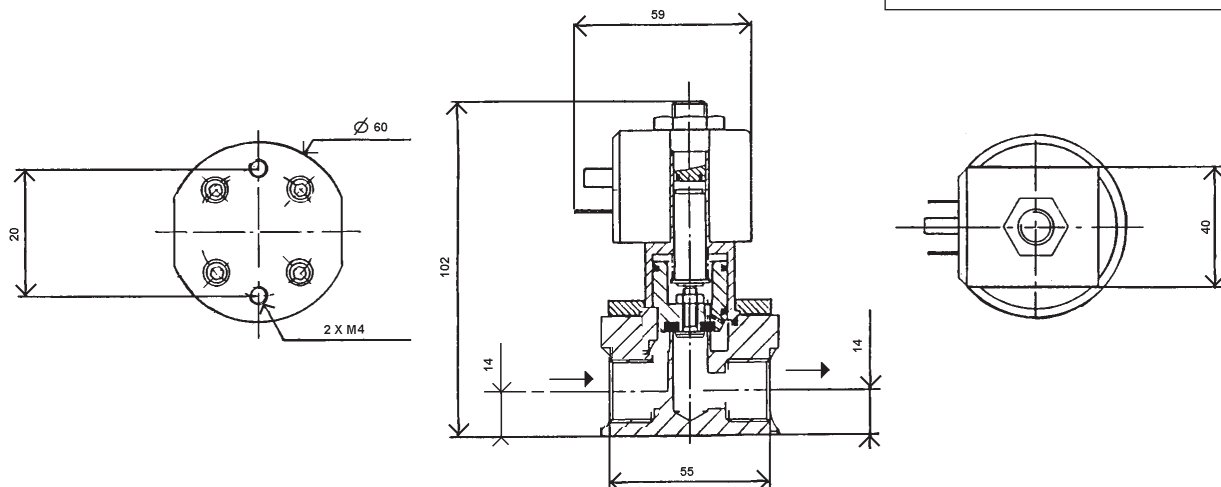
připojení (vnitřní závit)	průměr sedla (mm)	Kv L/min	tlak (bar)				těsnění	teplota média max. °C	objednávací číslo (viz. tabulka pro skladbu obj. č.)	
			min.	vzduch		voda - olej				
3/8 BSP nebo 1/2 BSP	12	20	1	20	20	-	-	NBR EPDM FKM	60 100 100	212250+10 + připojení + 1 + napětí + příslušenství 212250+30 + připojení + 1 + napětí + příslušenství 212250+20 + připojení + 1 + napětí + příslušenství
			1	-	-	20	20	NBR EPDM FKM	60 100 100	212251+10 + připojení + 1 + napětí + příslušenství 212251+30 + připojení + 1 + napětí + příslušenství 212251+20 + připojení + 1 + napětí + příslušenství
			1	50	50	-	-	NBR EPDM FKM	60 100 100	212252+10 + připojení + 1 + napětí + příslušenství 212252+30 + připojení + 1 + napětí + příslušenství 212252+20 + připojení + 1 + napětí + příslušenství
			1	-	-	50	50	NBR EPDM FKM	60 100 100	212253+10 + připojení + 1 + napětí + příslušenství 212253+30 + připojení + 1 + napětí + příslušenství 212253+20 + připojení + 1 + napětí + příslušenství
			1	100	100	-	-	NBR EPDM FKM	60 100 100	212254+10 + připojení + 1 + napětí + příslušenství 212254+30 + připojení + 1 + napětí + příslušenství 212254+20 + připojení + 1 + napětí + příslušenství
			1	-	-	100	100	NBR EPDM FKM	60 100 100	212255+10 + připojení + 1 + napětí + příslušenství 212255+30 + připojení + 1 + napětí + příslušenství 212255+20 + připojení + 1 + napětí + příslušenství

Elektrická data

napětí (-10% + 15%) doba zapnutí 100%		rozměr	příkon		třída izolace	krytí	elektrické připojení
~	=		při zapnutí	trvalý			
~	24-48-110-230 (50 nebo 60 Hz)	40	48 VA	24 VA	F 155°C	IP 65 s konektorem	3 póly DIN 43650 DIN 40050 VDE 0110
=	12-24-48		14 W				

Rozměry

Typ 212250
až 212255



Materiál

těleso: nerezová ocel
trubka a vnitřní části: nerezová ocel
těsnění: NBR nebo EPDM nebo FKM (Viton)
cívka: zalitá pryskyřicí

Příslušenství

konektor PG9 - DIN 43650 A
NPT závit
provedení v PTFE
uzávěr pro Ex prostředí: EExdIIC

Sada náhradních dílů

název	číslo pro objednání
cívka	viz. tabulka specifikace cívek
kompletní plunžr + O kroužky + kompletní píst	KIT2122 + 50 nebo 51 nebo 52 nebo 53 nebo 54 nebo 55 + 1 + materiál těsnění