

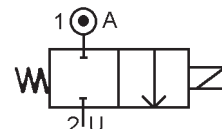
Dvoucestný elektromagnetický ventil 2/2 NC

Typ 212247

nepřímo ovládaný

Technická specifikace

Média: vzduch - lehký olej
 Tlakový rozsah: 2 až 200 bar max.
 Teplota média: 80° C max.
 Teplota okolí: -10° až +60° C max.
 Viskozita média: 40 centistokes max.
 Poloha zabudování: vertikální, cívka nahoře
 Hmotnost (včetně cívky): 3200 g



Tlak

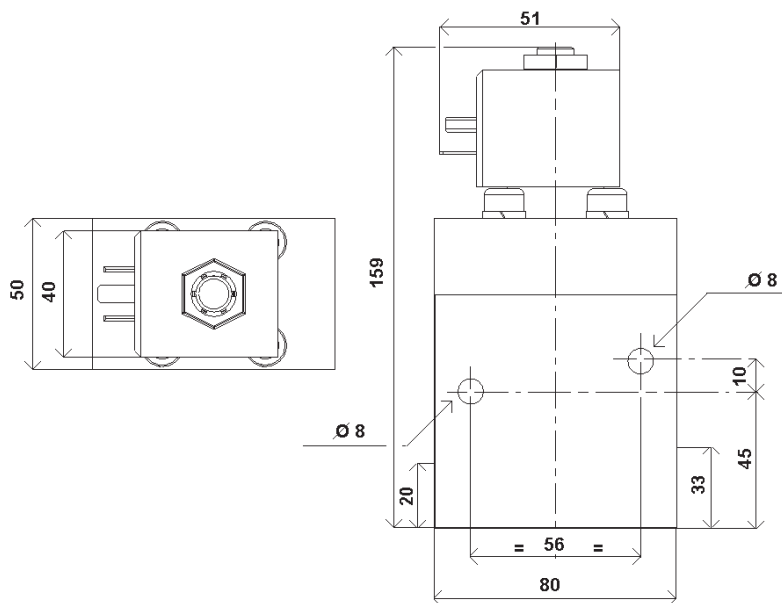
připojení (vnitřní závit)	průměr sedla (mm)	Kv L/min	tlak (bar)			těsnění	teplota média max. °C	objednáací číslo (viz. tabulka pro skladbu obj. č.)
			min.	AC	DC			
3/8 BSP	12	30	2	200	200	PTFE	80°	212247+80+0381+ napětí + příslušenství
1/2 BSP	12	30	2	200	200	PTFE	80°	212247+80+0121+ napětí + příslušenství
3/4 BSP	12	30	2	200	200	PTFE	80°	212247+80+0341+ napětí + příslušenství

Elektrická data

napětí (-10% + 15%) doba zapnutí 100%	rozměr	příkon		třída izolace	krytí	elektrické připojení
		při zapnutí	trvalý			
~ 24-48-110-230 (50 nebo 60 Hz)	40	48 VA	24 VA	F 155°C	IP 65 s konektorem	3 póly DIN 43650 DIN 40050 VDE 0110
= 12-24-48		14 W				

Rozměry

Typ 212247



Materiál

těleso: mosaz

trubka a vnitřní části: nerezová ocel

těsnění: NBR nebo EPDM nebo FKM (Viton)

cívka: zalitá pryskyřicí

Příslušenství

konektor PG9 - DIN 43650 A

uzávěr pro Ex prostředí: EExdIIc

výstup 90°

Sada náhradních dílů

název	číslo pro objednání
cívka	viz. tabulka specifikace cívek
kompletní plunžr + O kroužky + kompletní píst	KIT212247