



ELECTROVANNE 2/2 NF

2 VOIES A COMMANDE ASSISTEE
A PISTON

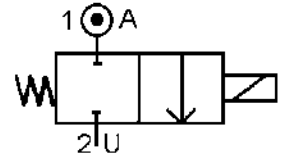
SOLENOID VALVE 2/2 NC

2 WAYS PRESSURE ASSISTED
WITH PISTON



TYPE 21140 / 21141

SPECIFICATIONS TECHNIQUES TECHNICAL SPECIFICATIONS



Fluides gazeux : 21140 / Fluides liquides : 21141
Pression différentielle : 0.5 à 50 bar maxi
Température du fluide : -10° à +80° C maxi
Température ambiante : -10° à +50° C maxi
Viscosité : 40 centistokes maxi
Position de fonctionnement : indifférente
Poids (avec bobine) : 600 g
Temps d'ouverture ou fermeture: 100 millisecondes maxi

Gas media : 21140 / Liquid media : 21141
Pressure range : 0.5 to 50 bar max
Media temperature : -10° to +80° C max
Ambient temperature : -10° to +50° C max
Media viscosity : 40 centistokes max
Mounting : any position
Weight (including coil) : 600 g
Opening or closing time : 100 milliseconds maximum

PRESSION PRESSURE

Ø Raccord Ø Port	Ø passage (mm) Ø seat (mm)	Kv L/mn	Pression / Pressure (bar)		Etanchéité seals	Fluid temp. Max °C	Codification pour commande Voir tableau des codifications Code to order See table of references	
			mini	Max. CA / AC CC / DC				
3/8 GAZ 3/8 BSP	11	30	0.5	50	35	NBR EPDM FKM	60° 100° 100°	21140 / 21141 + 100381 +voltage+option 21140 / 21141 + 300381 +voltage+option 21140 / 21141 + 200381 +voltage+option
1/2 GAZ 1/2 BSP				50	35	NBR EPDM FKM	60° 100° 100°	21140 / 21141 + 100121 +voltage+option 21140 / 21141 + 300121 +voltage+option 21140 / 21141 + 200121 +voltage+option

CARACTERISTIQUES ELECTRIQUES ELECTRICAL DATA

Tension / voltage (-10% + 15%) Durée d'enclenchement 100% Continuous duty 100%	Taille Size	Puissance / Power		Classe d'isolation Insulation class	Degré de protection Enclosure	Raccord électrique Electrical connections
		A l'appel Inrush	Au maintien Holding			
~ 12-24-48-110-230 (50 ou/or 60 Hz)	36	48 VA	24 VA	F 155°C	IP 65 avec connecteur with connector	3 fiches 3 spades DIN 43650 DIN 40050 VDE 0110
= 12-24-48		14 à/ to 20 W				



ELECTROVANNE 2/2 NF

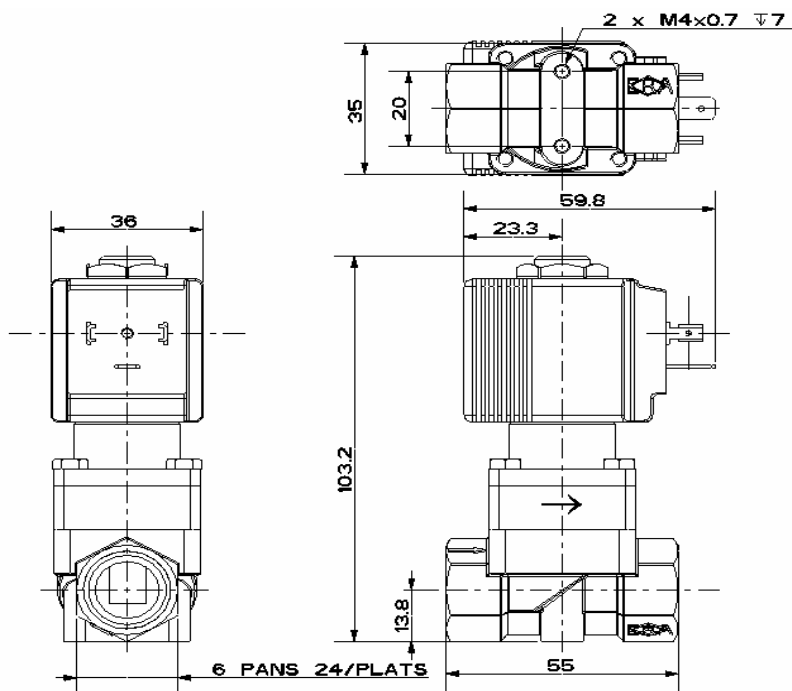
2 VOIES A COMMANDE ASSISTEE A PISTON

SOLENOID VALVE 2/2 NC

2 WAYS PRESSURE ASSISTED WITH MEMBRANE

TYPE 21140 / 21141

ENCOMBREMENT OVERALL DIMENSIONS



CONSTRUCTION CONSTRUCTION

Corps: laiton
 Tube et pièces internes : acier inoxydable
 Joints et clapets: NBR ou EPDM ou FKM
 Bobine surmoulée : Polyamide

Body : brass
 Tube and internal parts : stainless steel
 Seals and gaskets: NBR or EPDM or FKM
 Moulded coil : Polyamide

OPTIONS OPTIONS

Connecteur PG9 – DIN 43650 A
 Capot anti-déflagrant : mode de protection II 2 G/D
 EEx d IIC T6 suivant ATEX

Connector PG9 – DIN 43650 A
 Explosion proof enclosure: protection II 2 G/D
 EEx d IIC T6 according to ATEX

KITS DE MAINTENANCE REPAIR KIT

Désignation <i>designation</i>	Codification pour commande <i>Code to order</i>
Bobine <i>Coil</i>	Voir tableau des codifications bobines <i>See table of coils references</i>
Noyau équipé + joints + piston équipé <i>Complete plunger + O'rings + complete piston</i>	KIT21140/41 + matière d'étanchéité <i>KIT21140/41 + seals material</i>