



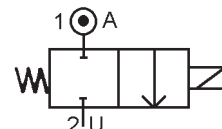
Dvoucestný elektromagnetický ventil 2/2 NC

Typ 21140

Technická specifikace

nepřímo ovládaný

Média: plyn
 Tlakový rozsah: 0.5 až 50 bar max.
 Teplota média: -10° až +80° C max.
 Teplota okolí: -10° až +50° C max.
 Viskozita média: 40 centistokes max.
 Poloha zabudování: libovolná
 Hmotnost (včetně cívky): 600 g



Tlak

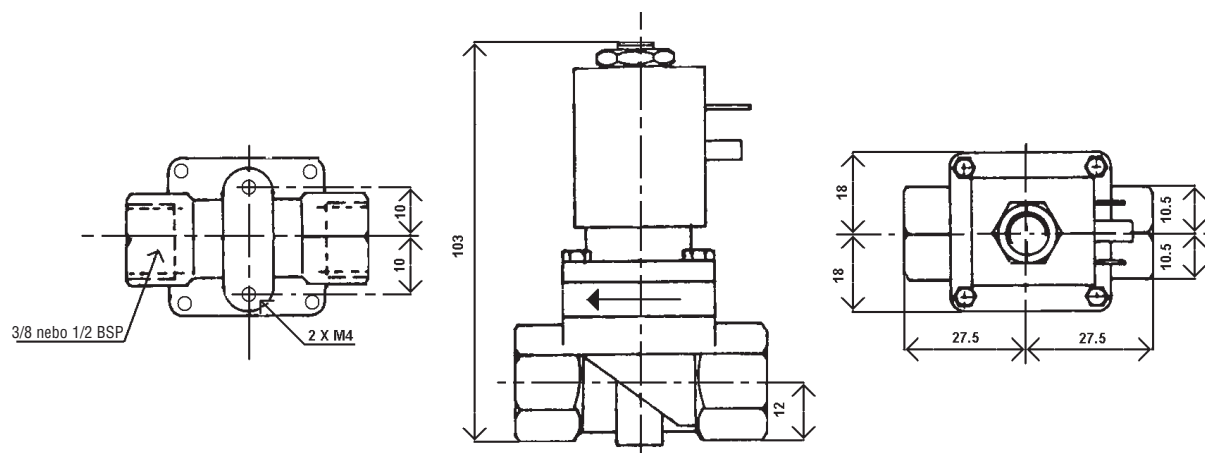
připojení (vnitřní závit)	průměr sedla (mm)	Kv L/min	min.	tlak (bar) max.		těsnění	teplota média max. °C	objednací číslo (viz. tabulka pro skladbu obj. č.)
				AC	DC			
3/8 BSP	11	30	0.5	50	35	NBR	60	21140+10+038+ napětí + příslušenství
						EPDM	100	21140+30+038+ napětí + příslušenství
						FKM	100	21140+20+038+ napětí + příslušenství
1/2 BSP	11	30	0.5	50	35	NBR	60	21140+10+012+ napětí + příslušenství
						EPDM	100	21140+30+012+ napětí + příslušenství
						FKM	100	21140+20+012+ napětí + příslušenství

Elektrická data

napětí (-10% + 15%) doba zapnutí 100%	rozměr	příkon		třída izolace	krytí	elektrické připojení
		při zapnutí	trvalý			
~ 24-48-110-230 (50 nebo 60 Hz)	36	48 VA	24 VA	F 155°C	IP 65 s konektorem	3 póly
= 12-24-48		18 W				DIN 43650
						DIN 40050
						VDE 0110

Rozměry

Typ 21140



Materiál

těleso: mosaz

trubka a vnitřní části: nerezová ocel

těsnění: NBR nebo EPDM nebo FKM (Viton)

cívka: zalitá pryskyřicí

Příslušenství

konektor PG9 - DIN 43650 A

uzávěr pro Ex prostředí: EExdllc

Sada náhradních dílů

název	číslo pro objednání
cívka	viz. tabulka specifikace cívek
kompletní plunžr + O kroužky + kompletní píst	KIT21140 + materiál těsnění



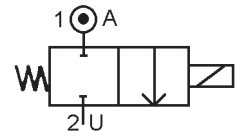
Dvoucestný elektromagnetický ventil 2/2 NC

Typ 21141

Technická specifikace

Média: kapalina
 Tlakový rozsah: 0.5 až 50 bar max.
 Teplota média: -10° až +80° C max.
 Teplota okolí: -10° až +50° C max.
 Viskozita média: 40 centistokes max.
 Poloha zabudování: libovolná
 Hmotnost (včetně cívky): 600 g

nepřímo ovládaný



Tlak

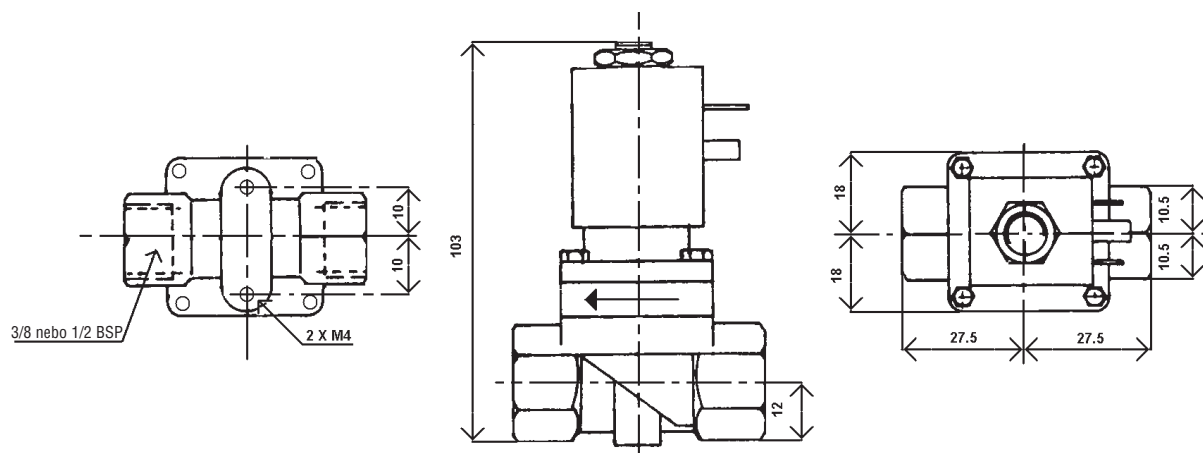
připojení (vnitřní závit)	průměr sedla (mm)	Kv L/min	min.	tlak (bar) max.		těsnění	teplota média max. °C	objednací číslo (viz. tabulka pro skladbu obj. č.)
				AC	DC			
3/8 BSP	11	30	0.5	50	35	NBR	60	21141+10+038 + napětí + příslušenství
						EPDM	100	21141+30+038 + napětí + příslušenství
						FKM	100	21141+20+038 + napětí + příslušenství
1/2 BSP	11	30	0.5	50	35	NBR	60	21141+10+012 + napětí + příslušenství
						EPDM	100	21141+30+012 + napětí + příslušenství
						FKM	100	21141+20+012 + napětí + příslušenství

Elektrická data

napětí (-10% + 15%) doba zapnutí 100%	rozměr	příkon		třída izolace	krytí	elektrické připojení
		při zapnutí	trvalý			
~ 24-48-110-230 (50 nebo 60 Hz)	36	48 VA	24 VA	F 155°C	IP 65 s konektorem	3 póly
= 12-24-48		18 W				DIN 43650
						DIN 40050
						VDE 0110

Rozměry

Typ 21141



Materiál

těleso: mosaz

trubka a vnitřní části: nerezová ocel

těsnění: NBR nebo EPDM nebo FKM (Viton)

cívka: zalitá pryskyřicí

Příslušenství

konektor PG9 - DIN 43650 A

uzávěr pro Ex prostředí: EExdllc

Sada náhradních dílů

název	číslo pro objednání
cívka	viz. tabulka specifikace cívek
kompletní plunžr + O kroužky + kompletní píst	KIT21141 + materiál těsnění