



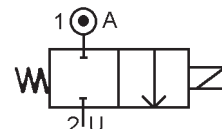
## Dvoucestný elektromagnetický ventil 2/2 NC

### Typ 21128

nepřímo ovládaný  
membránový

### Technická specifikace

Média: vzduch - voda - plyn - lehký olej - vakuum  
 Tlakový rozsah: 0 až 10 bar max.  
 Teplota média: 100° C max.  
 Teplota okolí: -10° až +50° C max.  
 Viskozita média: 40 centistokes max.  
 Poloha zabudování: libovolná  
 Počet cyklů: 1/min  
 Hmotnost (včetně cívky): 350 g



### Tlak

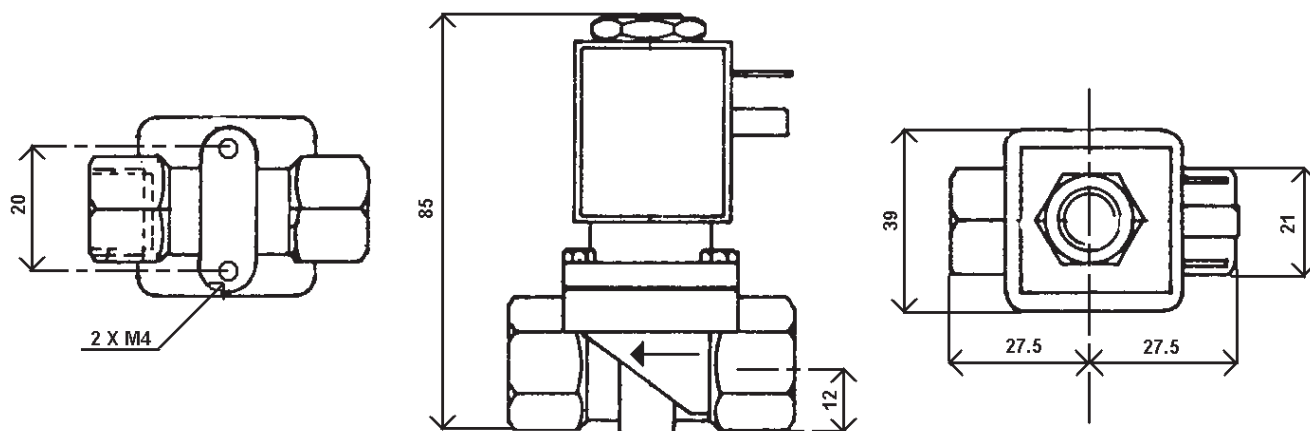
připojení (vnitřní závit)	průměr sedla (mm)	Kv L/min	min.	tlak (bar)				těsnění	teplota média max. °C	objednací číslo (viz. tabulka pro skladbu obj. č.)
				vzduch - plyn		voda - olej				
				~ 10 w	= 14 w	~ 10 w	= 14 w			
3/8 BSP	11	30	0	10	7	10	7	NBR EPDM FKM	60° 100° 100°	21128+10+038+napětí+příslušenství 21128+30+038+napětí+příslušenství 21128+20+038+napětí+příslušenství
1/2 BSP	11	30	0	10	7	10	7	NBR EPDM FKM	60° 100° 100°	21128+10+012+napětí+příslušenství 21128+30+012+napětí+příslušenství 21128+20+012+napětí+příslušenství

### Elektrická data

napětí (-10% + 15%) doba zapnutí 100%	rozměr	příkon		třída izolace	krytí	elektrické připojení
		při zapnutí	trvalý			
~ 24-48-110-230 (50 nebo 60 Hz)	30	26 VA	14 VA	F 155°C	IP 65 s konektorem	3 póly DIN 43650 DIN 40050 VDE 0110
= 12-24-48	36	18 W				

## Rozměry

Typ 21128



## Materiál

těleso: mosaz

trubka a vnitřní části: nerezová ocel

těsnění a membrána: NBR nebo EPDM nebo FKM (Viton)

cívka: zalitá pryskyřicí

## Příslušenství

konektor PG9 - DIN 43650 A

uzávěr pro Ex prostředí: EExdllc

## Sada náhradních dílů

název	číslo pro objednání
cívka	viz. tabulka specifikace cívek
kompletní píst + O kroužky + membrána	KIT21128 + materiál těsnění