



ELECTROVANNE 2/2 NF

2 VOIES A COMMANDE ASSISTEE A MEMBRANE

SOLENOID VALVE 2/2 NC

2 WAYS PRESSURE ASSISTED WITH MEMBRANE

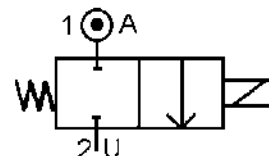
TYPE 21127



SPECIFICATIONS TECHNIQUES TECHNICAL SPECIFICATIONS

Fluides admis : air - eau - gaz - huile légère
 Pression différentielle : 0.3 à 10 bar maxi
 Température du fluide : 100° C maxi
 Température ambiante : -10° à +50° C maxi
 Viscosité : 40 centistokes maxi
 Position de fonctionnement : axe bobine vers le haut
 Cycle de fonctionnement : 1 cycle par minute
 Poids (avec bobine) : 350 g
 Temps d'ouverture ou fermeture: 50 millisecondes maxi

Media: air - water - gas - light oil
 Pressure range : 0.3 to 10 bar max
 Media temperature : 100° C max
 Ambient temperature : -10° to +50° C max
 Media viscosity : 40 centistokes max
 Mounting : vertical position, coil up
 Cycle range : 1/mn
 Weight (including coil) : 350 g
 Opening or closing time : 50 milliseconds maximum



PRESSION PRESSURE

Ø Raccord Ø Port	Ø passage (mm) Ø seat (mm)	Kv L/mn	Pression / Pressure (bar)				Etanchéité seals	Fluid temp. Max °C	Codification pour commande Voir tableau des codifications Code to order See table of references	
			mini	air - gaz / air - gas CA / AC CC / DC		eau - huile / water - oil CA / AC CC / DC				
3/8 GAZ 3/8 BSP	11	36	0.3	10	10	10	10	NBR EPDM FKM	60° 100° 100°	21127+100381+voltage+option 21127+300381+voltage+option 21127+200381+voltage+option
1/2 GAZ 1/2 BSP			0.3	10	10	10	10	NBR EPDM FKM	60° 100° 100°	21127+100121+voltage+option 21127+300121+voltage+option 21127+200121+voltage+option

CARACTERISTIQUES ELECTRIQUES ELECTRICAL DATA

Tension / voltage (-10% + 15%) Durée d'enclenchement 100% Continuous duty 100%	Taille Size	Puissance / Power		Classe d'isolation Insulation class	Degré de protection Enclosure	Raccord électrique Electrical connections
		A l'appel Inrush	Au maintien Holding			
~ 12-24-48-110-230 (50 ou/or 60 Hz)	30	26 VA	14 VA	F 155°C	IP 65 avec connecteur with connector	3 fiches 3 spades DIN 43650 DIN 40050 VDE 0110
= 12-24-48		10 W				



ELECTROVANNE 2/2 NF

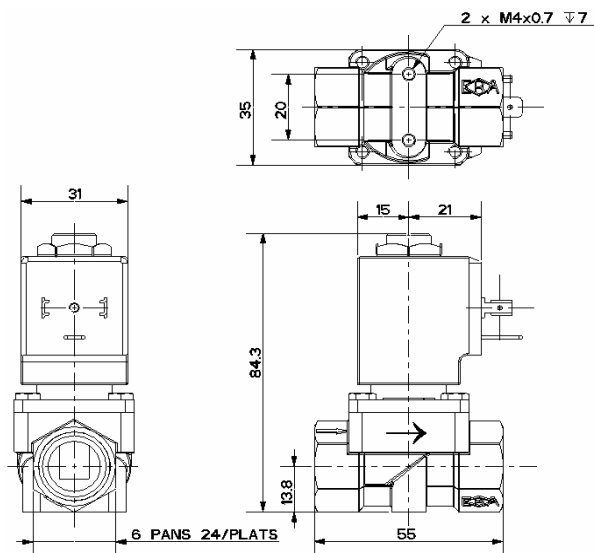
2 VOIES A COMMANDE ASSISTEE A MEMBRANE

SOLENOID VALVE 2/2 NC

2 WAYS PRESSURE ASSISTED WITH MEMBRANE

TYPE 21127

ENCOMBREMENT OVERALL DIMENSIONS



CONSTRUCTION CONSTRUCTION

Corps et tube : laiton
 Pièces internes : acier inoxydable
 Joints, clapets et membrane : NBR ou EPDM ou FKM
 Bobine surmoulée : Polyamide

Body and tube : brass
 Internal parts : stainless steel
 Seals, gaskets and membrane : NBR or EPDM or FKM
 Moulded coil : Polyamide

OPTIONS OPTIONS

Connecteur PG9 – DIN 43650 A

Connector PG9 – DIN 43650 A

KITS DE MAINTENANCE REPAIR KIT

Désignation <i>designation</i>	Codification pour commande <i>Code to order</i>
Bobine <i>Coil</i>	Voir tableau des codifications bobines <i>See table of coils references</i>
Noyau équipé + joints + membrane <i>Complete plunger + O'rings + membrane</i>	KIT21127 + matière d'étanchéité <i>KIT21127 + seals material</i>