



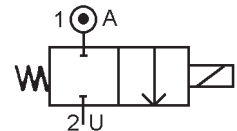
## Dvoucestný elektromagnetický ventil 2/2 NC

### Typ 21126

#### Technická specifikace

nepřímo ovládaný

Média: vzduch - voda - plyn - lehký olej  
 Tlakový rozsah: 0.3 až 10 bar max.  
 Teplota média: 100° C max.  
 Teplota okolí: -10° až +50° C max.  
 Viskozita média: 40 centistokes max.  
 Poloha zabudování: vertikální, cívka nahoře  
 Počet cyklů: 10/min  
 Hmotnost (včetně cívky): 350 g



#### Tlak

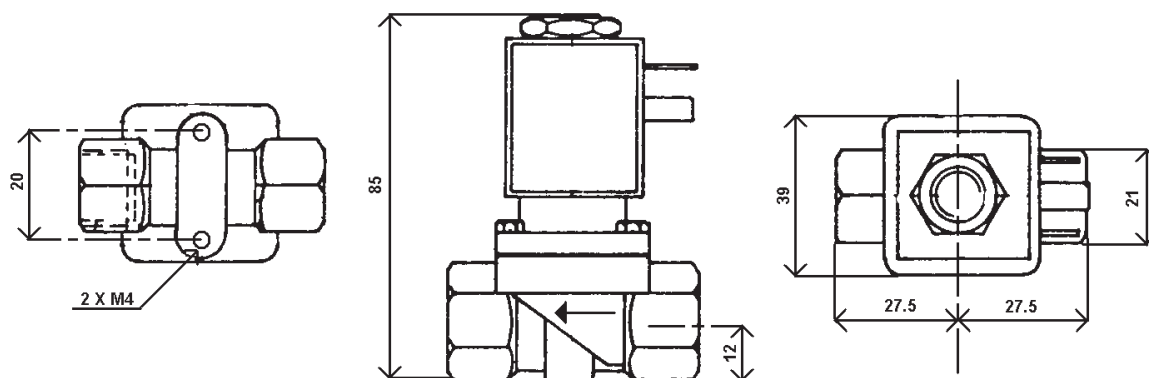
připojení (vnitřní závit)	průměr sedla (mm)	Kv L/min	min.	tlak (bar)				těsnění	teplota média max. °C	objednací číslo (viz. tabulka pro skladbu obj. č.)
				voda - plyn		voda - olej				
				AC	DC	AC	DC			
3/8 BSP	11	36	0.3	10	10	10	10	NBR EPDM FKM	60 100 100	21126+10+038+ napětí + příslušenství 21126+30+038+ napětí + příslušenství 21126+20+038+ napětí + příslušenství
1/2 BSP	11	36	0.3	10	10	10	10	NBR EPDM FKM	60 100 100	21126+10+012+ napětí + příslušenství 21126+30+012+ napětí + příslušenství 21126+20+012+ napětí + příslušenství

#### Elektrická data

napětí (-10% + 15%) doba zapnutí 100%		rozměr	příkon		třída izolace	krytí	elektrické připojení
			při zapnutí	trvalý			
~	24-48-110-230 (50 nebo 60 Hz)	30	26 VA	14 VA	F 155°C	IP 65 s konektorem	3 póly DIN 43650 DIN 40050 VDE 0110
=	12-24-48		10 W				

## Rozměry

Typ 21126



## Materiál

těleso: mosaz

trubka a vnitřní části: nerezová ocel

těsnění a membrána: NBR nebo EPDM nebo FKM (Viton)

cívka: zalitá pryskyřicí

## Příslušenství

konektor PG9 - DIN 43650 A

uzávěr pro Ex prostředí: EExdllc

## Sada náhradních dílů

název	číslo pro objednání
cívka	viz. tabulka specifikace cívek
kompletní plunžr + O kroužky + membrána	KIT21126 + materiál těsnění



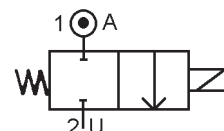
## Dvoucestný elektromagnetický ventil 2/2 NC

Typ 21127

### Technická specifikace

nepřímo ovládaný

Média: vzduch - voda - plyn - lehký olej  
 Tlakový rozsah: 0.3 až 10 bar max.  
 Teplota média: 100° C max.  
 Teplota okolí: -10° až +50° C max.  
 Viskozita média: 40 centistokes max.  
 Poloha zabudování: vertikální, cívka nahoře  
 Počet cyklů: 1/min  
 Hmotnost (včetně cívky): 350 g



### Tlak

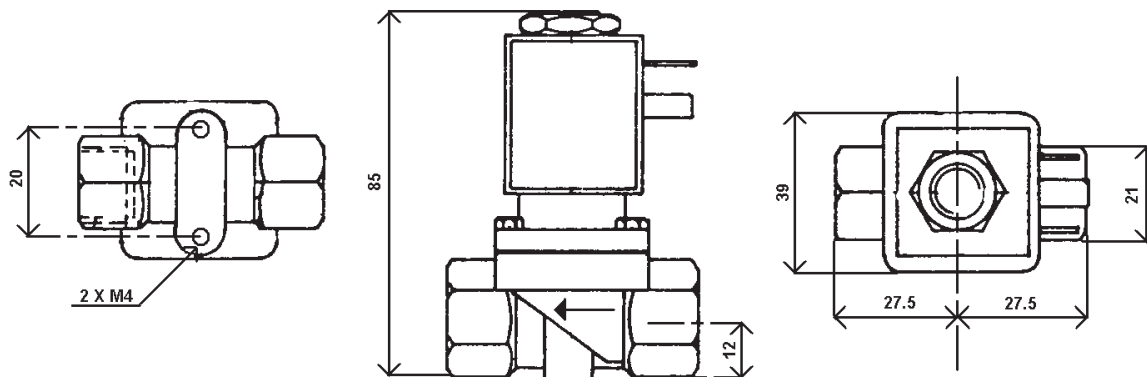
připojení (vnitřní závit)	průměr sedla (mm)	Kv L/min	tlak (bar)				těsnění	teplota média max. °C	objednací číslo (viz. tabulka pro skladbu obj. č.)
			min.	voda - plyn		voda - olej			
				AC	DC	AC	DC		
3/8 BSP	11	36	0.3	10	10	10	10	NBR EPDM FKM 100	21127+10+038+ napětí + příslušenství 21127+30+038+ napětí + příslušenství 21127+20+038+ napětí + příslušenství
1/2 BSP	11	36	0.3	10	10	10	10	NBR EPDM FKM 100	21127+10+012+ napětí + příslušenství 21127+30+012+ napětí + příslušenství 21127+20+012+ napětí + příslušenství

### Elektrická data

napětí (-10% + 15%) doba zapnutí 100%		rozměr	příkon		třída izolace	krytí	elektrické připojení
			při zapnutí	trvalý			
~	24-48-110-230 (50 nebo 60 Hz)	30	26 VA	14 VA	F 155°C	IP 65 s konektorem	3 póly DIN 43650 DIN 40050 VDE 0110
=	12-24-48		10 W				

## Rozměry

Typ 21127



## Materiál

těleso a trubka: mosaz  
trubka a vnitřní části: nerezová ocel  
těsnění a membrána: NBR nebo EPDM nebo FKM (Viton)  
cívka: zalitá pryskyřicí

## Příslušenství

konektor PG9 - DIN 43650 A  
uzávěr pro Ex prostředí: EExdllc

## Sada náhradních dílů

název	číslo pro objednání
cívka	viz. tabulka specifikace cívek
kompletní plunžr + O kroužky + membrána	KIT21127 + materiál těsnění