



# ELECTROVANNE 2/2 NF

## 2 VOIES A COMMANDE ASSISTEE A MEMBRANE

# SOLENOID VALVE 2/2 NC

## 2 WAYS PRESSURE ASSISTED WITH MEMBRANE

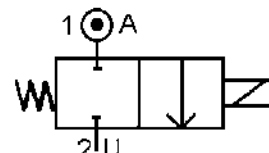
# TYPE 21126



### SPECIFICATIONS TECHNIQUES TECHNICAL SPECIFICATIONS

Fluides admis : air - eau - gaz - huile légère  
 Pression différentielle : 0.3 à 10 bar maxi  
 Température du fluide : 100° C maxi  
 Température ambiante : -10° à +50° C maxi  
 Viscosité : 40 centistokes maxi  
 Position de fonctionnement : axe bobine vers le haut  
 Cycle de fonctionnement : 10 cycles par minute  
 Poids (avec bobine) : 350 g  
 Temps d'ouverture ou fermeture: 50 millisecondes maxi

*Media: air - water - gas - light oil  
 Pressure range : 0.3 to 10 bar max  
 Media temperature : 100° C max  
 Ambient temperature : -10° to +50° C max  
 Media viscosity : 40 centistokes max  
 Mounting : vertical position  
 Cycle range : 10/mn  
 Weight (including coil) : 350 g  
 Opening or closing time : 50 milliseconds maximum*



### PRESSION PRESSURE

Ø Raccord Ø Port	Ø passage (mm) Ø seat (mm)	Kv L/mn	Pression / Pressure (bar)				Etanchéité seals	Fluid temp. Max °C	Codification pour commande Voir tableau des codifications Code to order See table of references	
			mini	air - gaz / air - gas CA / AC	CC / DC	eau - huile / water - oil CA / AC				CC / DC
3/8 GAZ 3/8 BSP	11	36	0.3	10	10	10	10	NBR EPDM FKM	60° 100° 100°	21126+100381+voltage+option 21126+300381+voltage+option 21126+200381+voltage+option
1/2 GAZ 1/2 BSP			0.3	10	10	10	10	NBR EPDM FKM	60° 100° 100°	21126+100121+voltage+option 21126+300121+voltage+option 21126+200121+voltage+option

### CARACTERISTIQUES ELECTRIQUES ELECTRICAL DATA

Tension / voltage (-10% + 15%) Durée d'enclenchement 100% Continuous duty 100%		Taille Size	Puissance / Power		Classe d'isolation Insulation class	Degré de protection Enclosure	Raccord électrique Electrical connections
			A l'appel Inrush	Au maintien Holding			
~	24-48-110-230 (50 ou/or 60 Hz)	30	26 VA	14 VA	F 155°C	IP 65 avec connecteur with connector	3 fiches 3 spades DIN 43650 DIN 40050 VDE 0110
=	12-24-48		10 W				



# ELECTROVANNE 2/2 NF

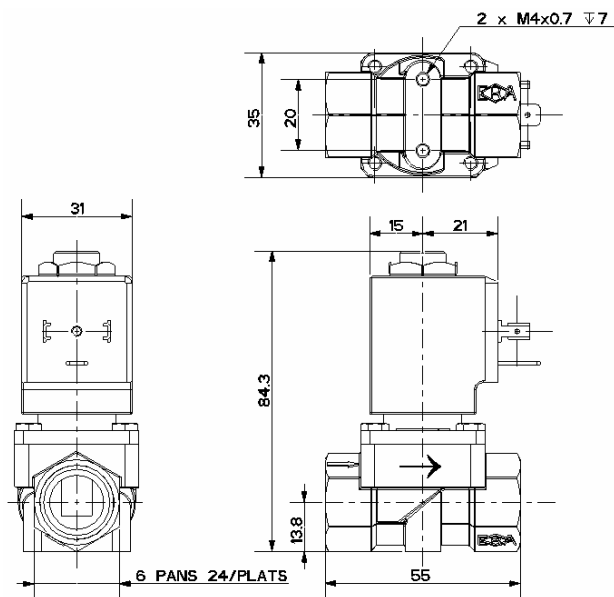
2 VOIES A COMMANDE ASSISTEE A MEMBRANE

## SOLENOID VALVE 2/2 NC

2 WAYS PRESSURE ASSISTED WITH MEMBRANE

# TYPE 21126

### ENCOMBREMENT OVERALL DIMENSIONS



### CONSTRUCTION CONSTRUCTION

Corps: laiton  
 Tube et pièces internes : acier inoxydable  
 Joints, clapets et membrane : NBR ou EPDM ou FKM  
 Bobine surmoulée : Polyamide

Body : brass  
 Tube and internal parts : stainless steel  
 Seals, gaskets and membrane : NBR or EPDM or FKM  
 Moulded coil : Polyamide

### OPTIONS OPTIONS

Connecteur PG9 – DIN 43650 A  
 Capot anti-déflagrant : mode de protection II 2 G/D  
 EEx d IIC T6 suivant ATEX  
 Ouverture manuelle

Connector PG9 – DIN 43650 A  
 Explosion proof enclosure: protection II 2 G/D  
 EEx d IIC T6 according to ATEX  
 Manual override

### KITS DE MAINTENANCE REPAIR KIT

Désignation <i>designation</i>	Codification pour commande <i>Code to order</i>
Bobine <i>Coil</i>	Voir tableau des codifications bobines <i>See table of coils references</i>
Noyau équipé + joints + membrane <i>Complete plunger + O'rings) + membrane</i>	KIT21126 + matière d'étanchéité <i>KIT21126 + seals material</i>