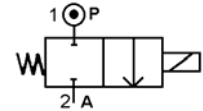




ELECTROVANNE COAXIALE 2/2 NF COAXIAL SOLENOID VALVE 2/2 NC



TYPE 210400 à/to 225400



SPECIFICATIONS TECHNIQUES TECHNICAL SPECIFICATIONS

Fluides admis : air – eau - huile - vide
 Pression différentielle : 0 à 40 bar maxi
 Température du fluide : -20° à +100° C maxi
 Température ambiante : -30° à +60° C maxi
 Viscosité : 500 centistokes maxi
 Position de fonctionnement : indifférente
 Temps d'ouverture ou fermeture: 25 à 130 millisecondes maxi

Media : air – water – oil - vacuum
 Pressure range : 0 to 40 bar max
 Media temperature : -20° to +100° C max
 Ambient temperature : -30° to +60° C max
 Media viscosity : 500 centistokes max
 Mounting : any position
 Opening or closing time : 25 to 130 milliseconds maximum

PRESSION PRESSURE

Ø Raccord Ø Port	Ø passage (mm) Ø seat (mm)	Kv L/mn	Pression Pressure (bar)			Version Version	Fluid temp. Max °C	Codification pour commande Voir tableau des codifications Code to order See table of references
			mini	Max.				
				P⇒A	A⇒P			
1/4 GAZ 1/4 BSP à / to 1/2 GAZ 1/2 BSP	10	51	0	40	12	Laiton/Brass Inox 303/Stainless steel 303 Inox 316L/Stainless steel 316L	100°	210400-20 + raccord/port + voltage + option 210410-20 + raccord/port + voltage + option 210420-20 + raccord/port + voltage + option
3/8 GAZ 3/8 BSP à / to 3/4 GAZ 3/4 BSP	15	91	0	40	12	Laiton/Brass Inox 303/Stainless steel 303 Inox 316L/Stainless steel 316L	100°	215400-20 + raccord/port + voltage + option 215410-20 + raccord/port + voltage + option 215420-20 + raccord/port + voltage + option
1/2 GAZ 1/2 BSP à / to 1" GAZ 1" BSP	20	145	0	40	6	Laiton/Brass Inox 303/Stainless steel 303 Inox 316L/Stainless steel 316L	100°	220400-20 + raccord/port + voltage + option 220410-20 + raccord/port + voltage + option 220420-20 + raccord/port + voltage + option
3/4 GAZ 3/4 BSP à / to 1"1/2 GAZ 1"1/2 BSP	25	205	0	40	6	Laiton/Brass Inox 303/Stainless steel 303 Inox 316L/Stainless steel 316L	100°	225400-20 + raccord/port + voltage + option 225410-20 + raccord/port + voltage + option 225420-20 + raccord/port + voltage + option

CARACTERISTIQUES ELECTRIQUES ELECTRICAL DATA

Tension / voltage (-10% + 10%) Durée d'enclenchement 100% Continuous duty 100%	Puissance / Power				Classe d'isolation Insulation class	Degré de protection Enclosure	Raccord électrique Electrical connections
	2104..	2154..	2204..	2254..			
~ 230/50Hz (connecteur avec pont redresseur) 230/50Hz (connector with rectifier)	35 W	40 W	45 W	58 W	F 155°C	IP 65 avec connecteur with connector	3 fiches 3 spades DIN 43650 DIN 40050 VDE 0110
= 24							

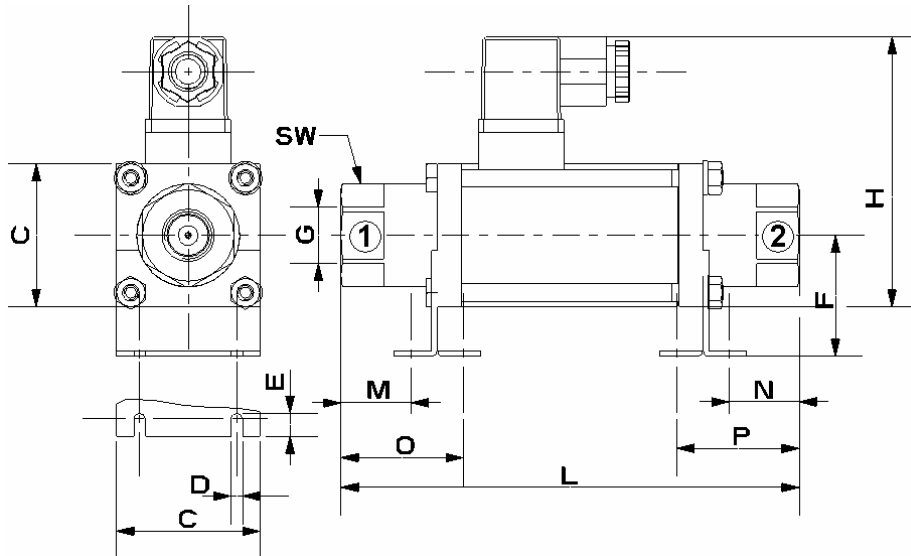


ELECTROVANNE COAXIALE 2/2 NF COAXIAL SOLENOID VALVE 2/2 NC

TYPE 210400 à/to 225400



ENCOMBREMENT OVERALL DIMENSIONS



Référence Reference	L	H		G	SW	C	F	M	N	O	P	E	D	Poids (Kg) Weight (Kg)
		CA / AC	CC / DC											
210400 210410 210420	145	90	96.5	1/4" 3/8" 1/2"	32	50	40	11	21	30	40	12	6	1.3
215400 215410 215420	173	110	116.5	3/8" 1/2" 3/4"	41	70	49	12	21	38	47	13.5	7	3.4
220400 220410 220420	193	120	126.5	1/2" 3/4" 1"	46	80	55	17	30	43	56	18.5	7	4.9
225400 225410 225420	212	130	136.5	3/4" 1" 1 1/4" 1 1/2"	55	90	80	17.5	32.5	48.5	63.5	20	9	6.3

CONSTRUCTION CONSTRUCTION

**Corps : Laiton (version 200400)
Inox 303 (version 200410)
Inox 316L (version 200420)**
Tube et pièces internes : acier inoxydable
Étanchéité : FKM

*Body : Brass (200400 version)
Stainless steel 303 (200410 version)
Stainless steel 316L (200420 version)*
Tube and internal parts : stainless steel
FKM seals

OPTIONS OPTIONS

Autres tensions
Version NO
Étanchéité : PTFE
Version haute température +180°C
Équerres de fixation
Brides à collerette PN40
Version 20 bar (versions 2004X1)
Version 64 bar (versions 2004X2)

Others voltages
NO version
PTFE seals
High temperature +180°C version
Fastening brackets
PN40 flanges
20 bar version (2004X1 versions)
64 bar version (2004X2 versions)