



ELECTROVANNE 2/2 NF

2 VOIES A COMMANDE DIRECTE

SOLENOID VALVE 2/2 NC

2 WAYS DIRECT OPERATED

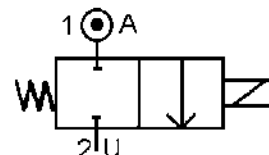


TYPE 21031

SPECIFICATIONS TECHNIQUES TECHNICAL SPECIFICATIONS

Fluides admis : air – eau - gaz - huile légère
 Pression différentielle : 0 à 0.65 bar maxi
 Température du fluide : 100° C maxi
 Température ambiante : -10° à +50° C maxi
 Viscosité : 40 centistokes maxi
 Position de fonctionnement : indifférente
 Poids (avec bobine) : 350 g
 Temps d'ouverture ou fermeture: 20 millisecondes maxi

Media: air – water – gas – light oil
 Pressure range : 0 to 0.65 bar max
 Media temperature : 100° C max
 Ambient temperature : -10° to +50° C max
 Media viscosity : 40 centistokes max
 Mounting : any position
 Weight (including coil) : 350 g
 Opening or closing time : 20 milliseconds maximum



PRESSION PRESSURE

Ø Raccord Ø Port	Ø passage (mm) Ø seat (mm)	Kv L/mn	Pression / Pressure (bar)				Etanchéité seals	Fluid temp. Max °C	Codification pour commande Voir tableau des codifications Code to order See table of references	
			mini	~ 10 w	air - gaz / air - gas eau - huile / water - oil ~ 14 w	=10 w				=14 w
3/8 GAZ 3/8 BSP	11.5	35	0	0.45	0.65	0.1	0.6	NBR EPDM FKM	60° 100° 100°	21031+10+0381+voltage+option 21031+30+0381+voltage+option 21031+20+0381+voltage+option
1/2 GAZ 1/2 BSP	11.5	35	0	0.45	0.65	0.1	0.6	NBR EPDM FKM	60° 100° 100°	21031+10+0121+voltage+option 21031+30+0121+voltage+option 21031+20+0121+voltage+option

CARACTERISTIQUES ELECTRIQUES ELECTRICAL DATA

Tension / voltage (-10% + 15%) Durée d'enclenchement 100% Continuous duty 100%	Taille Size	Puissance / Power		Classe d'isolation Insulation class	Degré de protection Enclosure	Raccord électrique Electrical connections
		A l'appel Inrush	Au maintien Holding			
~ 24-48-110-230 (50 ou/or 60 Hz)	30	26 VA	14 VA	F 155°C	IP 65 avec connecteur with connector	3 fiches 3 spades DIN 43650 DIN 40050 VDE 0110
	36	48 VA	26 VA			
= 12-24-48	30	10 W				
	36	14W à/to 20 W				

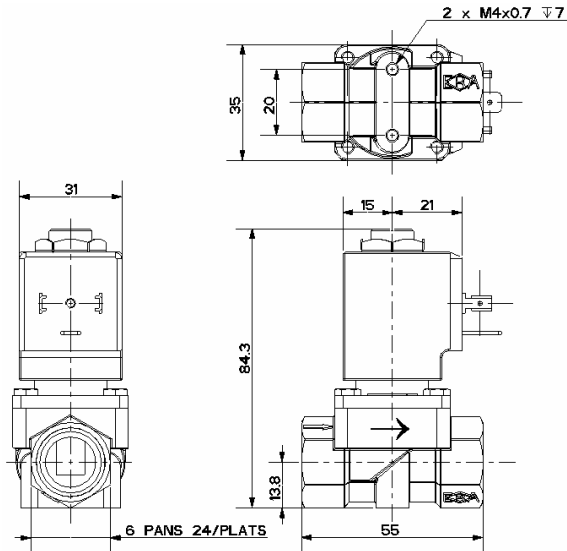


ELECTROVANNE 2/2 NF

2 VOIES A COMMANDE DIRECTE
SOLENOID VALVE 2/2 NC
2 WAYS DIRECT OPERATED

TYPE 21031

ENCOMBREMENT OVERALL DIMENSIONS



CONSTRUCTION CONSTRUCTION

Corps et tube : laiton
Pièces internes : acier inoxydable
Joints et clapets : NBR ou EPDM ou FKM
Bobine surmoulée : Polyamide

Body and tube : brass
Internal parts : stainless steel
Seals and gaskets : NBR or EPDM or FKM
Moulded coil : Polyamide

OPTIONS OPTIONS

Connecteur PG9 – DIN 43650 A
Capot anti-déflagrant : mode de protection II 2 G/D
EEx d IIC T6 suivant ATEX

Connector PG9 – DIN 43650 A
Explosion proof enclosure: protection II 2 G/D
EEx d IIC T6 according to ATEX

KITS DE MAINTENANCE REPAIR KIT

Désignation <i>designation</i>	Codification pour commande <i>Code to order</i>
Bobine <i>Coil</i>	Voir tableau des codifications bobines <i>See table of coils references</i>
Noyau équipé + joints <i>Complete plunger + O'rings</i>	KIT21031 + matière d'étanchéité <i>KIT21031 + seals material</i>