



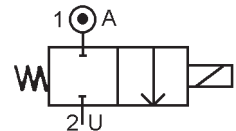
Dvoucestný elektromagnetický ventil 2/2 NC

Typ 21031

Technická specifikace

Média: vzduch - voda - plyn - lehký olej
 Tlakový rozsah: 0 až 0.65 bar max.
 Teplota média: 100° C max.
 Teplota okolí: -10° až +50° C max.
 Viskozita média: 40 centistokes max.
 Poloha zabudování: libovolná
 Hmotnost (včetně cívky): 350 g

přímo ovládaný



Tlak

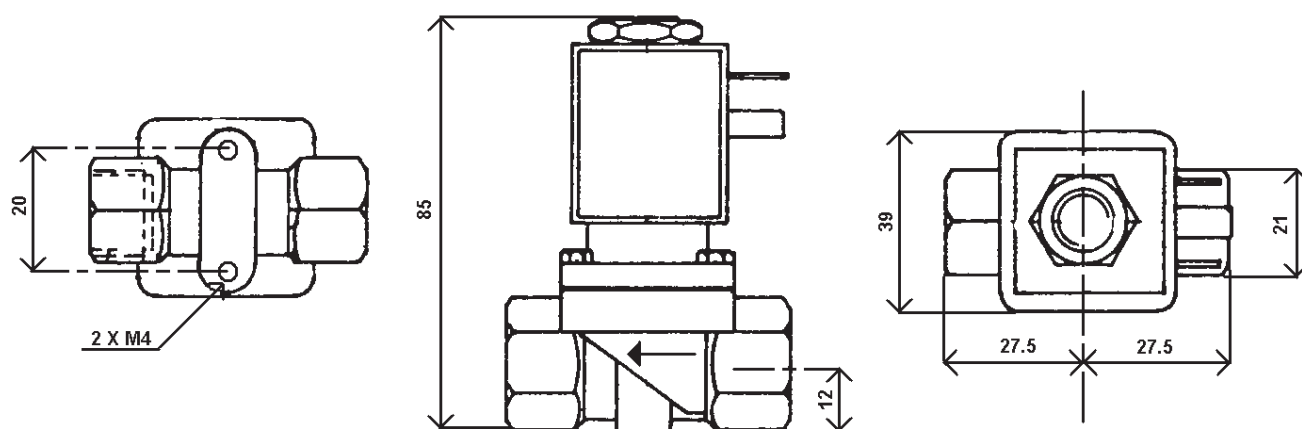
připojení (vnitřní závit)	průměr sedla (mm)	Kv L/min	min.	tlak (bar) vzduch - plyn - voda - olej				těsnění	teplota média max. °C	objednací číslo (viz. tabulka pro skladbu obj. č.)
				~ 10 w	~ 14 w	=10 w	=14 w			
3/8 BSP	11.5	35	0	0.45	0.65	0.1	0.6	NBR	60°	21031+10+038+napětí+příslušenství 21031+30+038+napětí+příslušenství 21031+20+038+napětí+příslušenství
				EPDM	100°					
				FKM	100°					
1/2 BSP	11.5	35	0	0.45	0.65	0.1	0.6	NBR	60°	21031+10+012+napětí+příslušenství 21031+30+012+napětí+příslušenství 21031+20+012+napětí+příslušenství
				EPDM	100°					
				FKM	100°					

Elektrická data

napětí (-10% + 15%) doba zapnutí 100%	rozměr	příkon		třída izolace	krytí	elektrické připojení
		při zapnutí	trvalý			
~ 24-48-110-230 (50 nebo 60 Hz)	30	14 VA	9 VA	F 155°C	IP 65 s konektorem	3 póly DIN 43650 DIN 40050 VDE 0110
	36	48 VA	26 VA			
= 12-24-48	30	10 W				
	36	16 W				

Rozměry

Typ 21031



Materiál

těleso a trubka: mosaz
vnitřní části: nerezová ocel
těsnění: NBR nebo EPDM nebo FKM (Viton)
cívka: zalitá pryskyřicí

Příslušenství

konektor PG9 - DIN 43650 A
uzávěr pro Ex prostředí : EExdIIc

Sada náhradních dílů

název	číslo pro objednání
cívka	viz. tabulka specifikace cívek
kompletní píst + O kroužky	KIT21031 + materiál těsnění