



ELECTROVANNE 2/2 NF

2 VOIES A COMMANDE DIRECTE

(pour gaz combustibles basse pression)

SOLENOID VALVE 2/2 NC

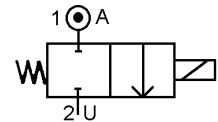
2 WAYS DIRECT OPERATED

(for low pressure burning gas)



TYPE 21031 G

SPECIFICATIONS TECHNIQUES TECHNICAL SPECIFICATIONS



Matériel conforme à la norme EN161 Classe : A groupe : 2
 Fluides admis : gaz
 Pression différentielle : 0 à 0.2 bar maxi
 Température ambiante : -10° à +60° C maxi
 Position de fonctionnement : indifférente
 Poids (avec bobine) : 520 g
 Temps d'ouverture ou fermeture: 30 millisecondes maxi

Material according to EN161 Class: A group: 2
 Media: gas
 Pressure range : 0 to 0.2 bar max
 Ambient temperature : -10° to +60° C max
 Mounting : any position
 Weight (including coil) : 520 g
 Opening or closing time : 30 milliseconds maxi

PRESSION / PRESSURE

Æ Raccord Æ Port	Æ passage (mm) Æ seat (mm)	Kv L/mn	mini	Pression / Pressure (bar)		Etanchéité seals	Fluid temp. Max °C	Codification pour commande Code to order
				CA / AC	CC / DC			
3/8 GAZ 3/8 BSP	10.5	23.2	0	0.2	0.15	NBR FKM	60° 60°	21031-GN 3/8"G + voltage + option 21031-GF 3/8"G + voltage + option
1/2 GAZ 1/2 BSP	10.5	23.2	0	0.2	0.15	NBR FKM	60° 60°	21031-GN 1/2"G + voltage + option 21031-GF 1/2"G + voltage + option
Version conforme à EN 161 Classe B groupe 2 / According to EN161 Class B group 2								
3/8 GAZ 3/8 BSP	10.5	23.2	0	0.4	0.3	NBR FKM	60° 60°	21031-1GN 3/8"G + voltage + option 21031-1GF 3/8"G + voltage + option
1/2 GAZ 1/2 BSP	10.5	23.2	0	0.4	0.3	NBR FKM	60° 60°	21031-1GN 1/2"G + voltage + option 21031-1GF 1/2"G + voltage + option
Version conforme à EN 161 Classe B groupe 2 (bobine T30) According to EN161 Class B group 2 (coil size 30)								
3/8 GAZ 3/8 BSP	10.5	23.2	0	0.25	-	NBR FKM	60° 60°	21031-2GN 3/8"G + voltage + option 21031-2GF 3/8"G + voltage + option
1/2 GAZ 1/2 BSP	10.5	23.2	0	0.25	-	NBR FKM	60° 60°	21031-2GN 1/2"G + voltage + option 21031-2GF 1/2"G + voltage + option

CARACTERISTIQUES ELECTRIQUES / ELECTRICAL DATA

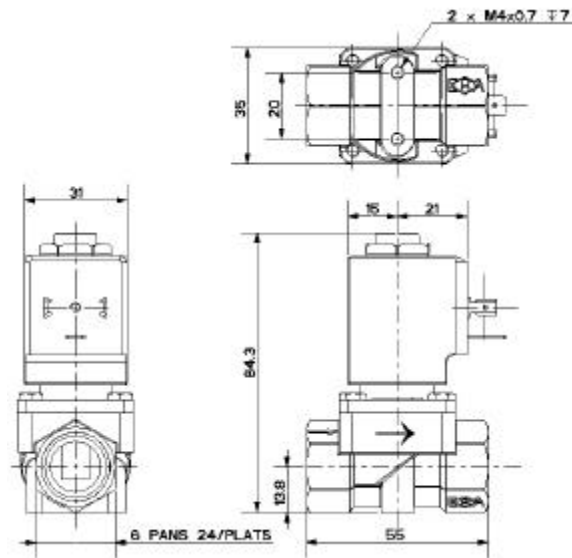
Tension / voltage (-10% + 15%) Durée d'enclenchement 100% Continuous duty 100%	Taille Size	Puissance / Power		Classe d'isolation Insulation class	Degré de protection Enclosure	Raccord électrique Electrical connections
		A l'appel Inrush	Au maintien Holding			
~ 12-24-48-110-230 (50 ou/or 60 Hz)	36	56 VA	24 VA	F 155°C	IP 65 avec connecteur with connector	3 fiches 3 spades DIN 43650 DIN 4400 VDE 0110
	30	26VA	14VA			
= 12-24-48		16 W				



ELECTROVANNE 2/2 NF
2 VOIES A COMMANDE DIRECTE
 (pour gaz combustibles basse pression)
SOLENOID VALVE 2/2 NC
2 WAYS DIRECT OPERATED
 (for low pressure burning gas)

TYPE 21031 G

ENCOMBREMENT
OVERALL DIMENSIONS



CONSTRUCTION
CONSTRUCTION

Corps : laiton
Tube et pièces internes : acier inoxydable
Joint et clapets : NBR ou FKM
Bobine surmoulée : Polyamide

Body : brass
Tube and internal parts : stainless steel
Seals and gaskets : NBR or FKM
Moulded coil : Polyamide

OPTIONS
OPTIONS

Connecteur PG9 – DIN 43650 A

Connector PG9 – DIN 43650 A

KITS DE MAINTENANCE
REPAIR KIT

Désignation <i>designation</i>	Codification pour commande <i>Code to order</i>
Noyau équipé + joints <i>Complete plunger + O'rings</i>	KIT21031-1 G + matière d'étanchéité <i>KIT21031-1 G + seals material</i>