



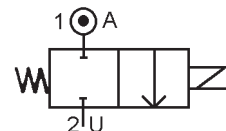
Dvoucestný elektromagnetický ventil 2/2 NC

Typ 21031 G

přímo ovládaný
(pro nízkotlaký topný plyn)

Technická specifikace

Materiál podle EN161
 Třída: A
 Skupina: 2
 Média: plyn
 Tlakový rozsah: 0 až 0.2 bar max.
 Teplota okolí: -10° až +60° C max.
 Poloha zabudování: libovolná
 Hmotnost (včetně cívky): 520 g
 Čas pro otevření: menší nebo rovný 30 ms
 Čas pro uzavření: menší nebo rovný 30 ms



Tlak

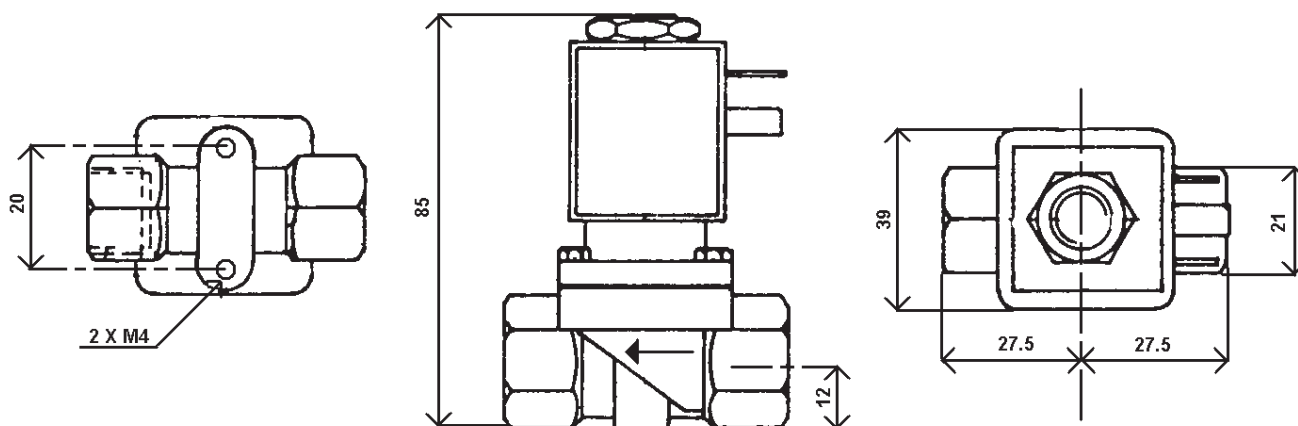
připojení (vnitřní závit)	průměr sedla (mm)	Kv L/min	tlak (bar)		těsnění	teplota médiu max. °C	objednací číslo (viz. tabulka pro skladbu obj. č.)
			min.	AC DC			
3/8 BSP	10.5	23.2	0	0.2 0.15	NBR FKM	60 60	21031 GN 3/8"G +napětí+příslušenství 21031 GF 3/8"G +napětí+příslušenství
1/2 BSP	10.5	23.2	0	0.2 0.15	NBR FKM	60 60	21031 GN 1/2"G +napětí+příslušenství 21031 GF 1/2"G +napětí+příslušenství

Elektrická data

napětí (-10% + 15%) doba zapnutí 100%	rozměr	příkon		třída izolace	krytí	elektrické připojení
		při zapnutí	trvalý			
~ 24-48-110-230 (50 nebo 60 Hz)	36	56 VA	24 VA	F 155°C	IP 65 s konektorem	3 póly DIN 43650 DIN 40050 VDE 0110
= 12-24-48		16 W				

Rozměry

Typ 21031 G



Materiál

těleso: mosaz

trubka a vnitřní části: nerezová ocel

těsnění: NBR nebo FKM (Viton)

cívka: zalitá pryskyřicí

Příslušenství

konektor PG9 - DIN 43650 A

Sada náhradních dílů

název	číslo pro objednání
cívka	viz. tabulka specifikace cívek
kompletní píst + O kroužky	KIT21031 G + materiál těsnění



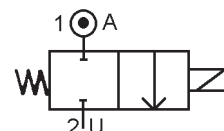
Dvoucestný elektromagnetický ventil 2/2 NC

Typ 21031-1 G

přímo ovládaný
(pro nízkotlaký topný plyn)

Technická specifikace

Materiál podle EN161
 Třída: B
 Skupina: 2
 Média: plyn
 Tlakový rozsah: 0 až 0.4 bar max.
 Teplota okolí: -10° až +60° C max.
 Poloha zabudování: libovolná
 Hmotnost (včetně cívky): 520 g
 Čas pro otevření: menší nebo rovný 30 ms
 Čas pro uzavření: menší nebo rovný 30 ms



Tlak

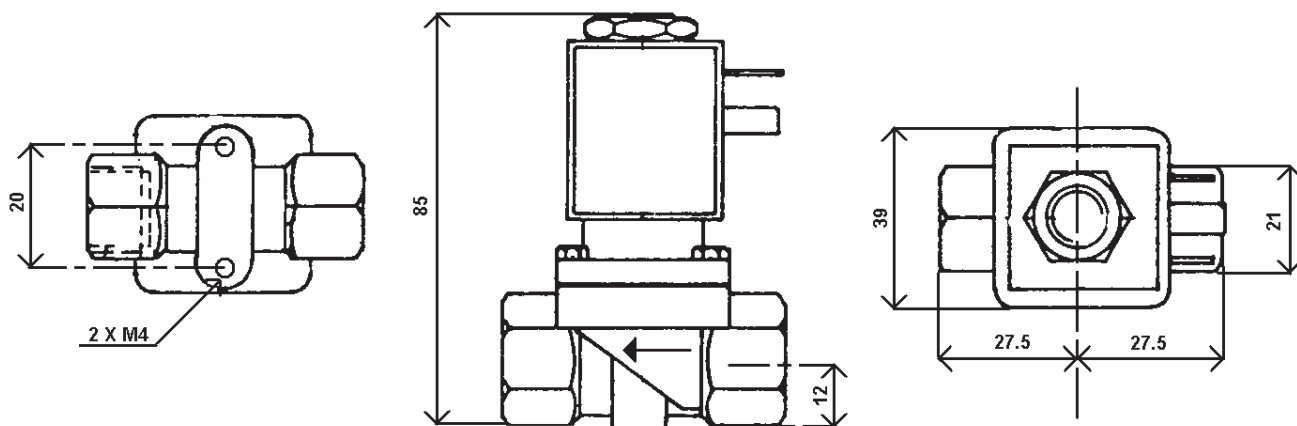
připojení (vnitřní závit)	průměr sedla (mm)	Kv L/min	tlak (bar)		těsnění	teplota médiu max. °C	objednávací číslo (viz. tabulka pro skladbu obj. č.)
			min.	AC DC			
3/8 BSP	10.5	23.2	0	0.4 0.3	NBR FKM	60 60	21031-1 GN 3/8"G +napětí+příslušenství 21031-1 GF 3/8"G +napětí+příslušenství
1/2 BSP	10.5	23.2	0	0.4 0.3	NBR FKM	60 60	21031-1 GN 1/2"G +napětí+příslušenství 21031-1 GF 1/2"G +napětí+příslušenství

Elektrická data

napětí (-10% + 15%) doba zapnutí 100%	rozměr	příkon		třída izolace	krytí	elektrické připojení
		při zapnutí	trvalý			
~ 24-48-110-230 (50 nebo 60 Hz)	36	56 VA	24 VA	F 155°C	IP 65 s konektorem	3 póly DIN 43650 DIN 40050 VDE 0110
= 12-24-48		16 W				

Rozměry

Typ 21031-1 G



Materiál

těleso: mosaz

trubka a vnitřní části: nerezová ocel

těsnění: NBR nebo FKM (Viton)

cívka: zalitá pryskyřicí

Příslušenství

konektor PG9 - DIN 43650 A

Sada náhradních dílů

název	číslo pro objednání
cívka	viz. tabulka specifikace cívek
kompletní píst + O kroužky	KIT21031-1 G + materiál těsnění



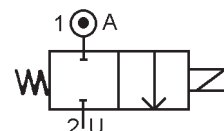
Dvoucestný elektromagnetický ventil 2/2 NC

Typ 21031-2 G

přímo ovládaný
(pro nízkotlaký topný plyn)

Technická specifikace

Materiál podle EN161
 Třída: B
 Skupina: 2
 Media: plyn
 Tlakový rozsah: 0 to 0.25 bar max.
 Teplota okolí: -10° to +60° C max.
 Poloha zabudování: libovolná
 Hmotnost (včetně cívky): 520 g
 Čas pro otevření: menší nebo rovný 30 ms
 Čas pro uzavření: menší nebo rovný 30 ms



Tlak

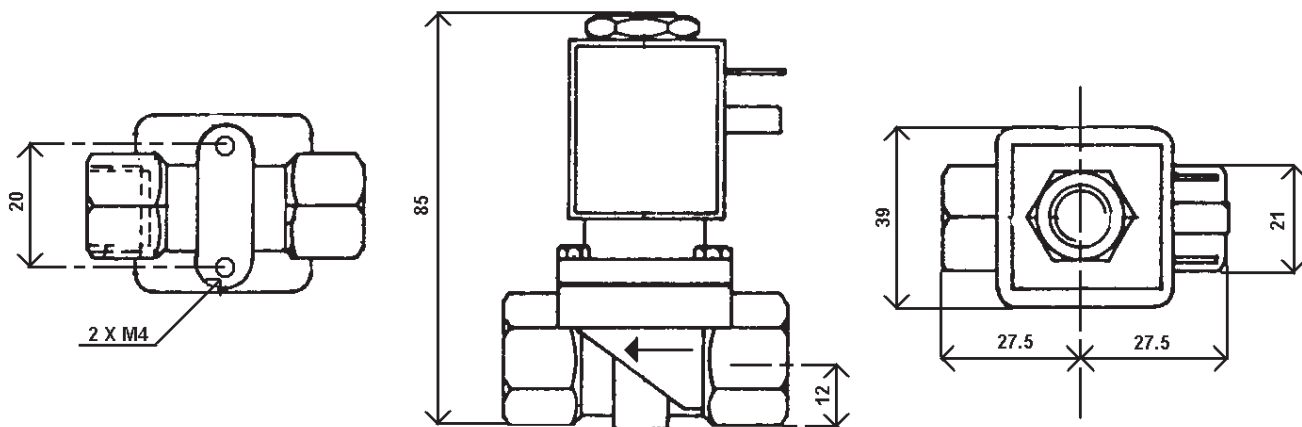
připojení (vnitřní závit)	průměr sedla (mm)	Kv L/min	tlak (bar)		těsnění	teplota médiu max. °C	objednávací číslo (viz. tabulka pro skladbu obj. č.)	
			min.	AC DC				
3/8 BSP	10.5	23.2	0	0.25	-	NBR FKM	60 60	21031-2 GN 3/8"G +napětí+příslušenství 21031-2 GF 3/8"G +napětí+příslušenství
				0.25	-			
1/2 BSP	10.5	23.2	0	0.25	-	NBR FKM	60 60	21031-2 GN 1/2"G +napětí+příslušenství 21031-2 GF 1/2"G +napětí+příslušenství
				0.25	-			

Elektrická data

napětí (-10% + 15%) doba zapnutí 100%	rozměr	příkon		třída izolace	krytí	elektrické připojení
		při zapnutí	trvalý			
~ 24-48-110-230 (50 nebo 60 Hz)	30	26 VA	14 VA	F 155°C	IP 65 s konektorem	3 póly DIN 43650 DIN 40050 VDE 0110

Rozměry

Typ 21031-2 G



Materiál

těleso: mosaz

trubka a vnitřní části: nerezová ocel

těsnění: NBR nebo FKM (Viton)

cívka: zalitá pryskyřicí

Příslušenství

konektor PG9 - DIN 43650 A

Sada náhradních dílů

název	číslo pro objednání
cívka	viz. tabulka specifikace cívek
kompletní píst + O kroužky	KIT21031-2 G + materiál těsnění