



ELECTROVANNE 2/2 NF ou NO 2 VOIES A COMMANDE ASSISTEE A PISTON

SOLENOID VALVE 2/2 NC or NO
2 WAYS PRESSURE ASSISTED
WITH PISTON

TYPE 206244 à/to 206247



NF/NC

NO/NO

SPECIFICATIONS TECHNIQUES TECHNICAL SPECIFICATIONS

Fluides admis : air - eau - huile légère
Pression différentielle : 1 à 200 bar maxi
Température du fluide : 100° C maxi
Température ambiante : -10° à +50° C maxi
Viscosité : 40 centistokes maxi
Position de fonctionnement : axe bobine vers le haut
Poids (avec bobine) : 430 g en NF / 900 g en NO
Temps d'ouverture ou fermeture: 100 millisecondes maxi

Media: air - water - light oil
Pressure range : 1 to 200 bar max
Media temperature : 100° C max
Ambient temperature : -10° to +50° C max
Media viscosity : 40 centistokes max
Mounting : vertical position, coil up
Weight (including coil): 430 g for NC / 900 g for NO
Opening or closing time : 100 milliseconds maximum



PRESSION PRESSURE

	Ø Raccord Ø Port	Ø passage (mm) Ø seat (mm)	Kv L/mn	Pression / Pressure (bar)				Etanchéité seals	Fluid temp. Max °C	Codification pour commande Voir tableau des codifications Code to order See table of references		
				mini	air / air		eau - huile / water - oil					
					CA / AC	CC / DC	CA / AC				CC / DC	
2/2 NF 2/2 NC	1/8 GAZ 1/8 BSP	6	5	ou / or	1	100	100	-	-	NBR EPDM FKM	60 100 100	206244+10+ raccord/port + 1 +voltage+option 206244+30+ raccord/port + 1 +voltage+option 206244+20+ raccord/port + 1 +voltage+option
					1	-	-	100	100	NBR EPDM FKM	60 100 100	206245+10+ raccord/port + 1 +voltage+option 206245+30+ raccord/port + 1 +voltage+option 206245+20+ raccord/port + 1 +voltage+option
					1	200	200	-	-	PTFE + NBR PTFE + EPDM PTFE + FKM	60 100 100	206246+81+ raccord/port + 1 +voltage+option 206246+83+ raccord/port + 1 +voltage+option 206246+82+ raccord/port + 1 +voltage+option
					1	-	-	200	200	PTFE + NBR PTFE + EPDM PTFE + FKM	60 100 100	206247+81+ raccord/port + 1 +voltage+option 206247+83+ raccord/port + 1 +voltage+option 206247+82+ raccord/port + 1 +voltage+option
2/2 NO 2/2 NO	1/4 GAZ 1/4 BSP	6	5	ou / or	1	100	100	-	-	NBR EPDM FKM	60 100 100	206244+10+ raccord/port + 0 +voltage+option 206244+30+ raccord/port + 0 +voltage+option 206244+20+ raccord/port + 0 +voltage+option
					1	-	-	100	100	NBR EPDM FKM	60 100 100	206245+10+ raccord/port + 0 +voltage+option 206245+30+ raccord/port + 0 +voltage+option 206245+20+ raccord/port + 0 +voltage+option
					1	200	200	-	-	PTFE + NBR PTFE + EPDM PTFE + FKM	60 100 100	206246+81+ raccord/port + 0 +voltage+option 206246+83+ raccord/port + 0 +voltage+option 206246+82+ raccord/port + 0 +voltage+option
					1	-	-	200	200	PTFE + NBR PTFE + EPDM PTFE + FKM	60 100 100	206247+81+ raccord/port + 0 +voltage+option 206247+83+ raccord/port + 0 +voltage+option 206247+82+ raccord/port + 0 +voltage+option

CARACTERISTIQUES ELECTRIQUES ELECTRICAL DATA

Tension / voltage (-10% + 15%) Durée d'enclenchement 100% Continuous duty 100%	Taille Size	Puissance / Power		Classe d'isolation Insulation class	Degré de protection Enclosure	Raccord électrique Electrical connections
		A l'appel Inrush	Au maintien Holding			
~ 12-24-48-110-230 (50 ou/or 60 Hz)	40	48 VA	24 VA	F 155°C	IP 65 avec connecteur with connector	3 fiches 3 spades DIN 43650 DIN 40050 VDE 0110
= 12-24-48		14 à/to 20 W				



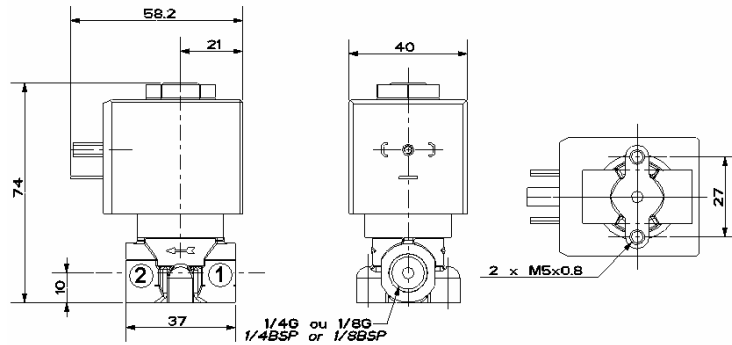
ELECTROVANNE 2/2 NF ou NO
2 VOIES A COMMANDE ASSISTEE A PISTON
SOLENOID VALVE 2/2 NC or NO
2 WAYS PRESSURE ASSISTED WITH PISTON



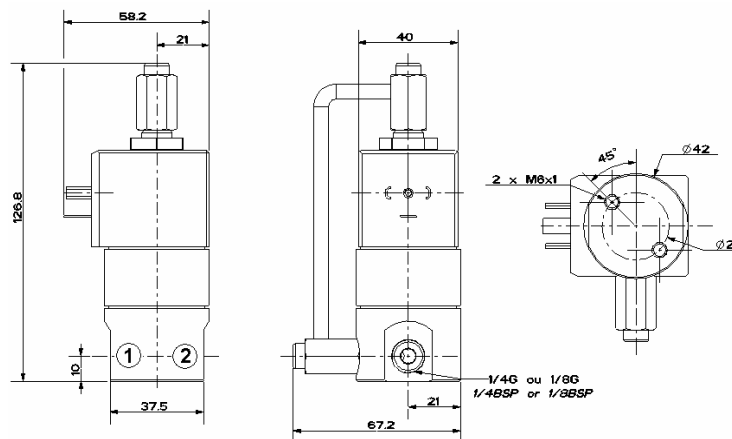
TYPE 206244 à/to 206247

ENCOMBREMENT
OVERALL DIMENSIONS

2/2 NF
2/2 NC



2/2 NO
2/2 NO



CONSTRUCTION
CONSTRUCTION

Corps : laiton
 Tube et pièces internes : acier inoxydable
 Joints et clapets : NBR ou EPDM ou FKM
 Bobine surmoulée : résine

Body : brass
 Tube and internal parts : stainless steel
 Seals and gaskets : NBR or EPDM or FKM
 Moulded coil : resin

OPTIONS
OPTIONS

Connecteur PG9 – DIN 43650 A
 Raccord NPT
 Version PTFE
 Capot anti-déflagrant : mode de protection II 2 G/D
 EEx d IIC T6 suivant ATEX

Connector PG9 – DIN 43650 A
 NPT thread
 PTFE version
 Explosion proof enclosure: protection II 2 G/D
 EEx d IIC T6 according to ATEX

KITS DE MAINTENANCE
REPAIR KIT

Désignation <i>designation</i>	Codification pour commande <i>Code to order</i>
Bobine <i>Coil</i>	Voir tableau des codifications bobines <i>See table of coils references</i>
Noyau équipé + joints + piston équipé <i>Complete plunger + O'rings + complete piston</i>	KIT2062 + 44 ou 45 ou 46 ou 47 + NF ou NO + matière d'étanchéité <i>KIT2062 + 44 or 45 or 46 or 47 + NC or NO + seals material</i>