



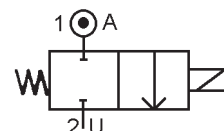
## Dvoucestný elektromagnetický ventil 2/2 NC

### Typ 20051 G

přímo ovládaný  
(pro nízkotlaký topný plyn)

### Technická specifikace

Materiál podle EN161  
 Třída: A  
 Skupina: 2  
 Média: plyn  
 Tlakový rozsah: 0 až 4 bar max.  
 Teplota okolí: -10° až +60° C max.  
 Poloha zabudování: libovolná  
 Hmotnost (včetně cívky): 140 g  
 Čas pro otevření: menší nebo rovný 15 ms  
 Čas pro uzavření: menší nebo rovný 15 ms



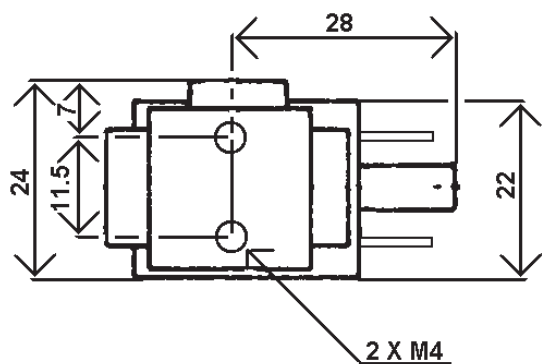
### Tlak

připojení (vnitřní závit)	průměr sedla (mm)	Kv L/min	min.	tlak (bar)		těsnění	teplota médiu max. °C	objednávací číslo (viz. tabulka pro skladbu obj. č.)
				AC	DC			
1/8 BSP	1	0.32	0	4	4	NBR FKM	60 60	21051 GN + 018 +napětí+příslušenství 21051 GF + 018 +napětí+příslušenství
	1.5	0.61	0	4	4	NBR FKM	60 60	21551 GN + 018 +napětí+příslušenství 21551 GF + 018 +napětí+příslušenství
	2	1	0	4	4	NBR FKM	60 60	22051 GN + 018 +napětí+příslušenství 22051 GF + 018 +napětí+příslušenství
	3	1.75	0	4	3.5	NBR FKM	60 60	23051 GN + 018 +napětí+příslušenství 23051 GF + 018 +napětí+příslušenství
	4	2.3	0	4	0.35	NBR FKM	60 60	24051 GN + 018 +napětí+příslušenství 24051 GF + 018 +napětí+příslušenství

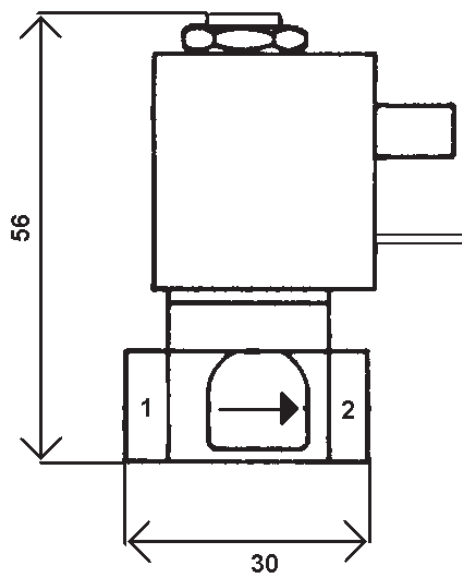
### Elektrická data

napětí (-10% + 15%) doba zapnutí 100%	rozměr	příkon		třída izolace	krytí	elektrické připojení
		při zapnutí	trvalý			
~ 24-48-110-230 (50 nebo 60 Hz)	22	14 VA	9 VA	F 155°C	IP 65 s konektorem	3 póly DIN 43650 DIN 40050 VDE 0110
= 12-24-48		6 W				

## Rozměry



## Typ 20051 G



## Materiál

těleso: mosaz  
trubka a vnitřní části: nerezová ocel  
těsnění: NBR nebo FKM (Viton)  
cívka: zalitá pryskyřicí

## Příslušenství

konektor PG9 - DIN 43650 B

## Sada náhradních dílů

název	číslo pro objednání
cívka	viz. tabulka specifikace cívek
kompletní píst + O kroužky	KIT20051 G + materiál těsnění