



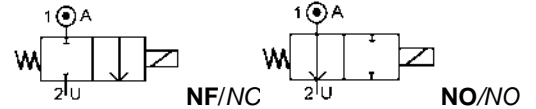
ELECTROVANNE 2/2 NF ou NO 2 VOIES A COMMANDE ASSISTEE A MEMBRANE SOLENOID VALVE 2/2 NC or NO 2 WAYS PRESSURE ASSISTED WITH MEMBRANE TYPE 200206



SPECIFICATIONS TECHNIQUES TECHNICAL SPECIFICATIONS

Fluides admis : air - eau - gaz - huile légère
Pression différentielle : 0.3 à 12 bar maxi
Température du fluide : 100° C maxi
Température ambiante : -10° à +50° C maxi
Viscosité : 40 centistokes maxi
Position de fonctionnement : indifférente
Temps d'ouverture ou fermeture: 50 millisecondes maxi

Media: air - water - gas - light oil
Pressure range : 0.3 to 12 bar max
Media temperature : 100° C max
Ambient temperature : -10° to +50° C max
Media viscosity : 40 centistokes max
Mounting : any position
Opening or closing time : 50 milliseconds maximum



PRESSION PRESSURE

TYPE TYPE	Ø Raccord Ø Port	Ø passage (mm) Ø seat (mm)	Kv L/mn	Pression / Pressure (bar)				Codification pour commande Voir tableau des codifications Code to order See table of references
				mini	~10W	=10W	=14W	
2/2 NF 2/2 NC	3/8" GAZ 3/8" BSP	12.7	35	0.3	12	12	-	213206 + garniture/seals material + 0381 + voltage+option
	1/2" GAZ 1/2" BSP	12.7	40	0.3	12	12	-	213206 + garniture/seals material + 0121 + voltage+option
	3/4" GAZ 3/4" BSP	19	90	0.3	12	12	-	219206 + garniture/seals material + 0341 + voltage+option
	1" GAZ 1" BSP	25	176	0.3	12	12	-	225206 + garniture/seals material + 1001 + voltage+option
	1 1/4" GAZ 1 1/4" BSP	37	300	0.3	10	10	-	237206 + garniture/seals material + 1141 + voltage+option
	1 1/2" GAZ 1 1/2" BSP	37	350	0.3	10	10	-	237206 + garniture/seals material + 1121 + voltage+option
	2" GAZ 2" BSP	50	600	0.3	10	10	-	250206 + garniture/seals material + 2001 + voltage+option
2/2 NO 2/2 NO	3/8" GAZ 3/8" BSP	12.7	35	0.3	12	-	12	213206 + garniture/seals material + 0380 + voltage+option
	1/2" GAZ 1/2" BSP	12.7	35	0.3	12	-	12	213206 + garniture/seals material + 0120 + voltage+option
	3/4" GAZ 3/4" BSP	19	90	0.3	12	-	12	219206 + garniture/seals material + 0340 + voltage+option
	1" GAZ 1" BSP	25	176	0.3	12	-	12	225206 + garniture/seals material + 1000 + voltage+option
	1 1/4" GAZ 1 1/4" BSP	37	300	0.3	10	-	10	237206 + garniture/seals material + 1140 + voltage+option
	1 1/2" GAZ 1 1/2" BSP	37	350	0.3	10	-	10	237206 + garniture/seals material + 1120 + voltage+option
	2" GAZ 2" BSP	50	600	0.3	10	-	10	250206 + garniture/seals material + 2000 + voltage+option

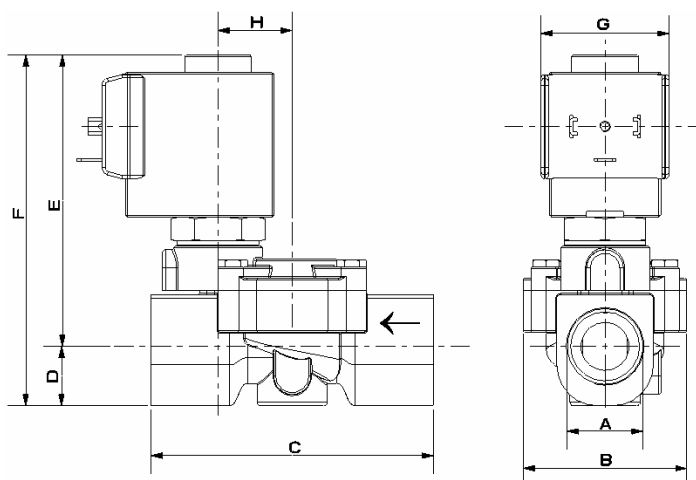
CARACTERISTIQUES ELECTRIQUES ELECTRICAL DATA

Tension / voltage (-10% + 15%) Durée d'enclenchement 100% Continuous duty 100%	Taille Size	Puissance / Power		Classe d'isolation Insulation class	Degré de protection Enclosure	Raccord électrique Electrical connections
		A l'appel Inrush	Au maintien Holding			
~ 24-48-110-230 (50 ou/or 60 Hz)	30	26 VA	14 VA	F 155°C	IP 65 avec connecteur with connector	3 fiches 3 spades DIN 43650 DIN 40050 VDE 0110
= 12-24-48	30	10 W				
	36	14W à to 20 W				



**ELECTROVANNE 2/2 NF ou NO
2 VOIES A COMMANDE ASSISTEE
A MEMBRANE
SOLENOID VALVE 2/2 NC or NO
2 WAYS PRESSURE ASSISTED
WITH MEMBRANE
TYPE 200206**

**ENCOMBREMENT
OVERALL DIMENSIONS**



A	B	C	D	E	F	G	H	Poids (avec bobine) Weight (including coil)
3/8"	45	64	14	82	96	34.5	17	450 g
1/2"	45	64	14	82	96	34.5	17	430 g
3/4"	54	82	17	93	110	34.5	22	725 g
1"	72.5	100	20	103	123	34.5	30.5	1 275 g
1 1/4"	97.5	134	28	110	138	34.5	41.5	2 530 g
1 1/2"	97.5	134	28	110	138	34.5	41.5	2 880 g
2"	119	152	36	117	153	34.5	48	4 450 g

**CONSTRUCTION
CONSTRUCTION**

Corps : laiton
Tube et pièces internes : acier inoxydable
Joints et clapets : NBR ou EPDM ou FKM
Bobine surmoulée : Polyamide

Body : brass
Tube and internal parts : stainless steel
Seals and gaskets : NBR or EPDM or FKM
Moulded coil : Polyamide

**OPTIONS
OPTIONS**

Connecteur PG9 – DIN 43650 B
Capot anti-déflagrant : mode de protection II 2 G/D
EEx d IIC T6 suivant ATEX pour version NF
Ouverture manuelle
Corps en laiton nickelé

Connector PG9 – DIN 43650 B
Explosion proof enclosure: protection II 2 G/D
EEx d IIC T6 according to ATEX for NC version
Manual override
Nickel plated body

**KITS DE MAINTENANCE
REPAIR KIT**

Désignation designation	Codification pour commande Code to order
Bobine Coil	Voir tableau des codifications bobines See table of coils references
Noyau équipé + joints + membrane Complete plunger + O'rings + membrane	KIT200206 + NF ou NO + matière d'étanchéité KIT200206 + NC or NO + seals material