



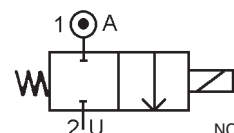
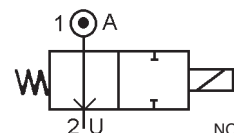
## Dvoucestný elektromagnetický ventil 2/2 NC nebo NO

### Typ 200206

nepřímo ovládaný  
s membránou

### Technická specifikace

Média: vzduch - voda - plyn - lehký olej  
 Tlakový rozsah: 0.3 až 12 bar max.  
 Teplota média: 100° C max.  
 Teplota okolí: -10° až +50° C max.  
 Viskozita média: 40 centistokes max.  
 Poloha zabudování: libovolná



### Tlak

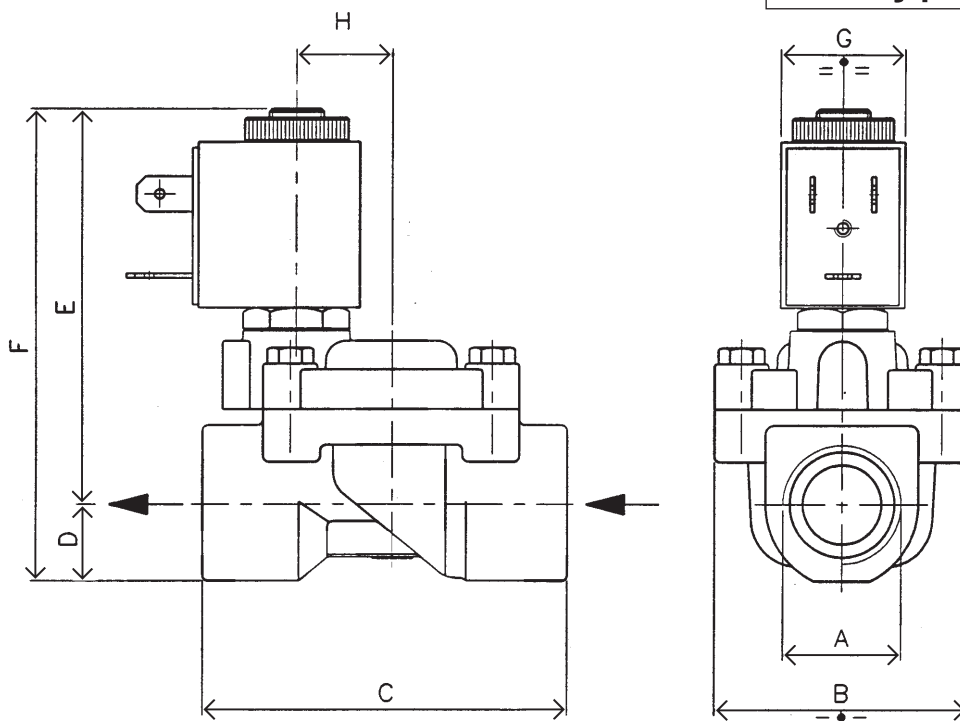
typ	připojení (vnitřní závit)	průměr sedla (mm)	Kv L/min	min.	tlak (bar)			objednací číslo (viz. tabulka pro skladbu obj. č.)
					~10W	max. =10W	=14W	
2/2 NC	3/4 BSP	19	90	0.3	12	12	-	219206 + materiál těsnění + 0341 + napětí + příslušenství
	1" BSP	25	176	0.3	12	12	-	225206 + materiál těsnění + 1001 + napětí + příslušenství
	1 1/4" BSP	37	300	0.3	10	10	-	237206 + materiál těsnění + 1141 + napětí + příslušenství
	1 1/2" BSP	37	350	0.3	10	10	-	237206 + materiál těsnění + 1121 + napětí + příslušenství
	2" BSP	50	600	0.3	10	10	-	250206 + materiál těsnění + 2001 + napětí + příslušenství
2/2 NO	3/4 BSP	19	90	0.3	12	-	12	219206 + materiál těsnění + 0340 + napětí + příslušenství
	1" BSP	25	176	0.3	12	-	12	225206 + materiál těsnění + 1000 + napětí + příslušenství
	1 1/4" BSP	37	300	0.3	10	-	10	237206 + materiál těsnění + 1140 + napětí + příslušenství
	1 1/2" BSP	37	350	0.3	10	-	10	237206 + materiál těsnění + 1120 + napětí + příslušenství
	2" BSP	50	600	0.3	10	-	10	250206 + materiál těsnění + 2000 + napětí + příslušenství

### Elektrická data

napětí (-10% + 15%) doba zapnutí 100%	rozměr	příkon		třída izolace	krytí	elektrické připojení
		při zapnutí	trvalý			
~ 24-48-110-230 (50 nebo 60 Hz)	30	26 VA	14 VA	F 155°C	IP 65 s konektorem	3 póly DIN 43650 DIN 40050 VDE 0110
	36	48 VA	26 VA			
= 12-24-48	30	10 W				
	36	14 W				

## Rozměry

Typ 200206



A	B	C	D	E	F	G	H	hmotnost (včetně cívky)
3/4	54	82	17	93	110	30	22	725 g
1"	72.5	100	20	103	123	30	30.5	1 275 g
1 1/4"	97.5	134	28	110	138	30	41.5	2 530 g
1 1/2"	97.5	134	28	110	138	30	41.5	2 880 g
2"	119	152	36	117	153	30	48	4 450 g

## Materiál

těleso: mosaz

trubka a vnitřní části : nerezová ocel

těsnění: NBR nebo EPDM nebo FKM (Viton)

cívka: zalitá pryskyřicí

## Příslušenství

konektor PG9 - DIN 43650 B

uzávěr pro Ex prostředí: EExdllc pouze pro NO verzi

## Sada náhradních dílů

název	číslo pro objednání
cívka	viz. tabulka specifikace cívek
kompletní plunžr + O kroužky + membrána	KIT200206 + NC nebo NO + materiál těsnění