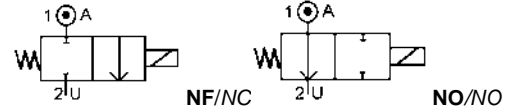




**ELECTROVANNE 2/2 NF ou NO**  
**2 VOIES A COMMANDE ASSISTEE**  
**A MEMBRANE**  
**SOLENOID VALVE 2/2 NC or NO**  
**2 WAYS PRESSURE ASSISTED**  
**WITH MEMBRANE**



**TYPE 200205**



**SPECIFICATIONS TECHNIQUES**  
**TECHNICAL SPECIFICATIONS**

**Fluides admis : air - eau - gaz - huile légère**  
**Pression différentielle : 0.2 à 18 bar maxi**  
**Température du fluide : 100° C maxi**  
**Température ambiante : -10° à +50° C maxi**  
**Viscosité : 40 centistokes maxi**  
**Position de fonctionnement : indifférente**  
**Temps d'ouverture ou fermeture: 50 millisecondes maxi**

*Media: air - water - gas - light oil*  
*Pressure range : 0.2 to 18 bar max*  
*Media temperature : 100° C max*  
*Ambient temperature : -10° to +50° C max*  
*Media viscosity : 40 centistokes max*  
*Mounting : any position*  
*Opening or closing time : 50 milliseconds maximum*

**PRESSION**  
**PRESSURE**

TYPE TYPE	ØRaccord Ø Port	Ø passage (mm) Ø seat (mm)	Kv L/mn	Pression / Pressure (bar)				Codification pour commande Voir tableau des codifications Code to order See table of references
				mini	~6W	=6W	=8W	
2/2 NF 2/2 NC	3/8 GAZ 3/8 BSP	12.7	35	0.2	18	15	-	213205+ garniture/seals material +0381+voltage+option
	1/2 GAZ 1/2 BSP	12.7	40	0.2	18	15	-	213205+ garniture/seals material +0121+voltage+option
	3/4 GAZ 3/4 BSP	19	90	0.2	12	10	-	219205+ garniture/seals material +0341+voltage+option
	1" GAZ 1" BSP	25	176	0.2	12	10	-	225205+ garniture/seals material +1001 +voltage+option
2/2 NO 2/2 NO	3/8 GAZ 3/8 BSP	12.7	35	0.2	10	-	10	213205+ garniture/seals material +0380 +voltage+option
	1/2 GAZ 1/2 BSP	12.7	40	0.2	10	-	10	213205+ garniture/seals material +0120 +voltage+option
	3/4 GAZ 3/4 BSP	19	90	0.2	8	-	8	219205+ garniture/seals material +0340 +voltage+option
	1" GAZ 1" BSP	25	176	0.2	8	-	8	225205+ garniture/seals material +1000 +voltage+option

**CARACTERISTIQUES ELECTRIQUES**  
**ELECTRICAL DATA**

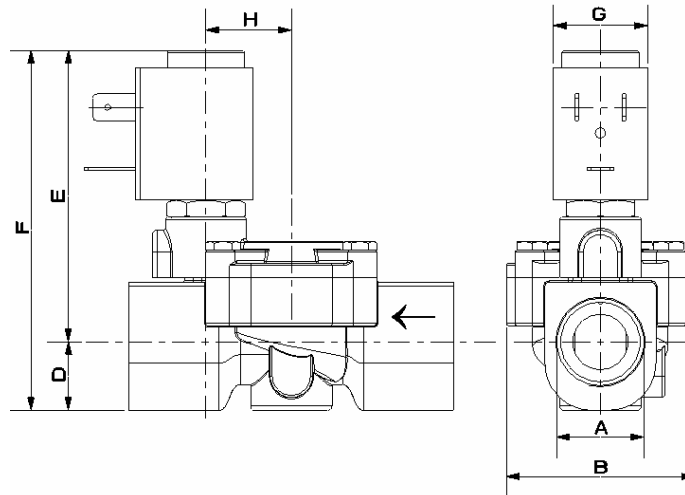
Tension / voltage (-10% + 15%) Durée d'enclenchement 100% Continuous duty 100%		Taille Size	Puissance / Power		Classe d'isolation Insulation class	Degré de protection Enclosure	Raccord électrique Electrical connections
			A l'appel Inrush	Au maintien Holding			
~	12-24-48-110-230 (50 ou/or 60 Hz)	22	14 VA	9 VA	F 155°C	IP 65 avec connecteur with connector	3 fiches 3 spades DIN 43650 DIN 40050 VDE 0110
=	12-24-48		6 W				
=	12-24-48	25	8 W				



**ELECTROVANNE 2/2 NF ou NO**  
**2 VOIES A COMMANDE ASSISTEE**  
**A MEMBRANE**  
**SOLENOID VALVE 2/2 NC or NO**  
**2 WAYS PRESSURE ASSISTED**  
**WITH MEMBRANE**

**TYPE 200205**

**ENCOMBREMENT**  
**OVERALL DIMENSIONS**



A	B	C	D	E	F	G	H	Poids (avec bobine) Weight (including coil)
3/8	45	64	14	69	83	22 ou/ou 25	17	420 g
1/2	45	64	14	69	83	22 ou/ou 25	17	400 g
3/4	54	82	17	80	97	22 ou/ou 25	22	710 g
1"	72.5	100	20	90	110	22 ou/ou 25	30.5	1200 g

**CONSTRUCTION**  
**CONSTRUCTION**

**Corps : laiton**  
**Tube et pièces internes : acier inoxydable**  
**Joints et clapets : NBR ou EPDM ou FKM**  
**Bobine surmoulée : Polyamide**

*Body : brass*  
*Tube and internal parts : stainless steel*  
*Seals and gaskets : NBR or EPDM or FKM*  
*Moulded coil : Polyamide*

**OPTIONS**  
**OPTIONS**

**Connecteur PG9 – DIN 43650 B pour T22**  
**Connecteur PG9 - DIN 43650 A pour T25**  
**Corps en laiton nickelé**

*Connector PG9 – DIN 43650 B for T22*  
*Connector PG9 – DIN 43650 A for T25*  
*Nickel plated body*

**KITS DE MAINTENANCE**  
**REPAIR KIT**

Désignation designation	Codification pour commande Code to order
<b>Bobine</b> Coil	<b>Voir tableau des codifications bobines</b> See table of coils references
<b>Noyau équipé + joints + membrane</b> Complete plunger + O'rings + membrane	<b>KIT200205 + NF ou NO + matière d'étanchéité</b> KIT200205 + NC or NO + seals material