



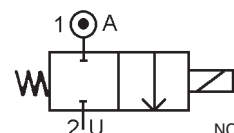
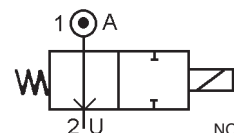
Dvoucestný elektromagnetický ventil 2/2 NC nebo NO

Typ 200205

nepřímo ovládaný
s membránou

Technická specifikace

Média: vzduch - voda - plyn - lehký olej
 Tlakový rozsah: 0.2 až 18 bar max.
 Teplota média: 100° C max.
 Teplota okolí: -10° až +50° C max.
 Viskozita média: 40 centistokes max.
 Poloha zabudování: libovolná



Tlak

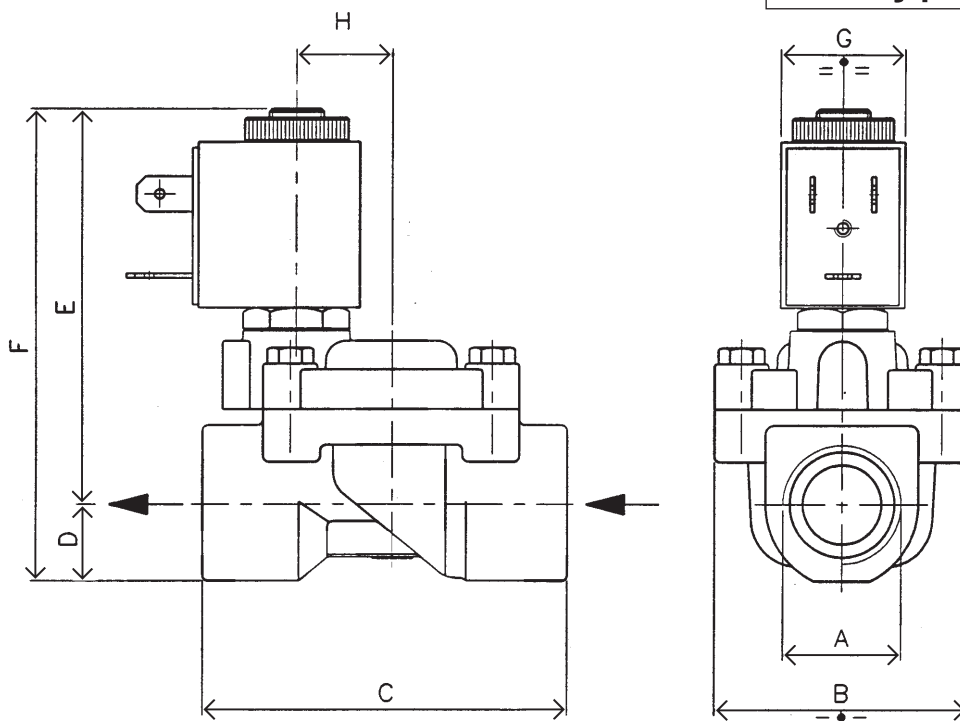
typ	připojení (vnitřní závit)	průměr sedla (mm)	Kv L/min	tlak (bar)			objednací číslo (viz. tabulka pro skladbu obj. č.)
				min.	AC max.	DC	
2/2 NC	3/8 BSP	12.7	35	0.2	18	15	213205 + materiál těsnění + 0381 + napětí + příslušenství
	1/2 BSP	12.7	40	0.2	18	15	213205 + materiál těsnění + 0121 + napětí + příslušenství
	3/4 BSP	19	90	0.2	12	10	219205 + materiál těsnění + 0341 + napětí + příslušenství
	1" BSP	25	176	0.2	12	10	225205 + materiál těsnění + 1001 + napětí + příslušenství
2/2 NO	3/8 BSP	12.7	35	0.2	10	10	213205 + materiál těsnění + 0380 + napětí + příslušenství
	1/2 BSP	12.7	40	0.2	10	10	213205 + materiál těsnění + 0120 + napětí + příslušenství
	3/4 BSP	19	90	0.2	8	8	219205 + materiál těsnění + 0340 + napětí + příslušenství
	1" BSP	25	176	0.2	8	8	225205 + materiál těsnění + 1000 + napětí + příslušenství

Elektrická data

napětí (-10% + 15%) doba zapnutí 100%		rozměr	příkon		třída izolace	krytí	elektrické připojení
~	=		při zapnutí	trvalý			
~	24-48-110-230 (50 nebo 60 Hz)	22	14 VA	9 VA	F 155°C	IP 65 s konektorem	3 póly DIN 43650 DIN 40050 VDE 0110
=	12-24-48		6 W				

Rozměry

Typ 200205



A	B	C	D	E	F	G	H	hmotnost (včetně cívky)
3/8	45	64	14	69	83	22	17	715 g
1/2	45	64	14	69	83	22	17	1 265 g
3/4	54	82	17	80	97	22	22	2 520 g
1"	72.5	100	20	90	110	22	30.5	2 800 g

Materiál

těleso: mosaz

trubka a vnitřní části : nerezová ocel

těsnění: NBR nebo EPDM nebo FKM (Viton)

cívka: zalitá pryskyřicí

Příslušenství

konektor PG9 - DIN 43650 B

Sada náhradních dílů

název	číslo pro objednání
cívka	viz. tabulka specifikace cívek
kompletní plunžr + O kroužky + membrána	KIT200205 + NC nebo NO + materiál těsnění