

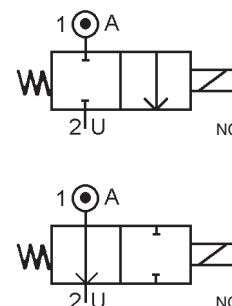
Dvoucestný elektromagnetický ventil 2/2 NC nebo NO

Typ 200201

Technická specifikace

Média: vzduch - voda - plyn - lehký olej - vakuum
 Tlakový rozsah: 0 až 30 bar max.
 Teplota média: 100° C max.
 Teplota okolí: -10° až +50° C max.
 Viskozita média: 40 centistokes max.
 Poloha zabudování: libovolná
 Hmotnost (včetně cívky): 300 g

přímo ovládaný

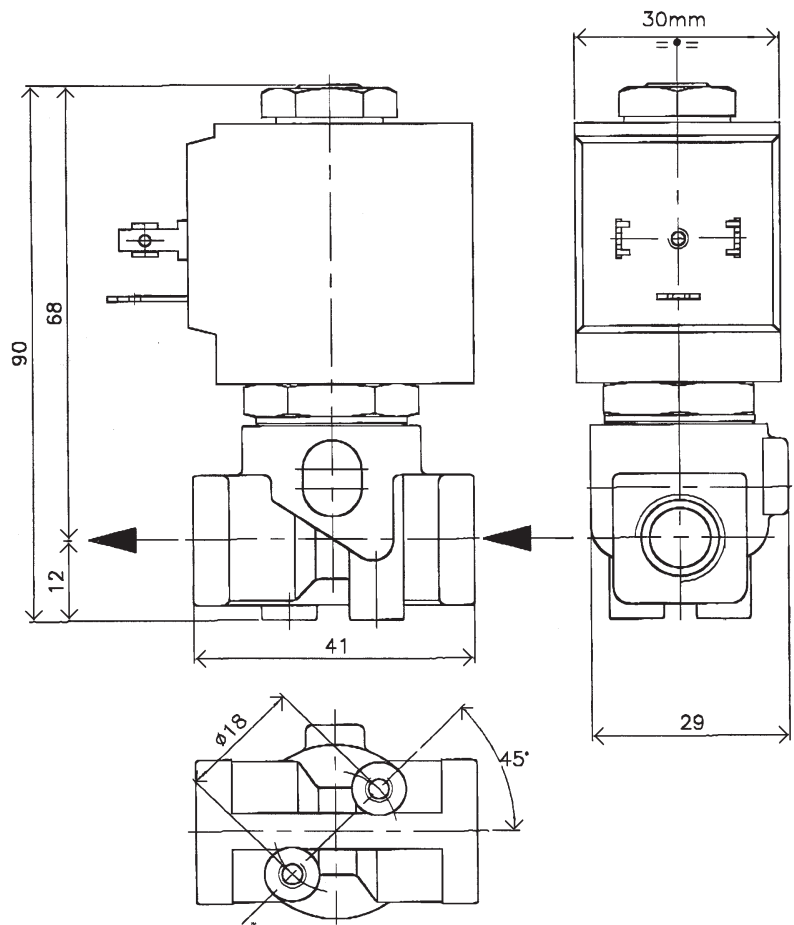


Tlak

typ	připojení (vnitřní závit)	průměr sedla (mm)	Kv L/min	min.	tlak (bar) max.			objednací číslo (viz. tabulka pro skladbu obj. č.)
					~ 10 w	= 10 w	= 14 w	
2/2 NC	1/8 BSP	1.5	1.2	0	30	26	-	215201+materiál těsnění+0181+napětí+příslušenství
		2	1.7	0	22	20	-	220201+materiál těsnění+0181+napětí+příslušenství
		2.5	2.5	0	16	14	-	225201+materiál těsnění+0181+napětí+příslušenství
		3.5	5.4	0	10	7.5	-	235201+materiál těsnění+0181+napětí+příslušenství
	1/4 BSP	1.5	1.2	0	30	26	-	215201+materiál těsnění+0141+napětí+příslušenství
		2	1.7	0	22	20	-	220201+materiál těsnění+0141+napětí+příslušenství
		2.5	2.5	0	16	14	-	225201+materiál těsnění+0141+napětí+příslušenství
		3.5	5.4	0	10	7.5	-	235201+materiál těsnění+0141+napětí+příslušenství
		4.5	6.9	0	6	3.5	-	245201+materiál těsnění+0141+napětí+příslušenství
	3/8 BSP	5.2	7.9	0	4	1.8	-	252201+materiál těsnění+0141+napětí+příslušenství
		6	10.5	0	2.4	0.4	-	260201+materiál těsnění+0381+napětí+příslušenství
		7.5	15	0	1.5	0.25	-	275201+materiál těsnění+0381+napětí+příslušenství
2/2 NO	1/8 BSP	1.5	0.65	0	20	-	20	215201+materiál těsnění+0180+napětí+příslušenství
		2	1	0	16	-	16	220201+materiál těsnění+0180+napětí+příslušenství
		2.5	1.4	0	12	-	12	225201+materiál těsnění+0180+napětí+příslušenství
		3.5	2.1	0	5	-	5	235201+materiál těsnění+0180+napětí+příslušenství
	1/4 BSP	1.5	1.2	0	20	-	20	215201+materiál těsnění+0140+napětí+příslušenství
		2	1.5	0	16	-	16	220201+materiál těsnění+0140+napětí+příslušenství
		2.5	2.2	0	12	-	12	225201+materiál těsnění+0140+napětí+příslušenství
		3.5	4.9	0	5	-	5	235201+materiál těsnění+0140+napětí+příslušenství
		4.5	6.2	0	3	-	3	245201+materiál těsnění+0140+napětí+příslušenství

Elektrická data

napětí (-10% + 15%) doba zapnutí 100%	rozměr	příkon		třída izolace	krytí	elektrické připojení
		při zapnutí	trvalý			
~ 24-48-110-230 (50 nebo 60 Hz)	30	26 VA	14 VA	F 155°C	IP 65 s konektorem	3 póly
= 12-24-48	30	10 W				DIN 43650
	36	14 W				DIN 40050 VDE 0110



Materiál

těleso: mosaz
 trubka a vnitřní části: nerezová ocel
 těsnění: NBR nebo EPDM nebo FKM (Viton)
 cívka: zalitá pryskyřicí

Příslušenství

konektor PG9 - DIN 43650 A
 uzávěr pro Ex prostředí: EExdIIC pro NC

Sada náhradních dílů

název	číslo pro objednání
cívka	viz. tabulka specifikace cívek
kompletní píst + O kroužky	KIT200201 + NC nebo NO + materiál těsnění