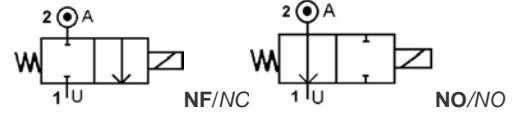




ELECTROVANNE 2/2 NF ou NO 2 VOIES A COMMANDE DIRECTE SOLENOID VALVE 2/2 NC or NO 2 WAYS DIRECT OPERATED



TYPE 200200



SPECIFICATIONS TECHNIQUES TECHNICAL SPECIFICATIONS

Fluides admis : air – eau - gaz - huile légère - vide
 Pression différentielle : 0 à 25 bar maxi
 Température du fluide : 100° C maxi
 Température ambiante : -10° à +50° C maxi
 Viscosité : 40 centistokes maxi
 Position de fonctionnement : indifférente
 Poids (avec bobine) : 150 g
 Temps d'ouverture ou fermeture: 15 millisecondes maxi

Media: air – water – gas – light oil - vacuum
 Pressure range : 0 to 25 bar max
 Media temperature : 100° C max
 Ambient temperature : -10° to +50° C max
 Media viscosity : 40 centistokes max
 Mounting : any position
 Weight (including coil) : 150 g
 Opening or closing time : 15 milliseconds maximum

PRESSION PRESSURE

TYPE TYPE	ØRaccord Ø Port	Ø passage (mm) Ø seat (mm)	Kv L/mn	Pression / Pressure (bar)				Codification pour commande Voir tableau des codifications Code to order See table of references
				mini	-6w	=6w	=8w	
NF NC	1/8 GAZ 1/8 BSP	1.2	0.65	0	25	25	-	212200+ garniture/seals material + 0181+voltage+option
		1.5	1	0	20	16	-	215200+ garniture/seals material + 0181+voltage+option
		2	1.5	0	15	10	-	220200+ garniture/seals material + 0181+voltage+option
		2.5	2.3	0	7	4.5	-	225200+ garniture/seals material + 0181+voltage+option
		3.1	3.1	0	4	1.8	-	231200+ garniture/seals material + 0181+voltage+option
NO NO	1/8 GAZ 1/8 BSP	1.2	0.65	0	16	-	16	212200+ garniture/seals material + 0180+voltage+option
		1.5	1	0	11.5	-	11.5	215200+ garniture/seals material + 0180+voltage+option
		2	1.4	0	5	-	5	220200+ garniture/seals material + 0180+voltage+option
		2.5	2.1	0	3.5	-	3.5	225200+ garniture/seals material + 0180+voltage+option
		3.1	2.8	0	2.5	-	2.5	231200+ garniture/seals material + 0180+voltage+option

CARACTERISTIQUES ELECTRIQUES ELECTRICAL DATA

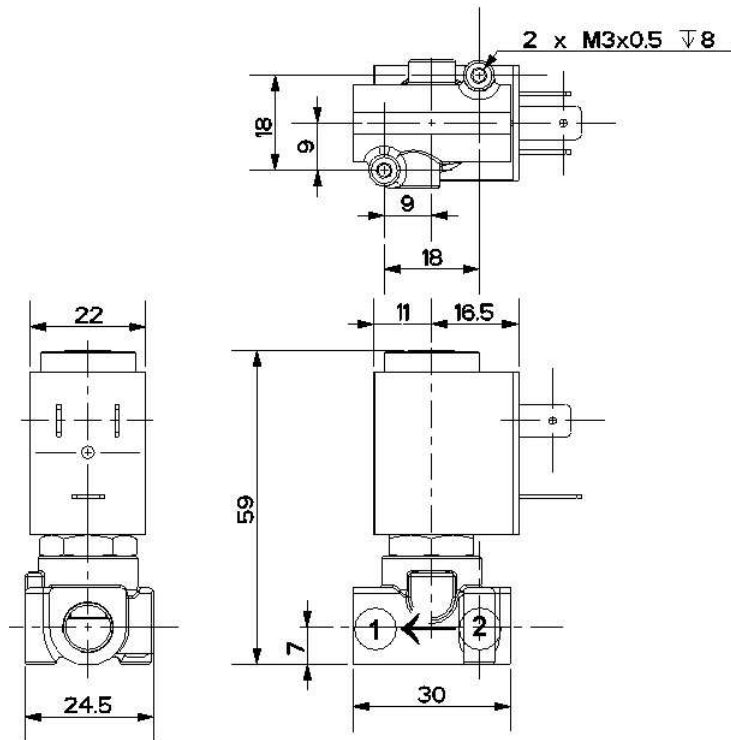
Tension / voltage (-10% + 15%) Durée d'enclenchement 100% Continuous duty 100%	Taille Size	Puissance / Power		Classe d'isolation Insulation class	Degré de protection Enclosure	Raccord électrique Electrical connections
		A l'appel Inrush	Au maintien Holding			
~ 24-48-110-230 (50 ou/or 60 Hz)	22	14 VA	9 VA	F 155°C	IP 65 avec connecteur with connector	3 fiches 3 spades DIN 43650 DIN 40050 VDE 0110
= 12-24-48	22	6 watts				
	25	8 watts				



ELECTROVANNE 2/2 NF ou NO
2 VOIES A COMMANDE DIRECTE
SOLENOID VALVE 2/2 NC or NO
2 WAYS DIRECT OPERATED

TYPE 200200

ENCOMBREMENT
OVERALL DIMENSIONS



CONSTRUCTION
CONSTRUCTION

Corps : laiton
 Tube et pièces internes : acier inoxydable
 Joints et clapets : NBR ou EPDM ou FKM
 Bobine surmoulée : Polyamide

Body : brass
 Tube and internal parts : stainless steel
 Seals and gaskets : NBR or EPDM or FKM
 Moulded coil : Polyamide

OPTIONS
OPTIONS

Connecteur PG9 – DIN 43650 B
 Ouverture manuelle
 Raccordement en 1/4" gaz cylindrique

Connector PG9 – DIN 43650 B
 Manual override
 Port : 1/4" BSP cylindrical

KITS DE MAINTENANCE
REPAIR KIT

Désignation <i>designation</i>	Codification pour commande <i>Code to order</i>
Bobine <i>Coil</i>	Voir tableau des codifications bobines <i>See table of coils references</i>
Noyau équipé + joints <i>Complete plunger + O'rings</i>	KIT200200 + NF ou NO + matière d'étanchéité <i>KIT200200 + NC or NO + seals material</i>